

model	K01
uitvoering	montage
type	stomp
toepassing	utiliteit
profieltype	aanslagdop

aantal	
kleur	
BWM	
H	
wandsparing	
dikte MD	
breedte	
hoogte	

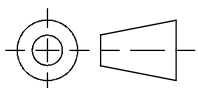
Optie:

Glaspakkedikte	Glaslijst
10	30x15
13	30x15
20	13x15
—	...x....

ANDUSTA
STALEN BINNENDEURKOZIJNEN

benaming
OP VLOER

RAAMKOZIJN
MONTAGE



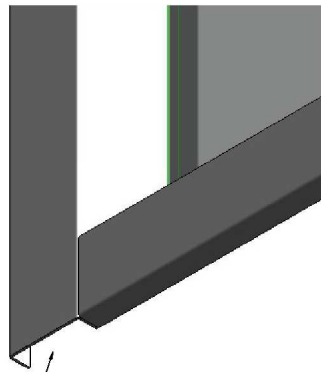
formaat
A4

tolerantie
± 0,5 mm
schaal
1:4

getekend
PG
datum
02.02.2015

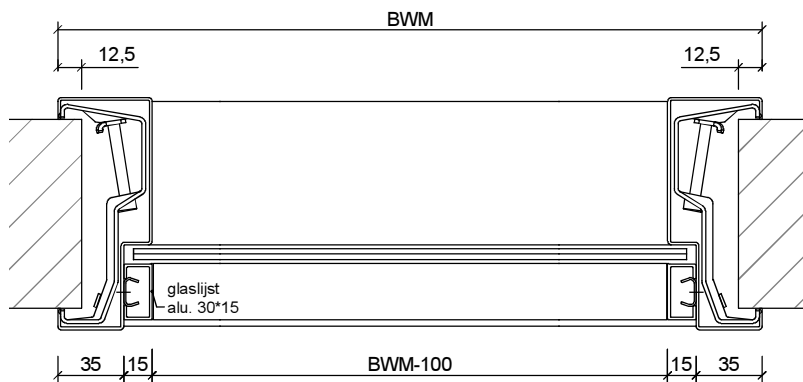
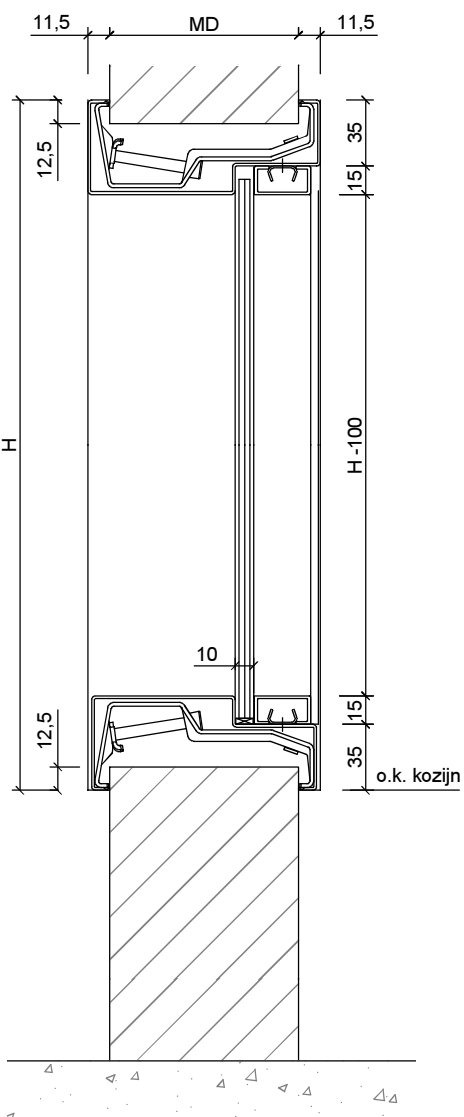
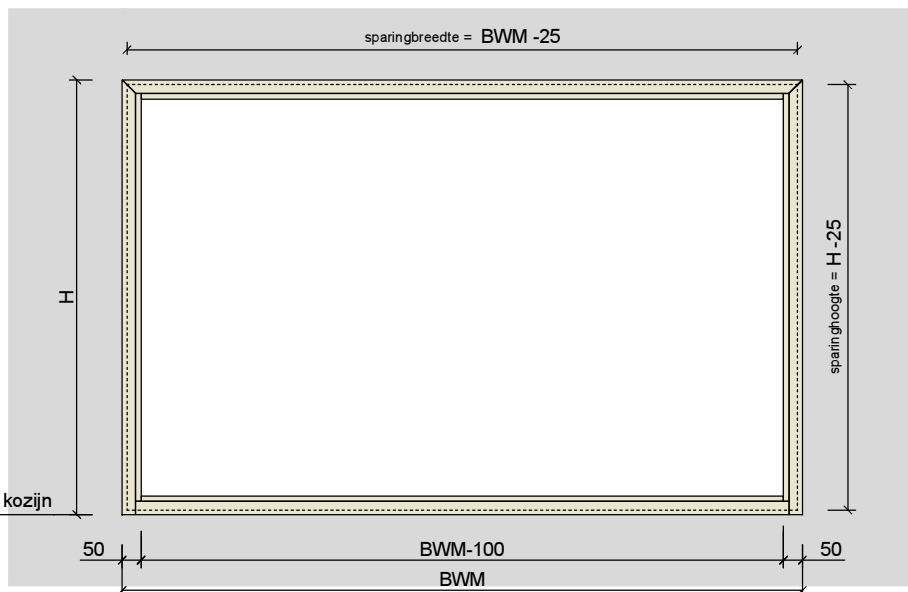
gewijzigd
PG
datum wijziging
01.02.2017

referentie
tekeningnummer
K01-MSU-A-01



Indien o.k. kozijn op ooghoogte komt, ontstaat er 'inkijk'.

o.k. kozijn



Optie:

Glaspakkedikte	Glaslijst
10	30x15
13	30x15
20	13x15
—	...x...

model	K01
uitvoering	montage
type	stomp
toepassing	utiliteit
profieltype	aanslagdop
aantal	
kleur	
BWM	
H	
wandsparing	
dikte MD	
breedte	
hoogte	

ANDUSTA
STALEN BINNENDEURKOZIJNEN

benaming

OP BORSTWERING

RAAMKOZIJN

MONTAGE

formaat

A4

tolerantie
± 0,5 mm

getekend

PG

gewijzigd

PG

referentie

schaal
1:4

datum

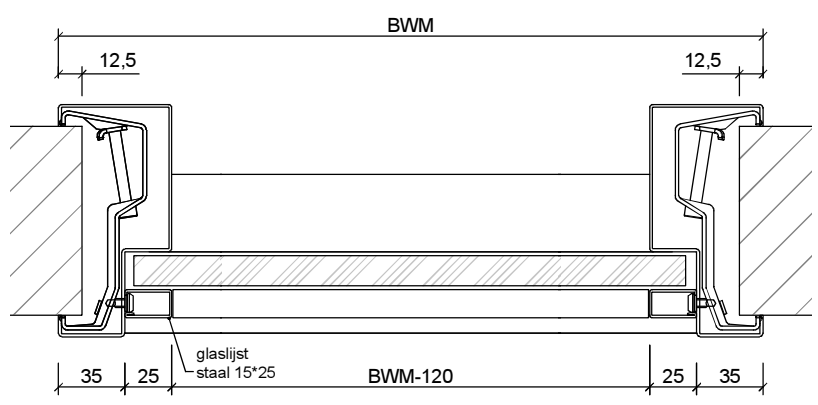
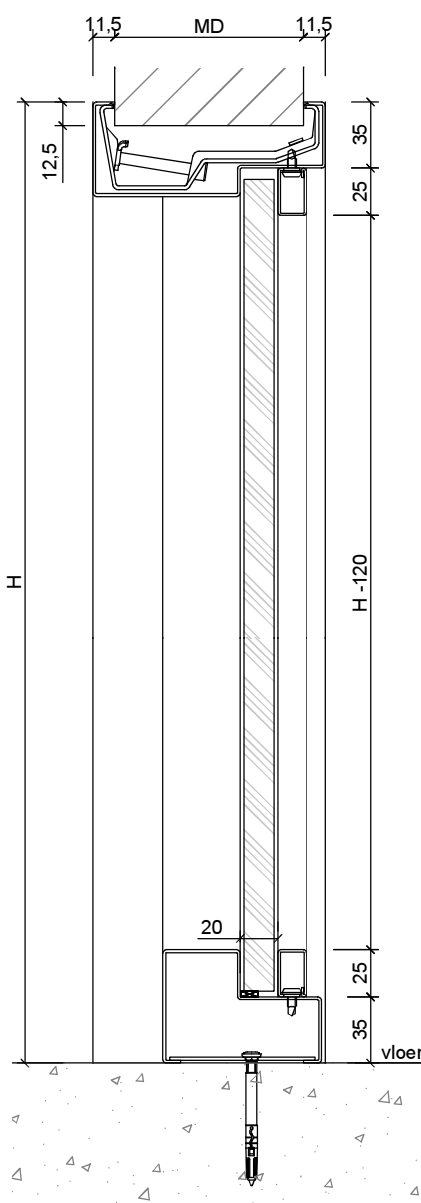
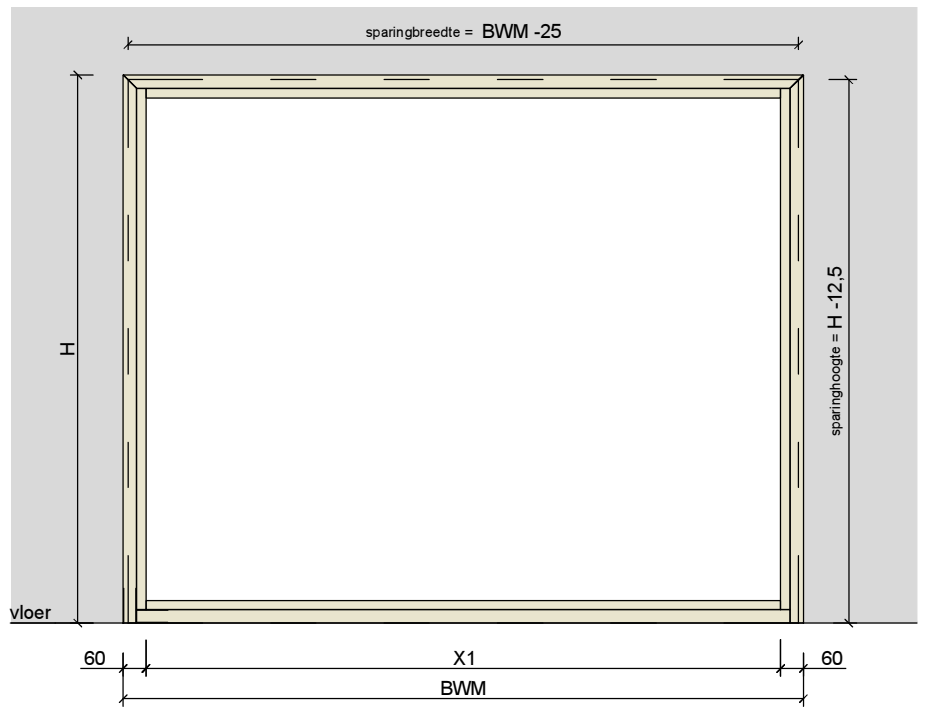
19-01-2015

datum wijziging

01.02.2017

tekeningnummer

K01-MSU-A-02

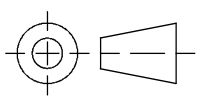


model	K01
uitvoering	montage
type	stomp
toepassing	utiliteit
profieltype	aanslagband
aantal	
kleur	
BWM	
H	
wandsparing	
dikte MD	
breedte	
hoogte	

ANDUSTA
STALEN BINNENDEURKOZIJNEN

benaming
OP VLOER

RAAMKOZIJN
MONTAGE



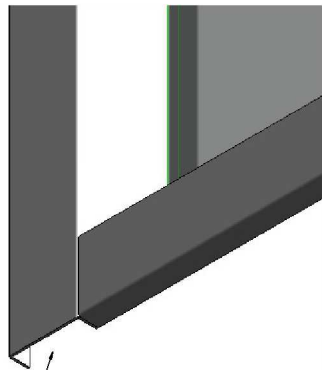
formaat
A4

tolerantie
± 0,5 mm
schaal
1:4

getekend
PG
datum
01-02-2017

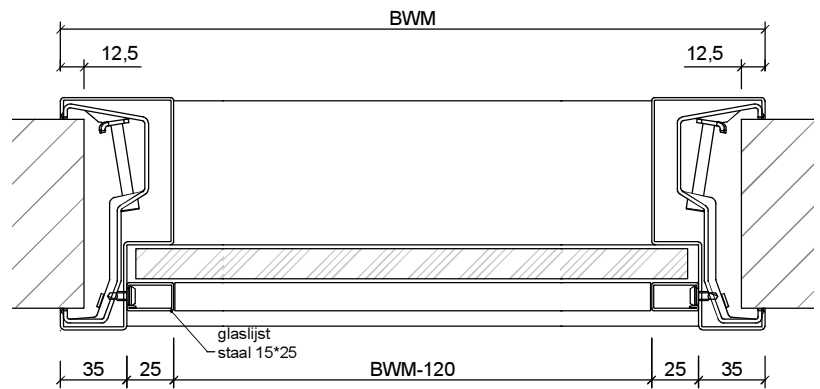
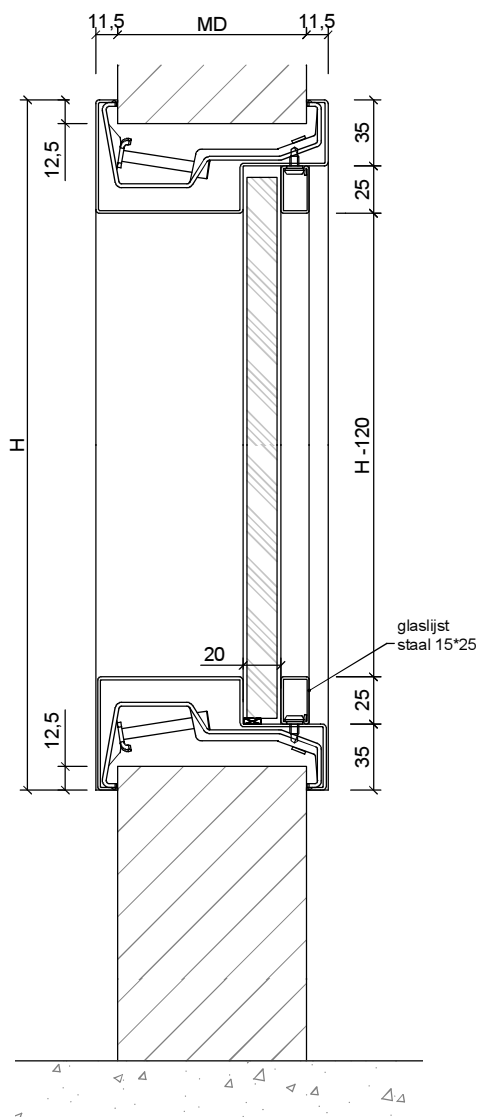
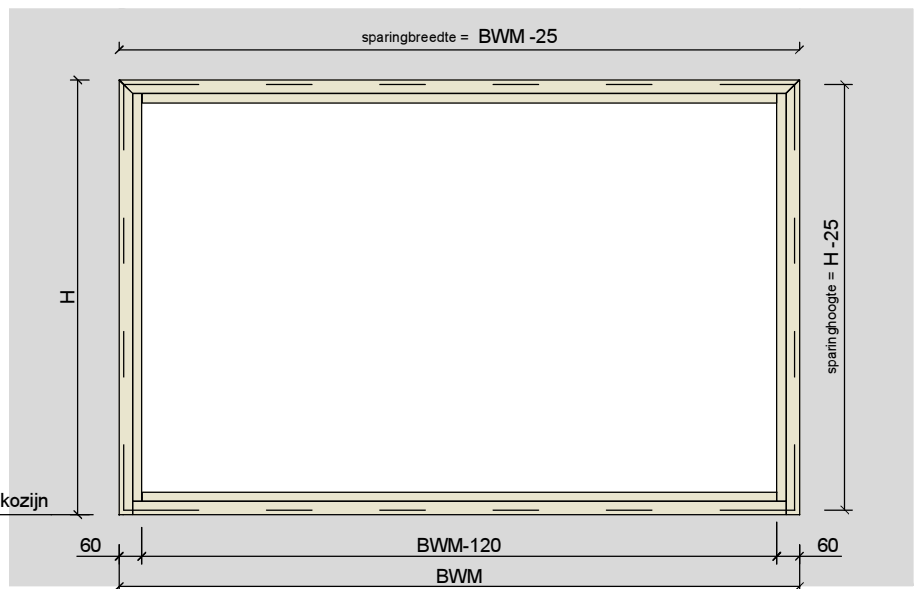
gewijzigd
datum wijziging

referentie
tekeningnummer
K01-MSU-B-01



Indien o.k. kozijn op ooghoogte komt, ontstaat er 'inkijk'.

o.k. kozijn

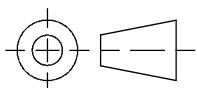


model	K01
uitvoering	montage
type	stomp
toepassing	utiliteit
profieltype	aanslagdop
aantal	
kleur	
BWM	
H	
wandsparing	
dikte MD	
breedte	
hoogte	

ANDUSTA
STALEN BINNENDEURKOZIJNEN

benaming
OP BORSTWERING

RAAMKOZIJN
MONTAGE



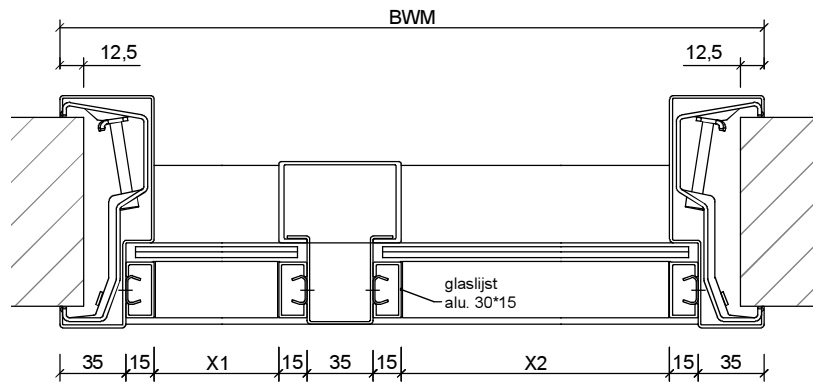
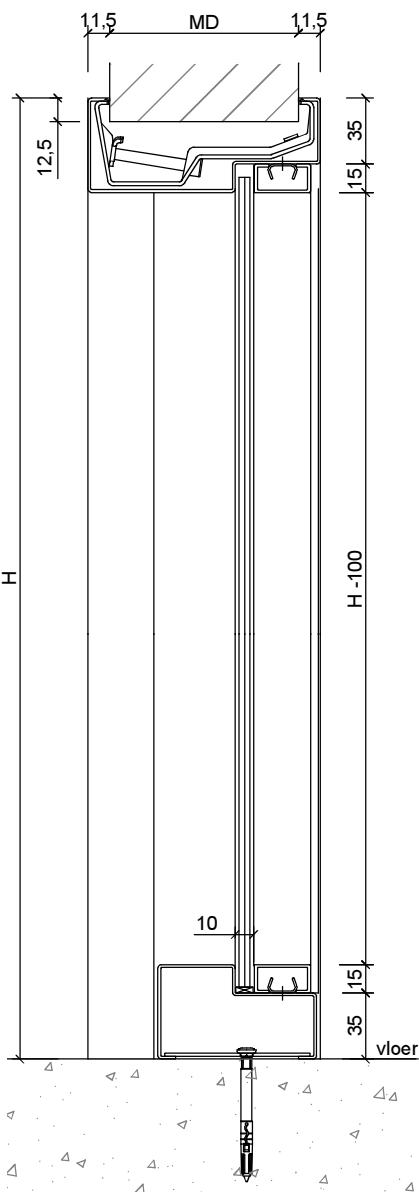
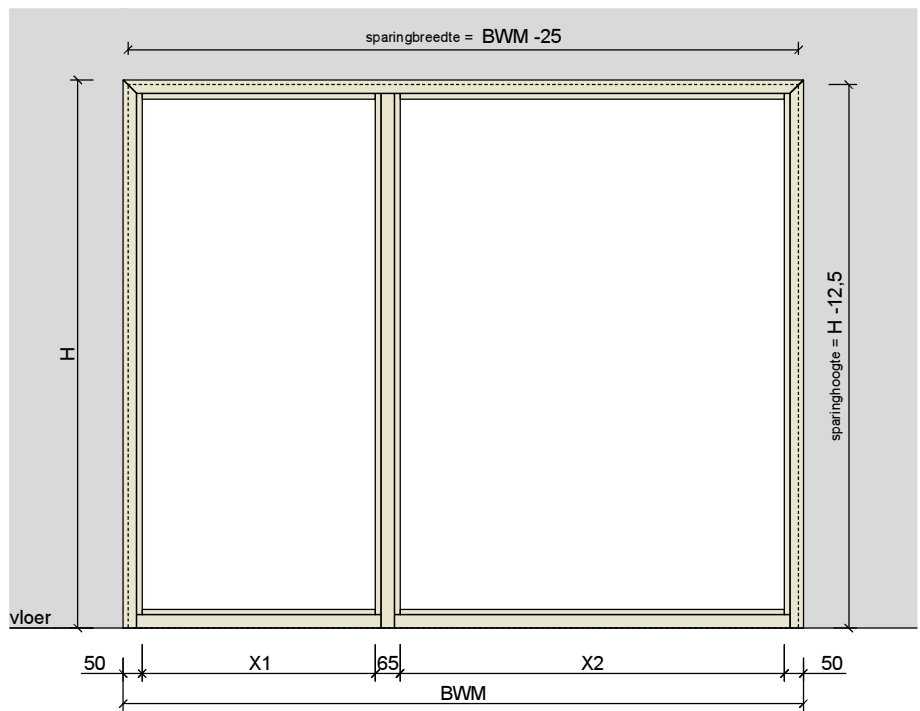
formaat
A4

tolerantie
± 0,5 mm
schaal
1:4

getekend
PG
datum
02-02-2015

gewijzigd
PG
datum wijziging
01-02-2017

referentie
tekeningnummer
K01-MSU-B-02



model	K02
uitvoering	montage
type	stomp
toepassing	utiliteit
profieltype	aanslagdop
aantal	
kleur	
BWM	
H	
X1	
X2	
wandsparing	
dikte MD	
breedte	
hoogte	

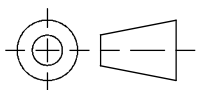
Optie:

Glaspakkedikte	Glaslijst
10	30x15
13	30x15
20	13x15
—	...x....

ANDUSTA
STALEN BINNENDEURKOZIJNEN

benaming
OP VLOER

RAAMKOZIJN
MONTAGE



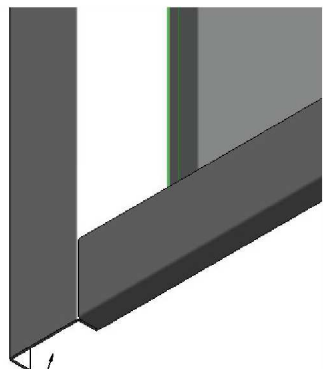
formaat
A4

tolerantie
± 0,5 mm
schaal
1:4

getekend
EW
datum
11.10.2012

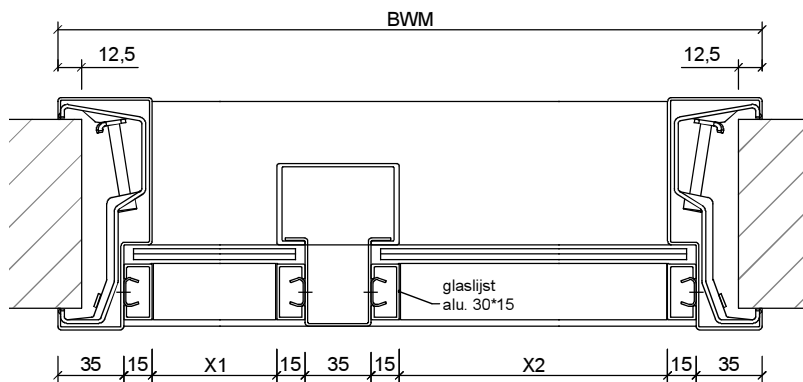
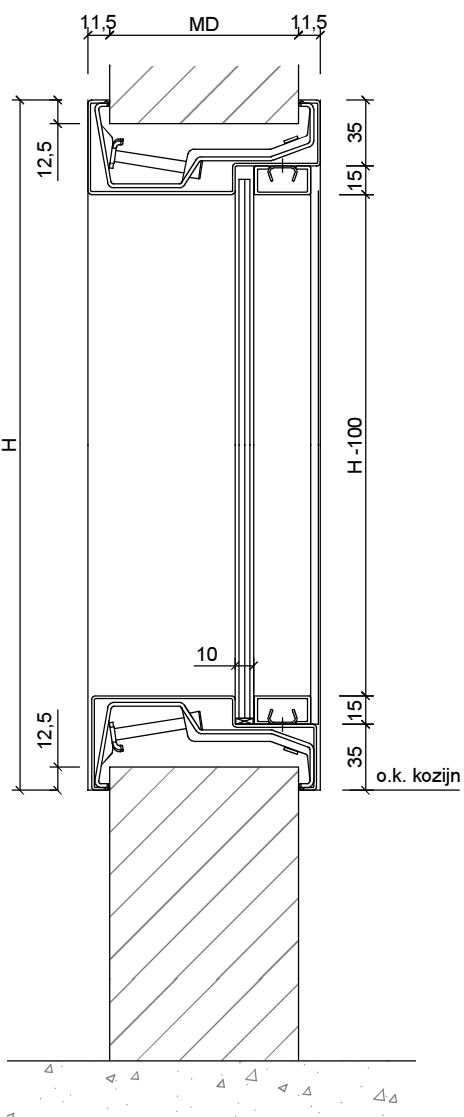
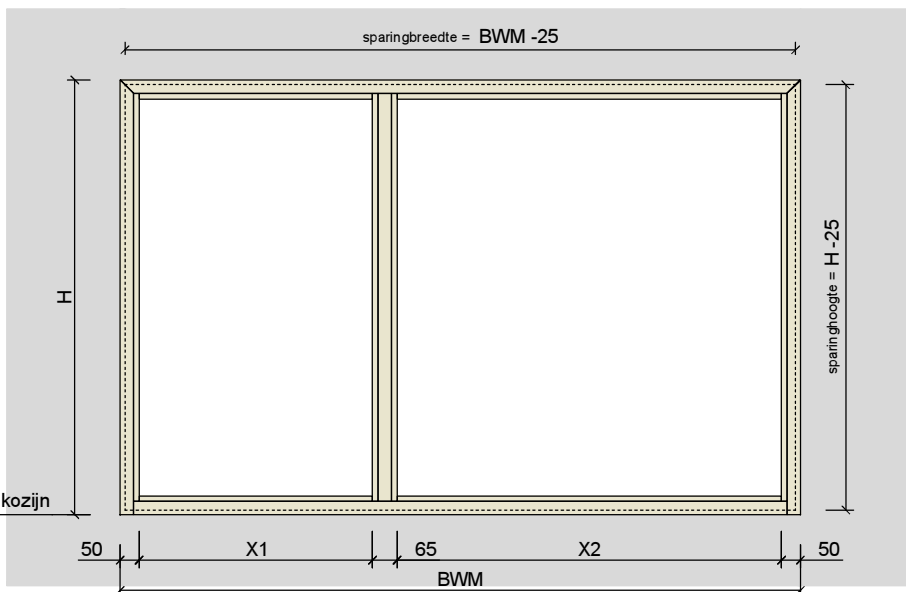
gewijzigd
PG
datum wijziging
01.02.2017

referentie
tekeningnummer
K02-MSU-A-01



Indien o.k. kozijn op ooghoogte komt, ontstaat er 'inkijk'.

o.k. kozijn



model	K02
uitvoering	montage
type	stomp
toepassing	utiliteit
profieltype	aanslagdop
aantal	
kleur	
BWM	
H	
X1	
X2	
wandsparing	
dikte MD	
breedte	
hoogte	

Optie:

Glaspakkedikte	Glaslijst
10	30x15
13	30x15
20	13x15
—	...x...

ANDUSTA
STALEN BINNENDEURKOZIJNEN

benaming

OP BORSTWERING

RAAMKOZIJN

MONTAGE

formaat

A4

tolerantie
± 0,5 mm

getekend

EW

gewijzigd

PG

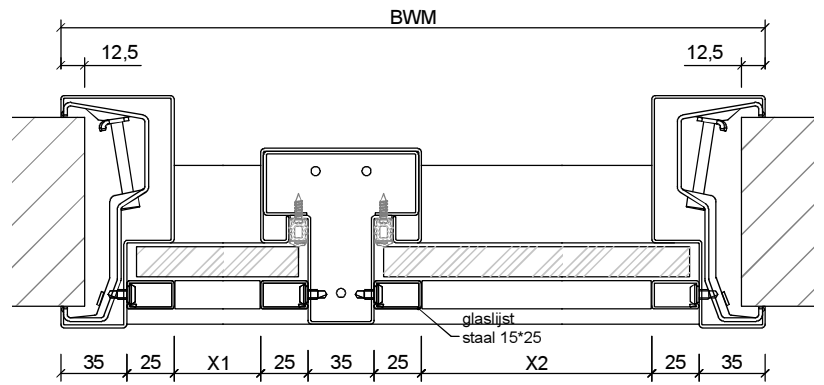
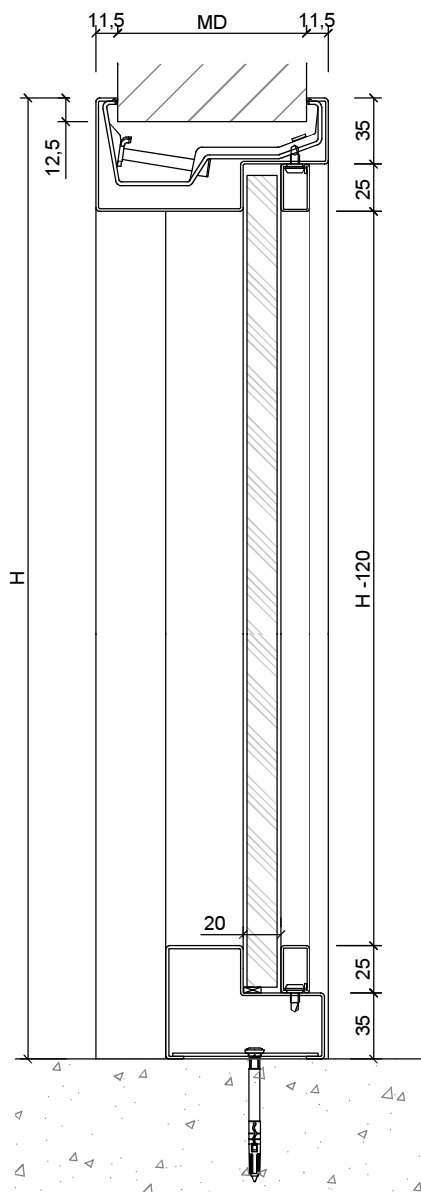
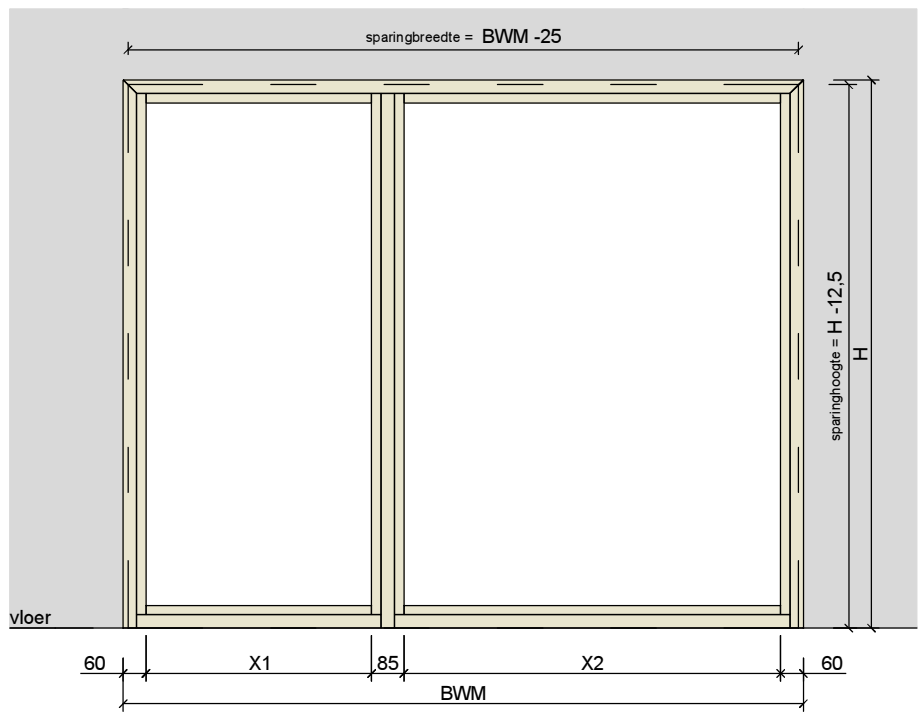
referentie

schaal
1:4

datum
11.10.2012

datum wijziging
01.02.2017

tekeningnummer
K02-MSU-A-02

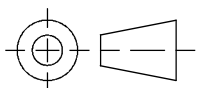


model	K02
uitvoering	montage
type	stomp
toepassing	utiliteit
profieltype	aanslagdop
aantal	
kleur	
BWM	
H	
X1	
X2	
wandsparing	
dikte MD	
breedte	
hoogte	

ANDUSTA
STALEN BINNENDEURKOZIJNEN

benaming
OP VLOER

RAAMKOZIJN
MONTAGE



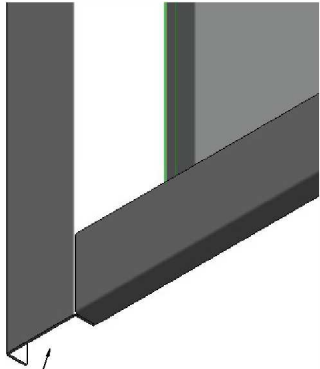
formaat
A4

tolerantie
± 0,5 mm
schaal
1:4

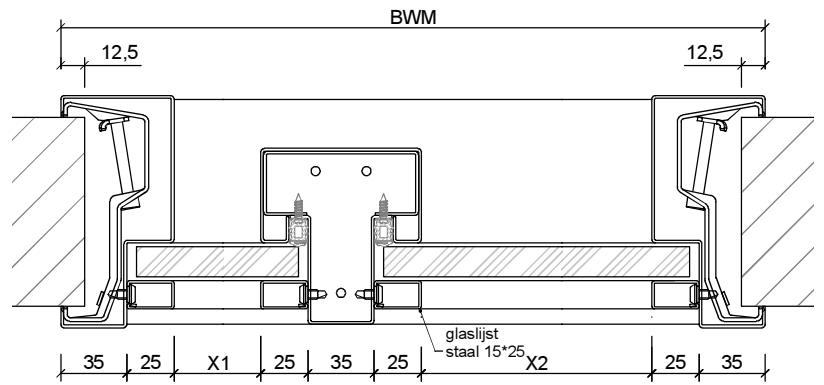
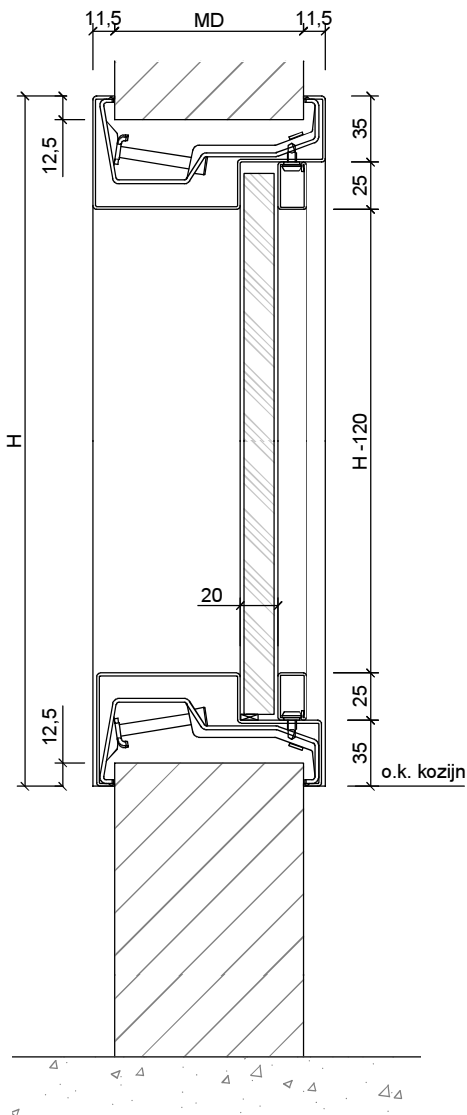
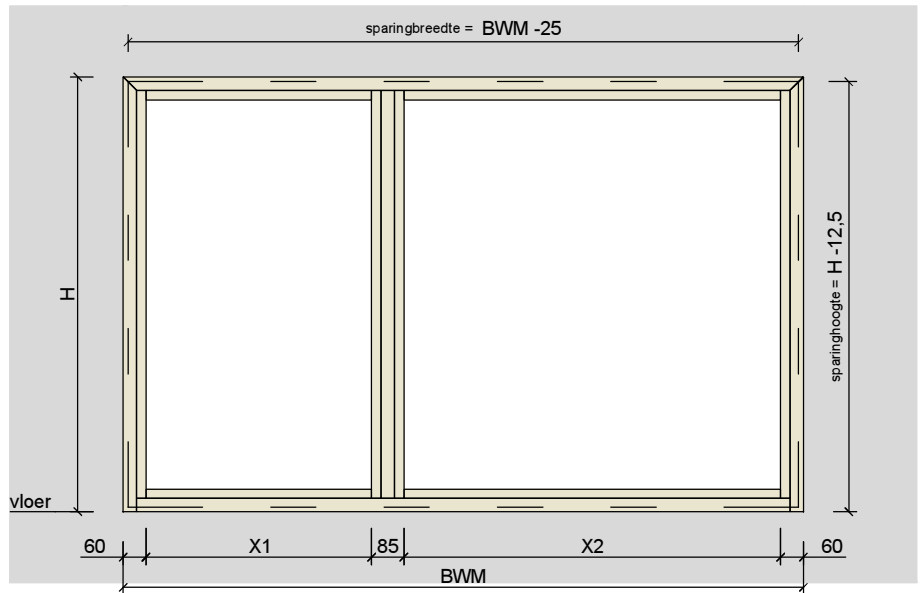
getekend
PG
datum
01.02.2017

gewijzigd
datum wijziging

referentie
tekeningnummer
K02-MSU-B-01



Indien o.k. kozijn op ooghoogte komt, ontstaat er 'inkijk'.

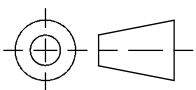


model	K02
uitvoering	montage
type	stomp
toepassing	utiliteit
profieltype	aanslagdop
aantal	
kleur	
BWM	
H	
X1	
X2	
wandsparing	
dikte MD	
breedte	
hoogte	

ANDUSTA
STALEN BINNENDEURKOZIJNEN

benaming
OP BORSTWERING

RAAMKOZIJN
MONTAGE



formaat
A4

tolerantie
± 0,5 mm
schaal
1:4

getekend
PG
datum
01.02.2017

gewijzigd
datum wijziging

referentie
tekeningnummer
K02-MSU-B-02