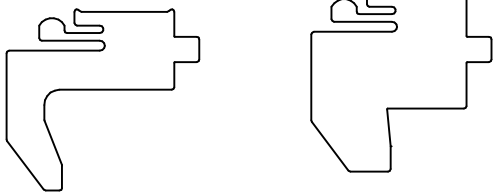
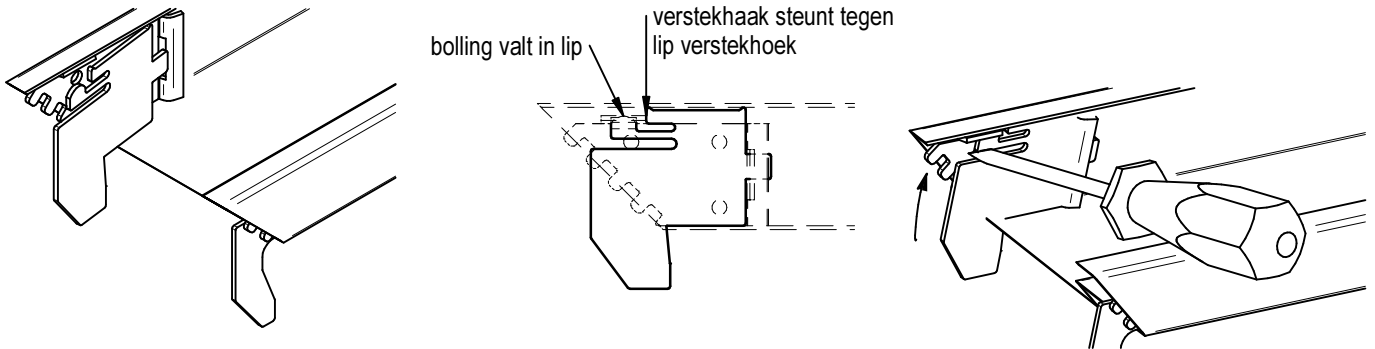


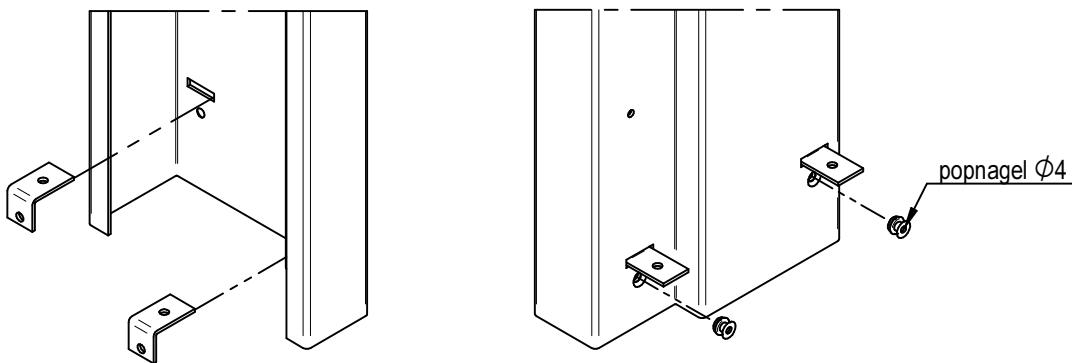
# Kozijnkader



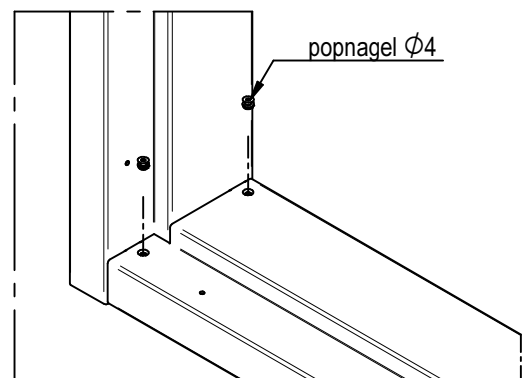
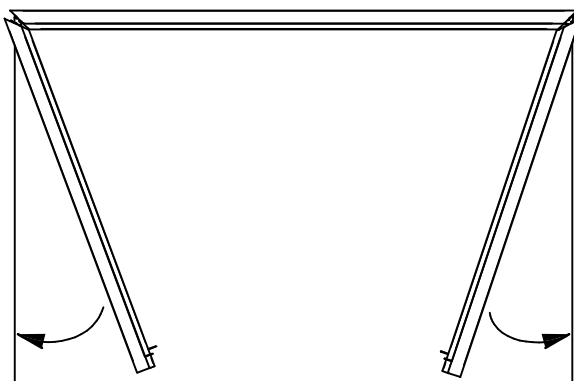
Verstekhaak spiegel 35mm (2x)    Verstekhaak spiegel 50mm (2x)



1. Schuif de verstekhaak met het uiteinde in de verticale opening van de verstekhoek en draai deze vlak tegen de achterliggende verstekhoek. Buig de bolling in de opening mbv een platte schroevendraaier.



2. Plaats de bevestigingslippen via de achterkant aan de zijstijlen en fixeer deze dmv een popnagel aan de voorkant.

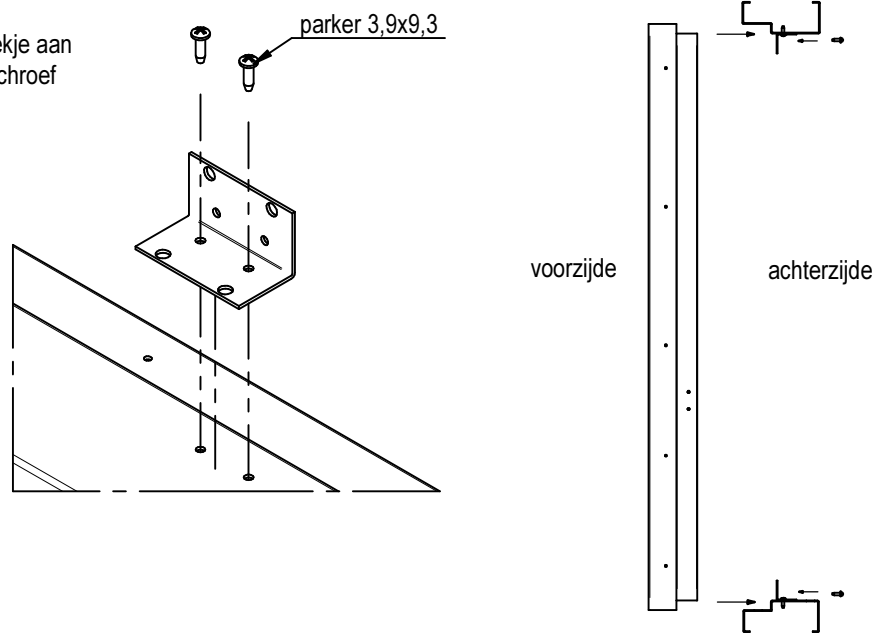


3. Monteer de bovendorpel aan de sparing dmv het aandraaien van de klembeugel. Gebruik hierbij een binnenzeskantsleutel 5 mm. Draai hierna de zijstijlen aan de bovendorpel. Zorg hierbij dat de verstektanden goed in elkaar grijpen en dat de stijlen een hoek van 90° maken met de bovendorpel.

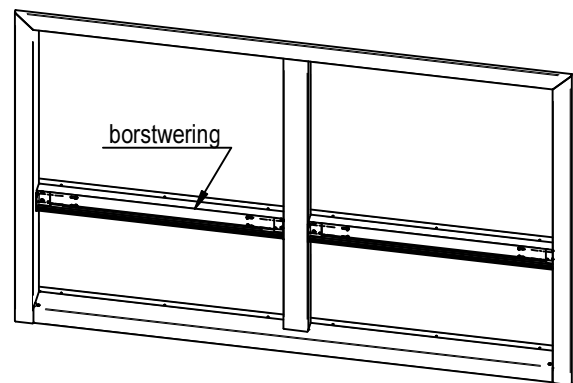
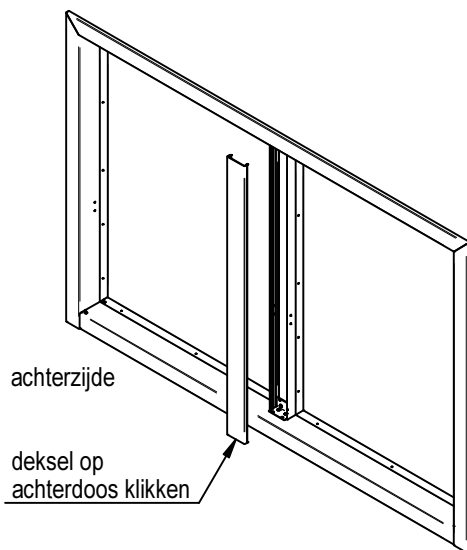
4. Schuif de onderdorpel op de bevestigingslippen en in de sleuven van de zijstijlen. Fixeer de onderdorpel dmv popnagels. Draai hierna de klembeugels aan van de zijstijlen om het kader te fixeren tov de sparing.

## Plaatsen tussenstijlen en borstweringen

5. Bevestig het bevestigingshoekje aan de onder- en bovendorpel. Schroef vast dmv 2 parkers 3,9x13.



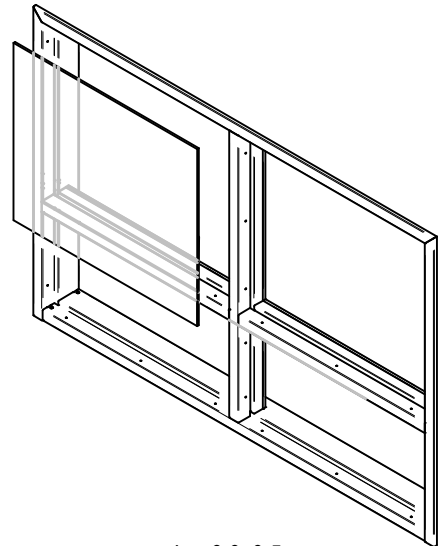
Plaats de tussenstijl in het kader en schuif de voordoos tegen de sponning. Aan de achterzijde kan de achterdoos dmv de bevestigingshoek en 2 parkers aan het kader geschroefd worden. Pas dit toe voor de onder en bovenkant van de tussenstijl. Klik hierna het deksel op de achterdoos zoals op onderstaande afbeelding is afgebeeld.



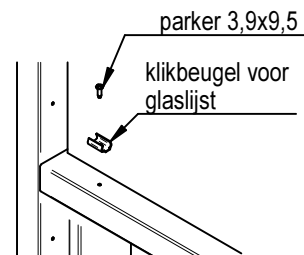
Herhaal de stappen van 5 voor eventuele borstweringen in het kozijn.

## Plaatsen glas en glaslijsten

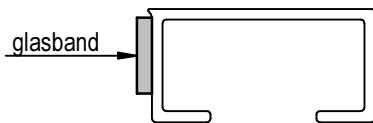
6. Voorzie de sponningvlakken van glasband en plaats de glasplaat hier tegenaan.



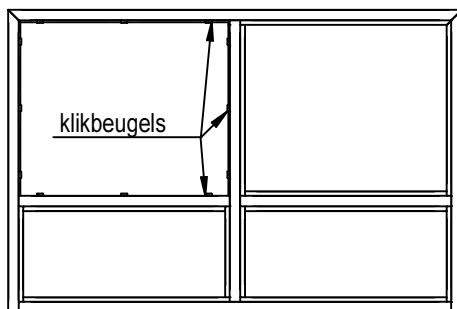
7. Plaats voor het glas de klikbeugels en bevestig deze aan de kozijndelen dmv parkers 3,9x9,5.



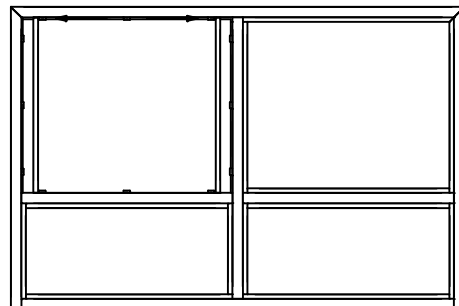
8. Voorzie de glaslijsten aan de achterzijde van glasband.



Klik de glaslijsten op de beugels, begin met de "staande" glaslijsten.



plaatsing glaslijsten



9. Herhaal stap 6 tot en met 8 voor alle glasvlakken in het kozijn.

