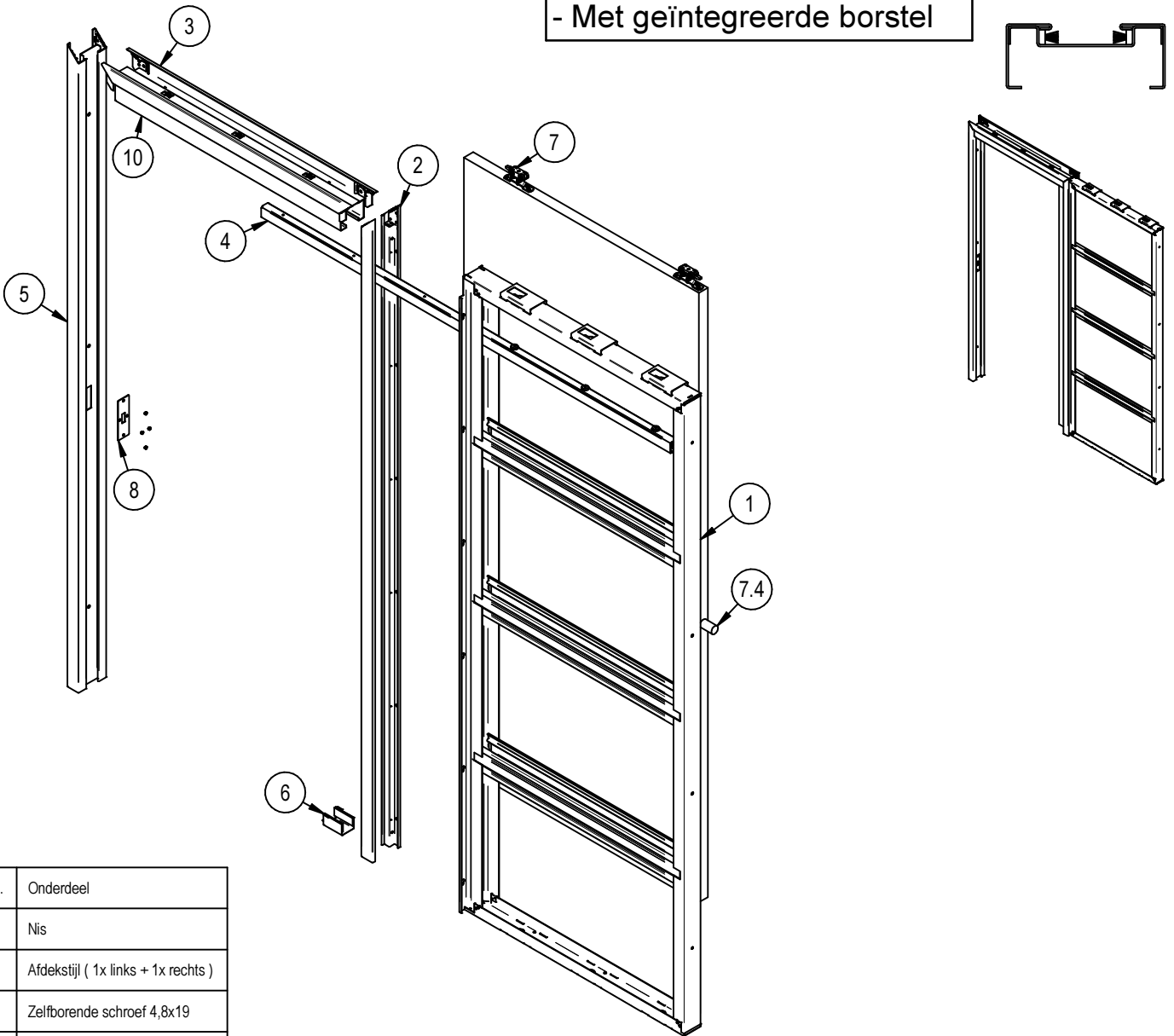
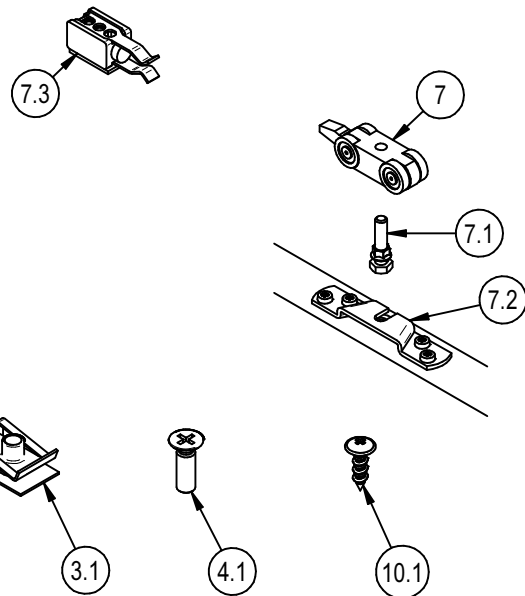


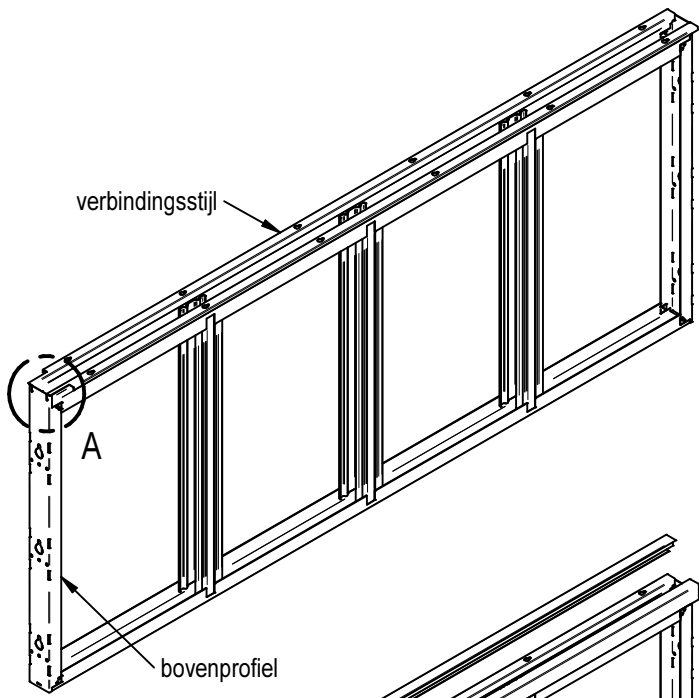
- Schuifdeurkozijn in de wand
- Zonder bovenlicht
- Met geïntegreerde borstel



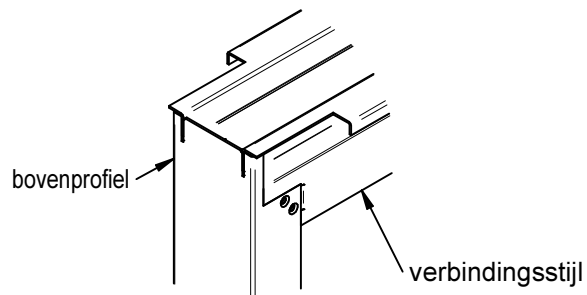
Posn.	Onderdeel
1	Nis
2	Afdekkap (1x links + 1x rechts)
2.2	Zelfborende schroef 4,8x19
3	Bovendorpel
3.1	Plaatclip M5
4	Railprofiel
4.1	Schroef M5x16
5	Sluitstijl
6	Deurgeleider
7	Loopwagen
7.1	Zeskantbout M8x35 + moer M8
7.2	Ophangplaat
7.3	Rollerstop met vastzetveer
7.4	Deurstop
8	RVS Sluitplaat (optioneel)
8.1	Blindklinknagels (optioneel)
10	Afdekkap
10.1	Laagbolkopschroef 3,9x13



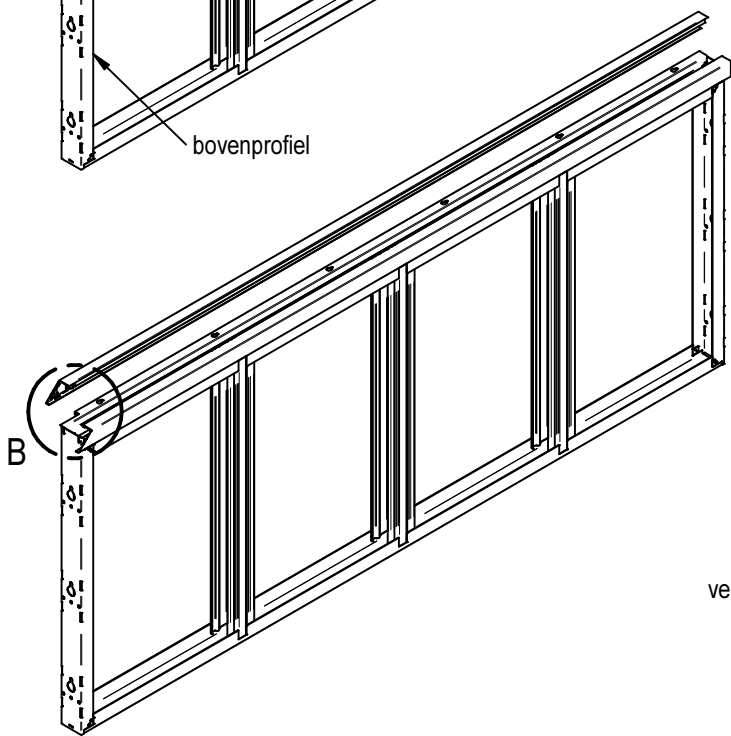
F:\tekeningen\tekeningenbibliotheek\SOLID_EDGE\72120001.dwg



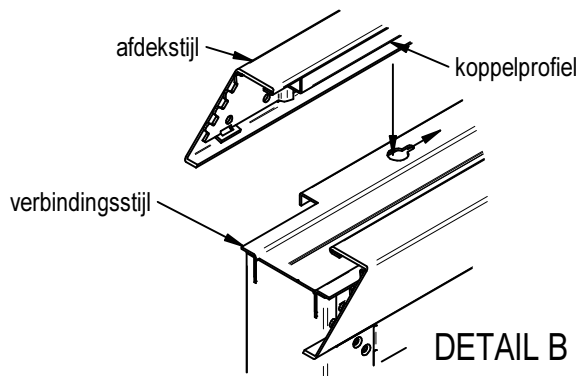
1. Plaats de nis (1), met de open zijde naar boven, op de grond.



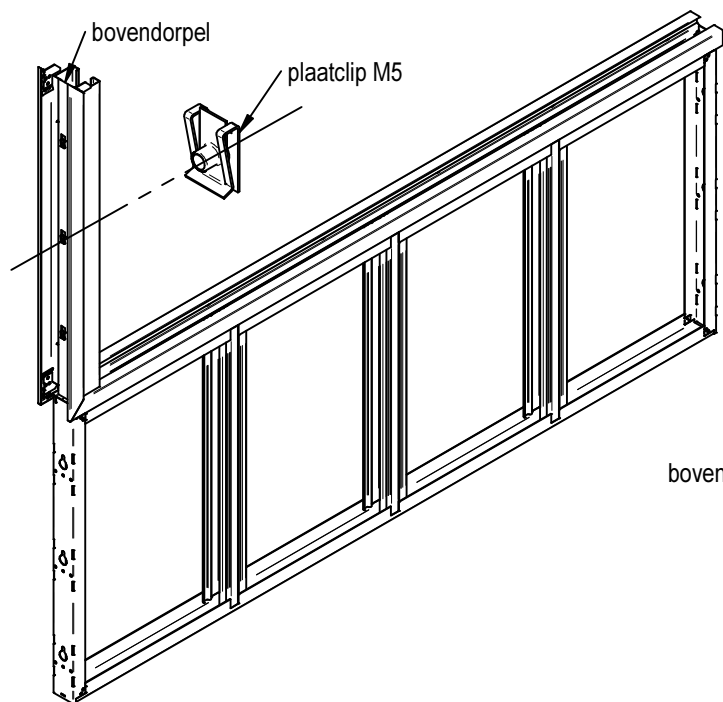
DETAIL A



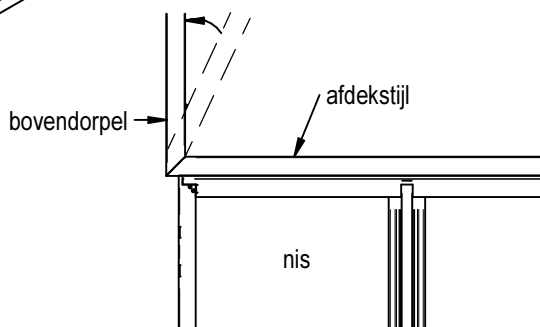
2. Bevestig de twee afdekstijlen (2) met behulp van de zelfborende schroeven 4,8x19 (2.2) aan de verbindingsstijlen. Schroef eerste alle zelfborende schroeven een stukje in het koppelprofiel waarbij er voldoende ruimte over moet blijven om de schroefkoppen in de 'sleutelgaten' van de verbindingsstijl te haken. Haak de afdekstijl met het koppelprofiel in de verbindingsstijl, naar beneden schuiven en draai daarna deze schroeven handvast aan.

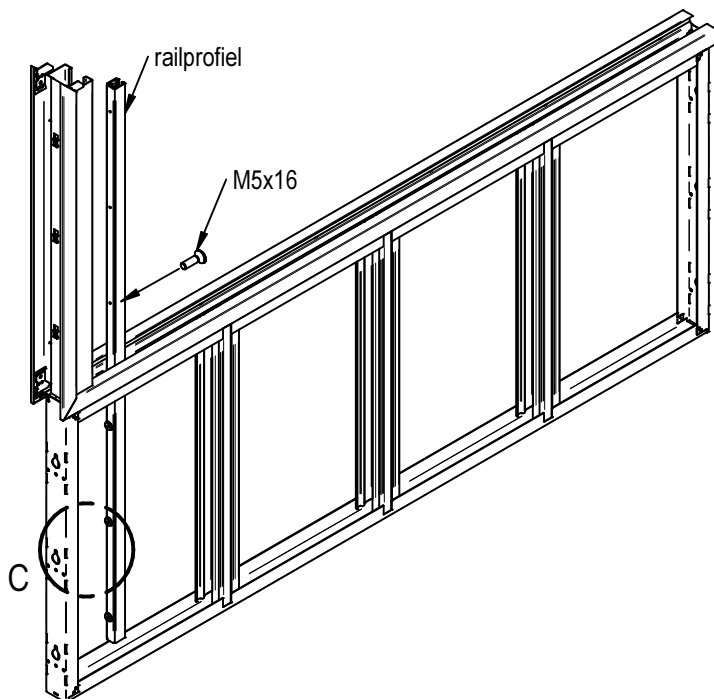


DETAIL B



3. Plaats de plaatclips M5 (3.1) in de bovendorpel (3). Zorg er voor dat de bovenzijde (met schroefdraad) naar de binnenzijde van de bovendorpel wijst. Monteer de bovendorpel door de verstektanden in elkaar te zetten en de bovendorpel te draaien totdat er een hoek van 90° ontstaat tussen afdekstijl en de bovendorpel.



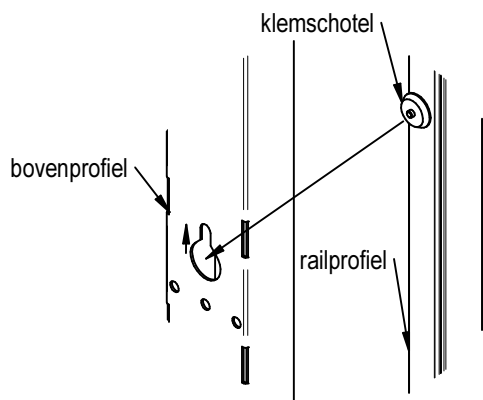


4. Bevestig het railprofiel (4) door de klemshotsels in de sleutelgatsparingen van het bovenprofiel van de nis te plaatsen en het railprofiel in de borgpositie te schuiven.

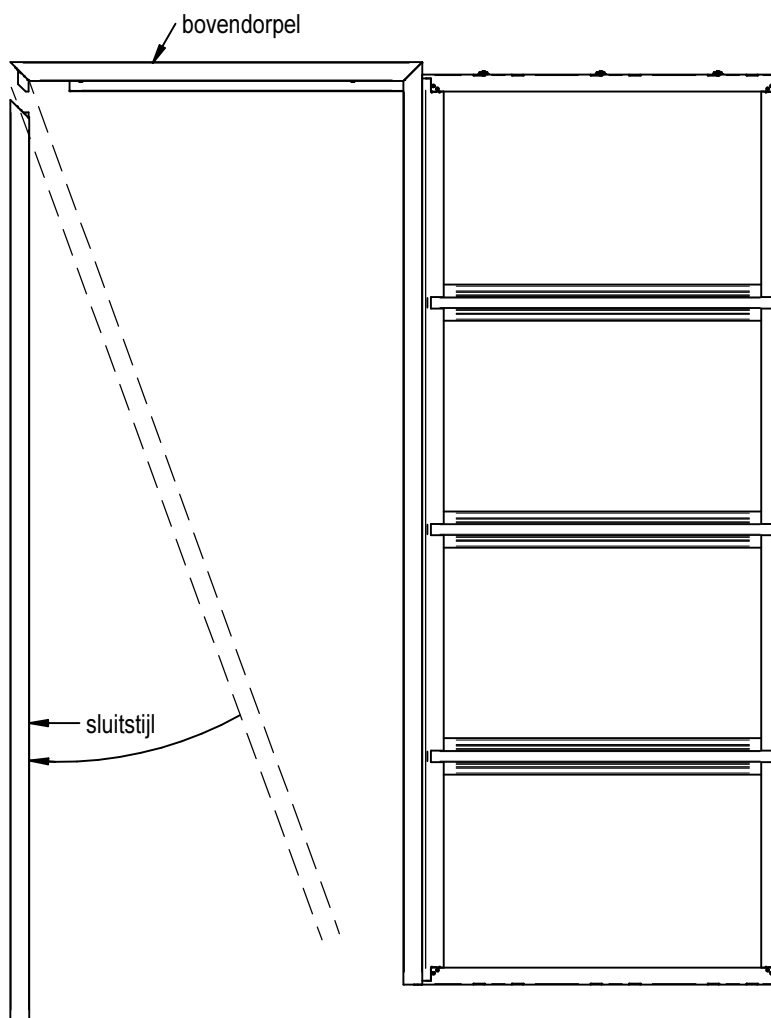
Bevestig het railprofiel aan de bovendorpel door M5x16 (4.1) schroeven met verzonken kop in de plaatclips te schroeven.

Bij toepassing van een "Softclose-systeem" deze Softclose + loopwagens na montage railprofiel in het railprofiel schuiven, plaats deze voor het uitvoeren van de volgende stap (5). Door de rollerstop met vastzetveer aan te brengen wordt voorkomen dat het "Softclose-systeem" uit het railprofiel loopt.

5. Zet het half-gemonteerde kozijn rechtop en plaats het in de gespaarde opening. Monteer de sluitstijl (5) door de verstektanden in elkaar te zetten en de sluitstijl te draaien totdat er een hoek van 90° ontstaat tussen sluitstijl en de bovendorpel.



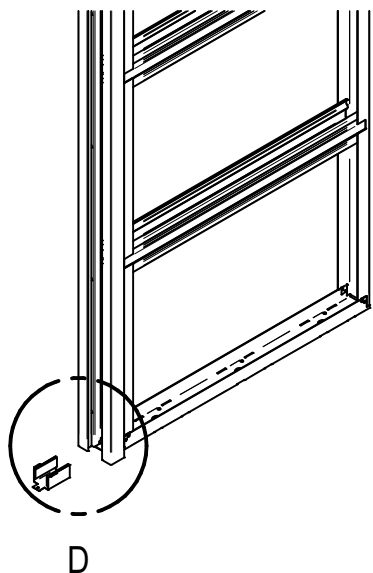
DETAIL C



6. - Sluitstijl, nisvoer en nis dienen volledig uitgelijnd te worden;
 - Het kozijn volledig waterpas stellen;
 - Sluitstijl aan de muur bevestigen met spijkerpluggen;
 - Restmaat aan achterzijde van de nis uitvullen + nis bevestigen;
 - Nis met grondprofiel op vloer verankeren.

Tip: Gebruik tijdens montage een stellas tussen de kozijnstijlen om de onderlinge maatvoering van de stijlen over de gehele stijllengte gelijk te houden.

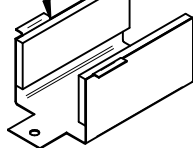
7. Gipsbeplating aanbrengen.
 (zie bijlage 1: NIS- / WANDAFWERKING)



D

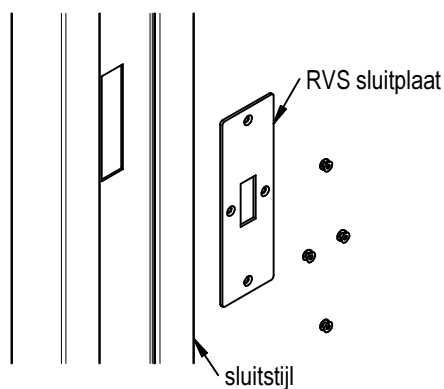
8. - Zet de afdekstijlen verder vast door de overige zelfborende schroeven 4,8x19 aan te brengen en deze handvast aan te draaien;
 - Schuif de deurgeleider ⑥ in de voet van de nis-invoer en indien gewenst vastzetten d.m.v. een schroef. De deurgeleider wordt geklemd tussen de afdekstijlen en de koppelprofielen.

deurgeleider

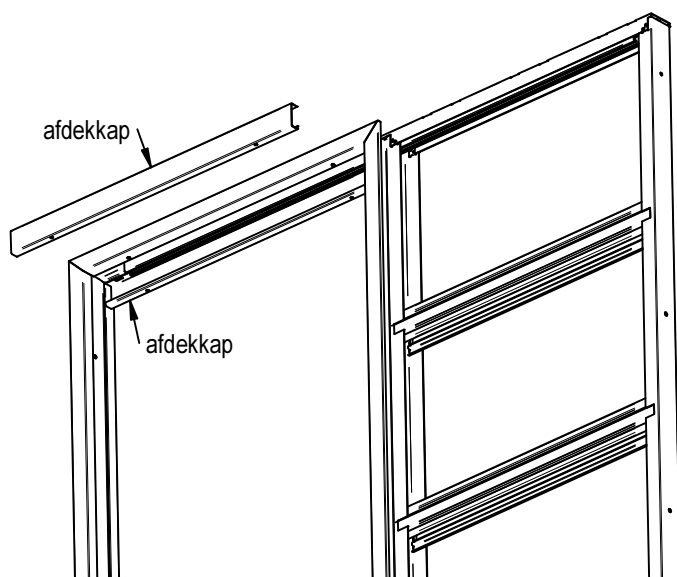


DETAIL D

9. Deur afhangen: zie bijlage 2

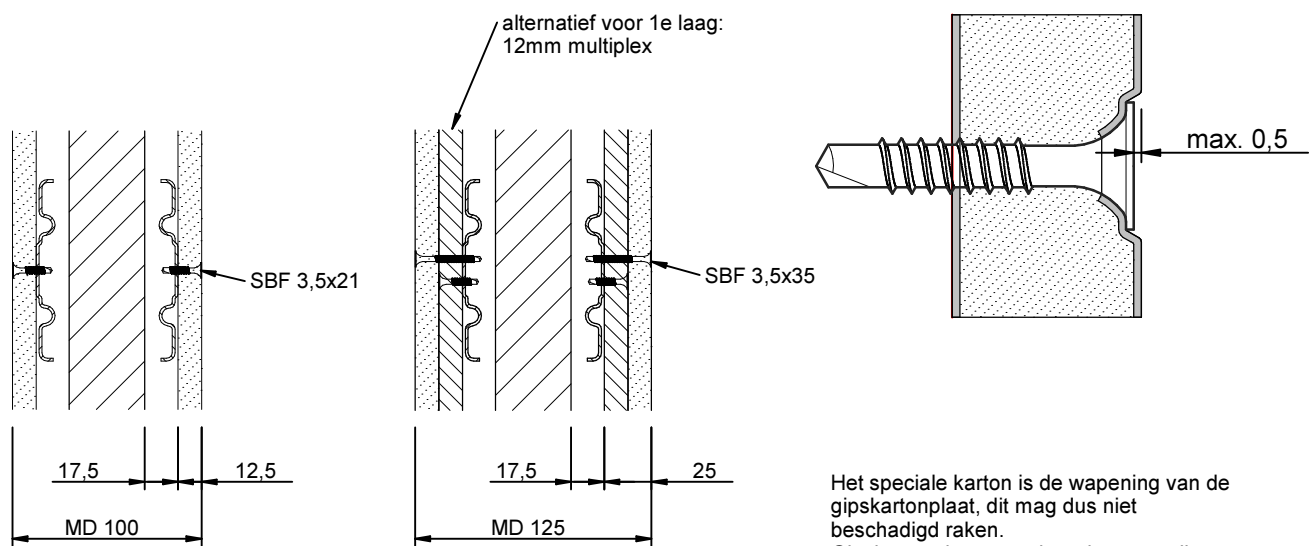


10. Slotgatvoorziening (optioneel)
 - Bepaal de juiste hoogte voor de RVS sluitplaat ⑧ (na het afhangen van de deur);
 - RVS sluitplaat vastzetten met blindklinknagels ⑧.1 met verzonken kop.



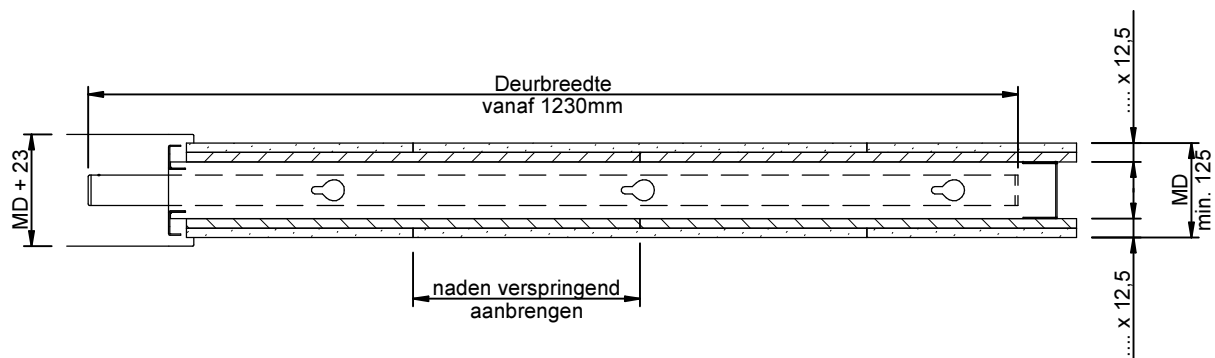
11. Afdekkappen ⑫
 - Schroef eerst de laagbolkopschroeven 3,9x13 ⑫.1 gedeeltelijk in de bovendorpel;
 - Haak de afdekkappen met de sleufgaten om de schroefkoppen;
 - Draai de laagbolkopschroeven handvast aan.

12. Het kozijn verder afwerken met stoot- en afdichtdopjes.



Het speciale karton is de wapening van de gipskartonplaat, dit mag dus niet beschadigd raken. Gipskartonplaten en gipsschroeven zijn op elkaar afgestemd. De trompetvormige schroefhals zorgt ervoor dat het karton niet wordt doorgesneden, maar naar binnen wordt gedrukt. Het beste resultaat wordt dan ook verkregen door te schroeven.

gegevens gipsschroeven	1e laag		2e laag		3e laag	
	-lengte	-afstand	-lengte	-afstand	-lengte	-afstand
MD 100	21	250				
MD 125	21	750	35	250		
MD 150	21	750	35	200	45	250



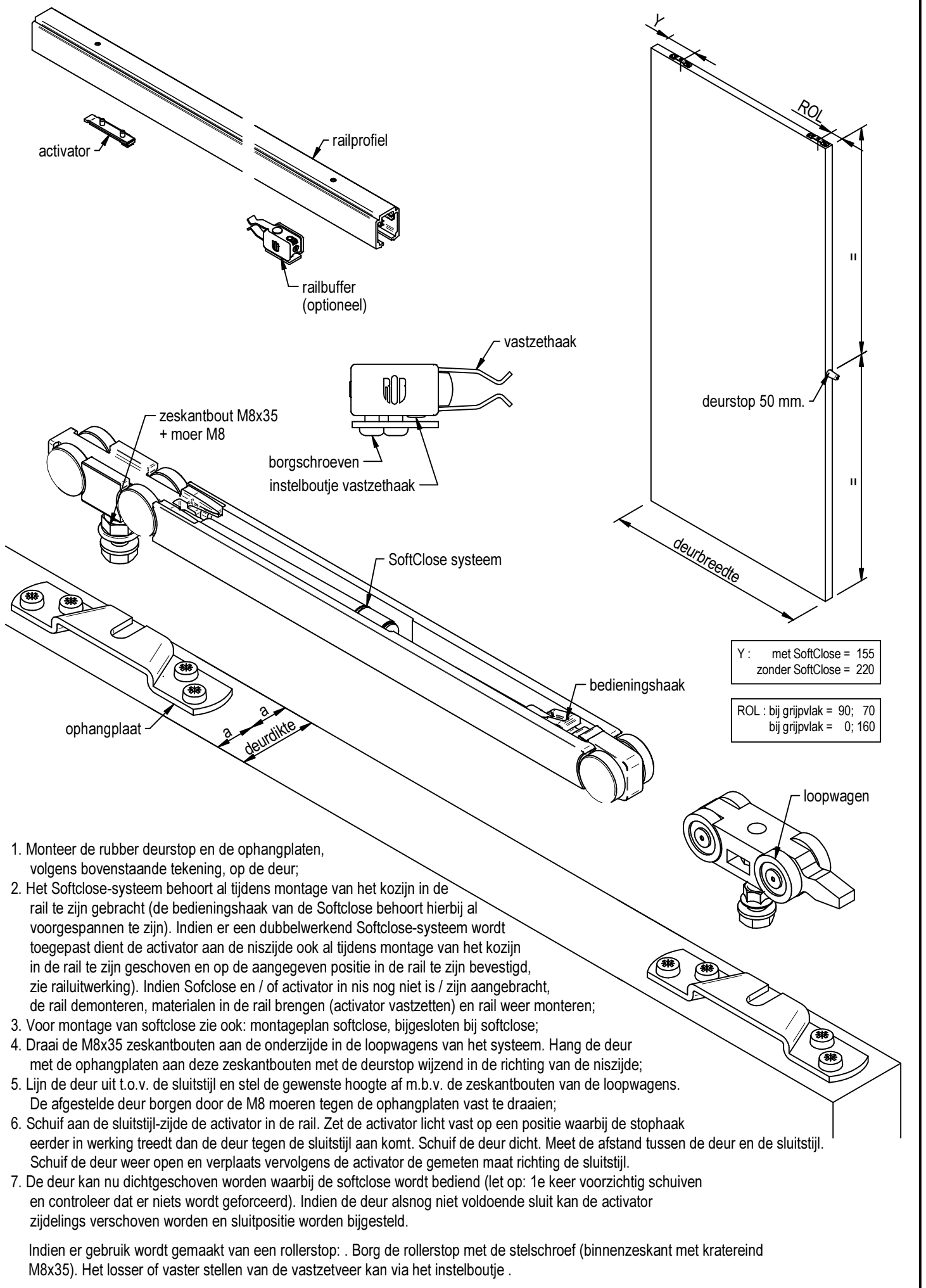
Schuifdeuren, waarvan de deurbreedte groter of gelijk is aan 1230mm, volgens bovenstaande weergave af te werken.

- wanddikte is minimaal 125mm;
- per zijde 2 of meer lagen materiaal in "1/2-steens verband" aanbrengen.

Om doorbuiging van de schroefregels, tijdens het aanbrengen van de beplating, te beperken geniet "boorsnelheid" de voorkeur ten opzichte van "schouderdruk". De maximaal toegestane doorbuiging van de schroefregels is 1mm per meter nisbreedte.

BELANGRIJK:

Indien een gipsschroef te diep doorgeschoefd wordt dient deze direct te worden verwijderd! Een te diep doorstekende gipsschroef maar ook overmatig doorbuigen van de schroefregels kunnen bij afhangen van de deur leiden tot (zware) schade aan de deur.

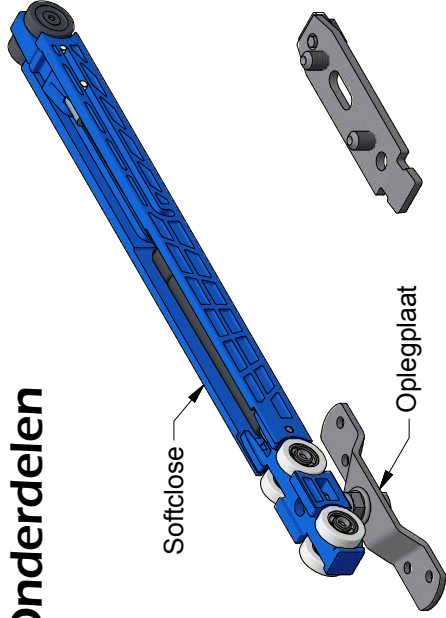


1. Monteer de rubber deurstop en de ophangplaten, volgens bovenstaande tekening, op de deur;
2. Het Softclose-systeem behoort al tijdens montage van het kozijn in de rail te zijn gebracht (de bedieningshaak van de Softclose behoort hierbij al voorgespannen te zijn). Indien er een dubbelwerkend Softclose-systeem wordt toegepast dient de activator aan de niszijde ook al tijdens montage van het kozijn in de rail te zijn geschoven en op de aangegeven positie in de rail te zijn bevestigd, zie railuitwerking). Indien Softclose en / of activator in nis nog niet is / zijn aangebracht, de rail demonteren, materialen in de rail brengen (activator vastzetten) en rail weer monteren;
3. Voor montage van softclose zie ook: montageplan softclose, bijgesloten bij softclose;
4. Draai de M8x35 zeskantbouten aan de onderzijde in de loopwagens van het systeem. Hang de deur met de ophangplaten aan deze zeskantbouten met de deurstop wijzend in de richting van de niszijde;
5. Lijn de deur uit t.o.v. de sluitstijl en stel de gewenste hoogte af m.b.v. de zeskantbouten van de loopwagens. De afgestelde deur borgen door de M8 moeren tegen de ophangplaten vast te draaien;
6. Schuif aan de sluitstijl-zijde de activator in de rail. Zet de activator licht vast op een positie waarbij de stophaak eerder in werking treedt dan de deur tegen de sluitstijl aan komt. Schuif de deur dicht. Meet de afstand tussen de deur en de sluitstijl. Schuif de deur weer open en verplaats vervolgens de activator de gemeten maat richting de sluitstijl.
7. De deur kan nu dichtgeschoven worden waarbij de softclose wordt bediend (let op: 1e keer voorzichtig schuiven en controleer dat er niets wordt geforceerd). Indien de deur alsnog niet voldoende sluit kan de activator zijdelings verschoven worden en sluitpositie worden bijgesteld.

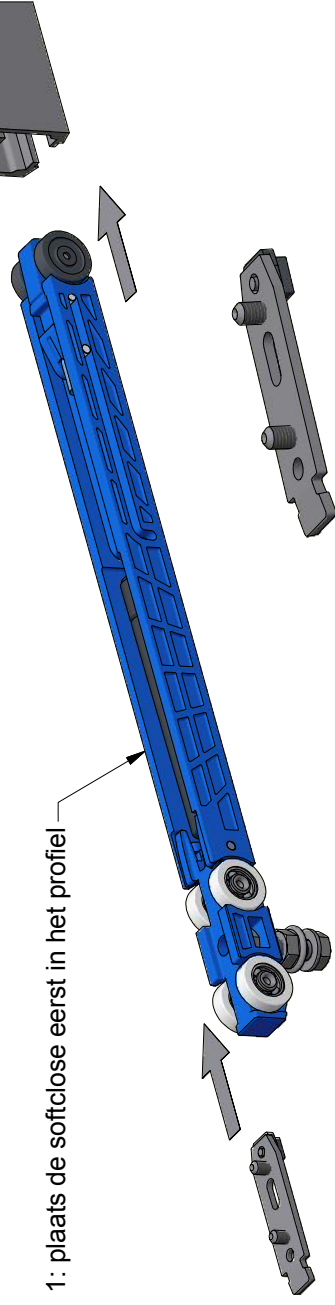
Indien er gebruik wordt gemaakt van een rollerstop: . Borg de rollerstop met de stelschroef (binnenzeskant met krater eind M8x35). Het losser of vaster stellen van de vastzetveer kan via het instelboutje .

F:\tekeningentekeningbibliotheek\SOLID EDGE\SKIW Bijlage aanbrenge deur.dft

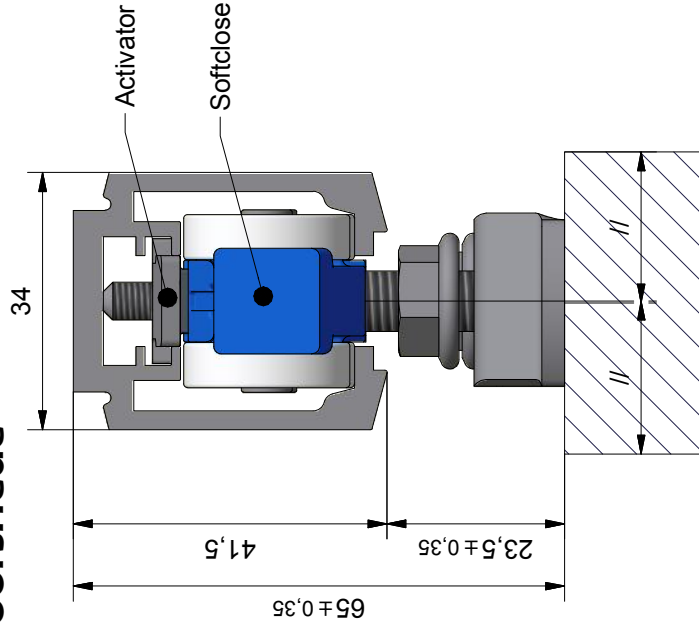
Onderdelen



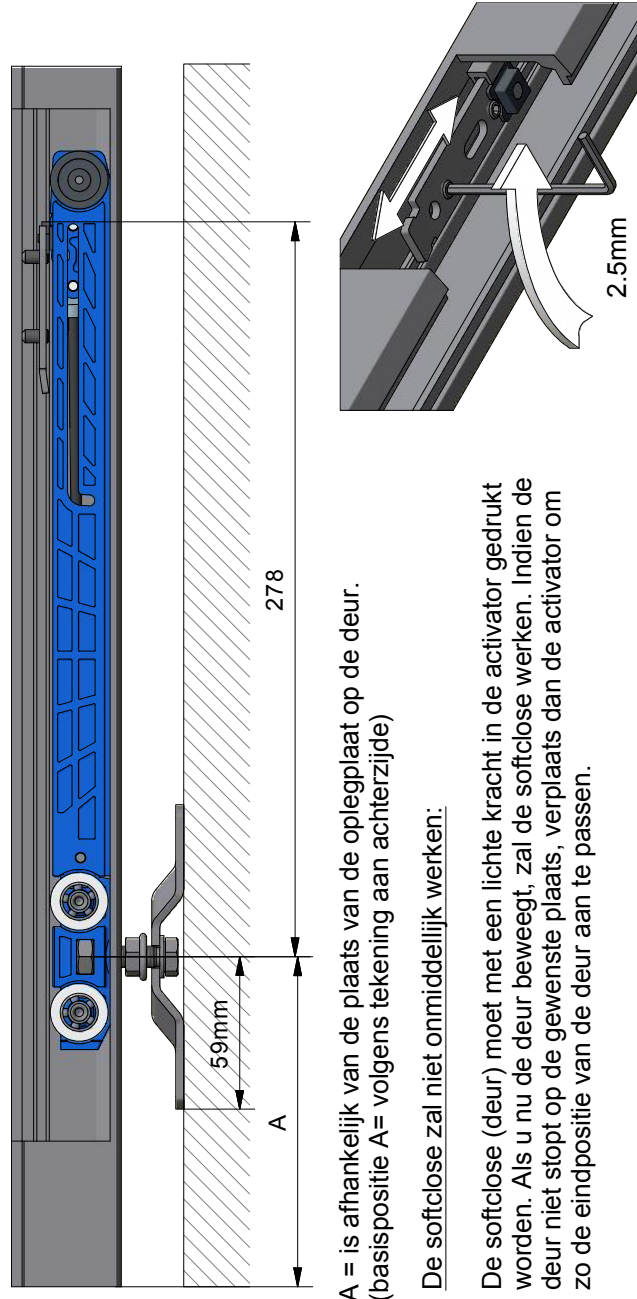
Stap 1: plaats onderdelen



Doorsnede



Stap 2: positioneer de activator



A = is afhankelijk van de plaats van de oplegplaat op de deur.
(basispositie A= volgens tekening aan achterzijde)

De softclose zal niet onmiddellijk werken:

De softclose (deur) moet met een lichte kracht in de activator gedrukt worden. Als u nu de deur beweegt, zal de softclose werken. Indien de deur niet stopt op de gewenste plaats, verplaats dan de activator om zo de eindpositie van de deur aan te passen.

