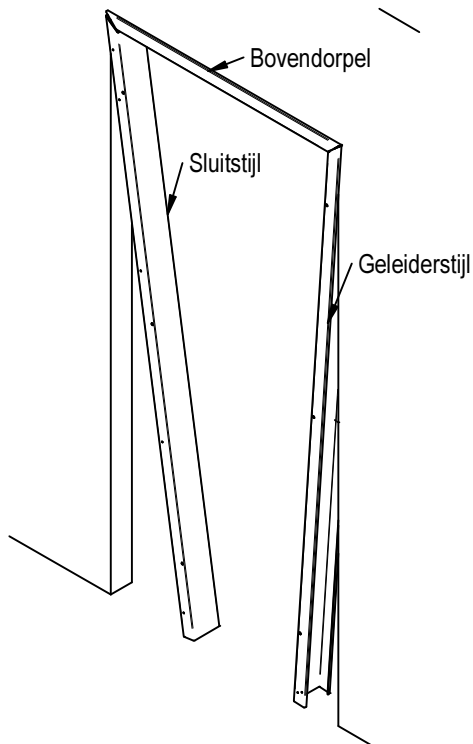
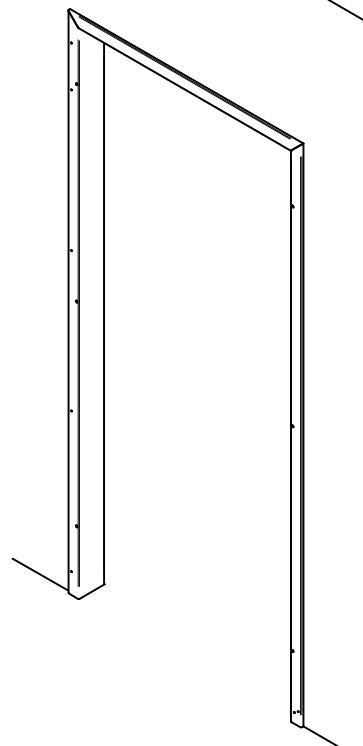


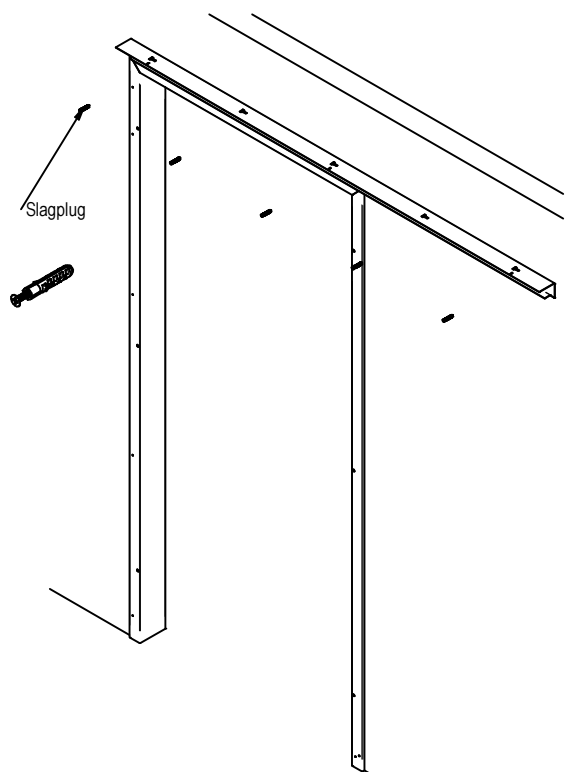
Posn.	Benaming	Aantal
2	Slagpluggen 8x60	5
3	Plaatclip+Schroef+Ring (M5)	5
4	Parker 3,9x13mm	10
6	Rollerstop	2
7	Loopwagen+Ophangbout M8x35	2
8	Ophangplaat	2
10	Deurgeleidemok	1
12	Deurstop/Wandbuffer	1
13	Parker 4,8x13mm	5
A	Bovendorpel	1
B	Sluitstijl	1
C	Geleiderstijl	1
D	Raildrager	1
E	Afdekkap	1
F	Railprofiel	1
G	U-Profiel	1
H	Aanslagbalk	1



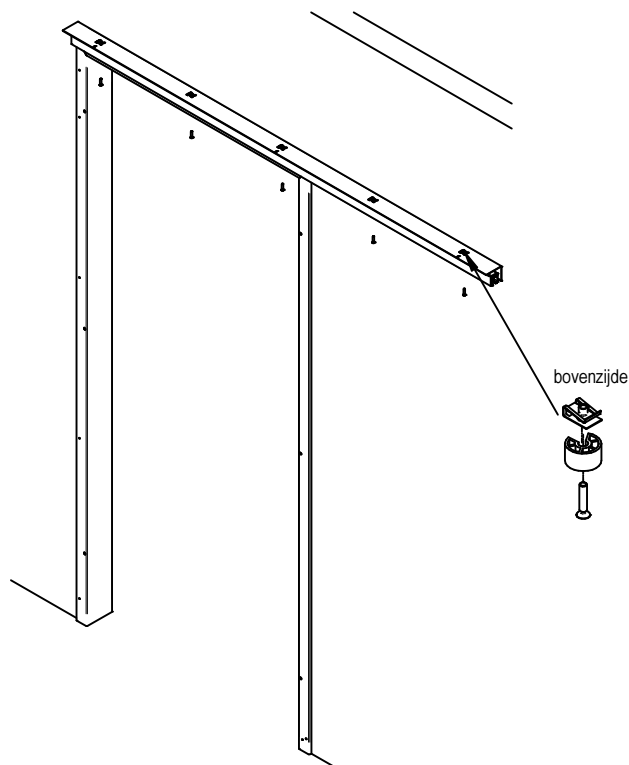
1. Schuif de bovendorpel aan de wand en haak de sluit- en geleiderstijl in en draai beide aan de wand.



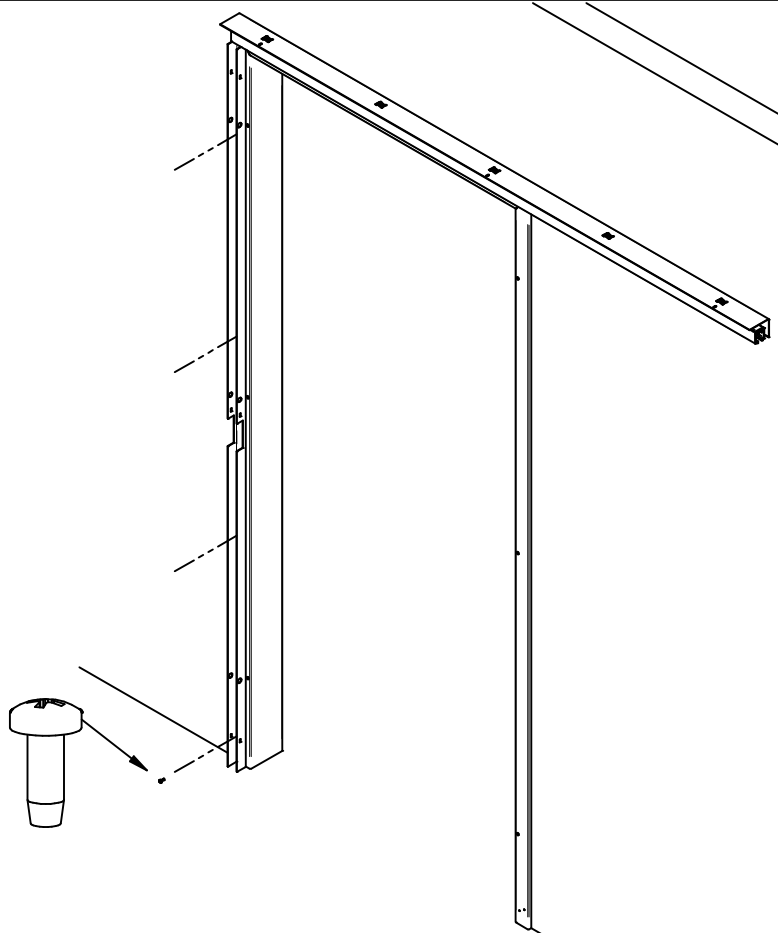
2. Stel alles te lood en zet de stijlen vast door de klembeugels in de stijlen aan te draaien.



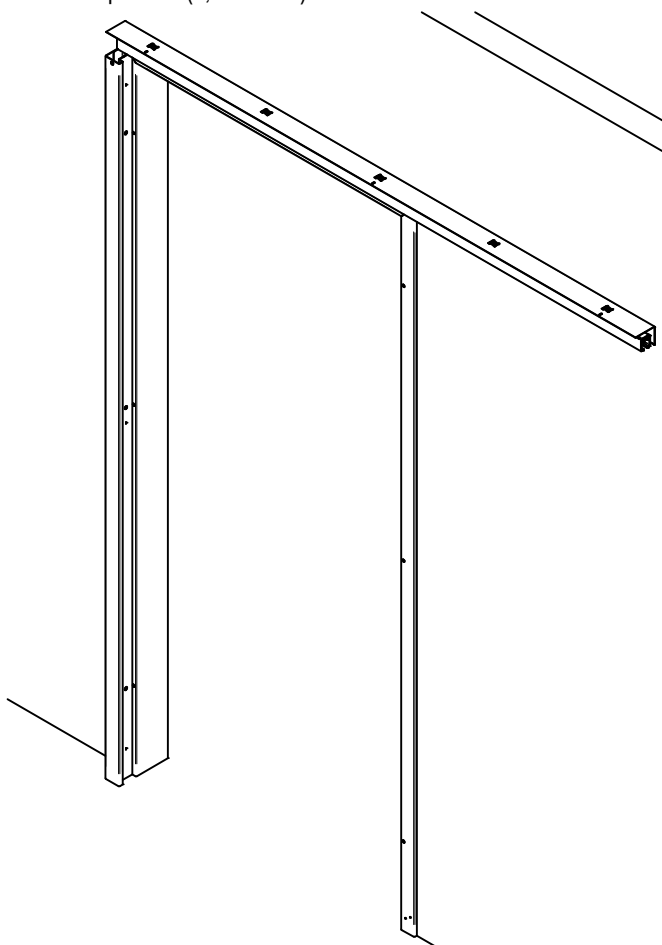
3. Monteer de raildrager door deze op de bovendorpel te laten rusten en gelijk te houden aan de buitenkant van de sluitstijl. Stel de raildrager te lood en zet hem vast dmv slagpluggen in de muur. Bij een holle wand dient versteviging aangebracht te worden.



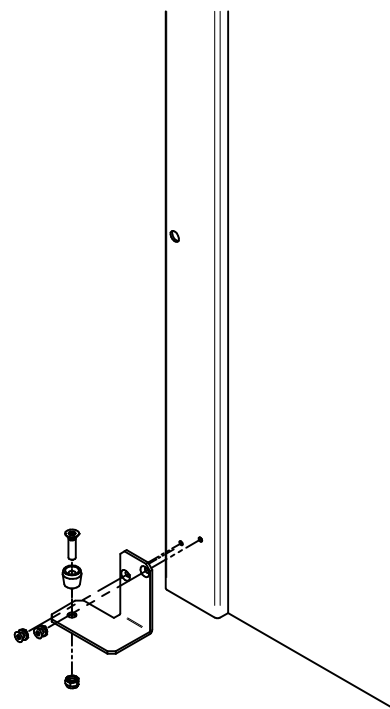
4. Monteer het railprofiel in de raildrager met de plaatclips, schroeven en ring (M5).
PAS OP: plaats de plaatclips met de schroefdraad naar boven in de raildrager. Na foutieve plaatsing kunnen de plaatclips onbruikbaar worden bij het verwijderen.



5. Monteer het U-profiel aan de zijstijl (sluitzijde) met parkers (4,8x13mm.)

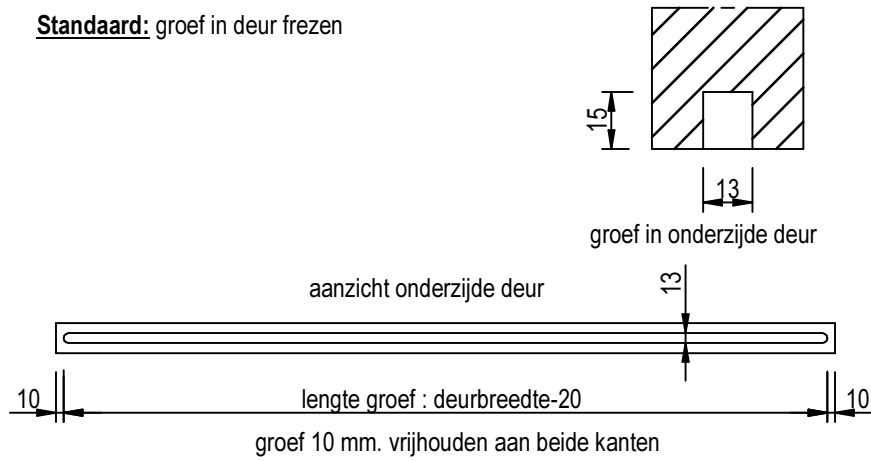


6. Schuif de aanslagbalk over het U-profiel, klik deze vast. LET OP! Na bevestiging niet later demonteren!

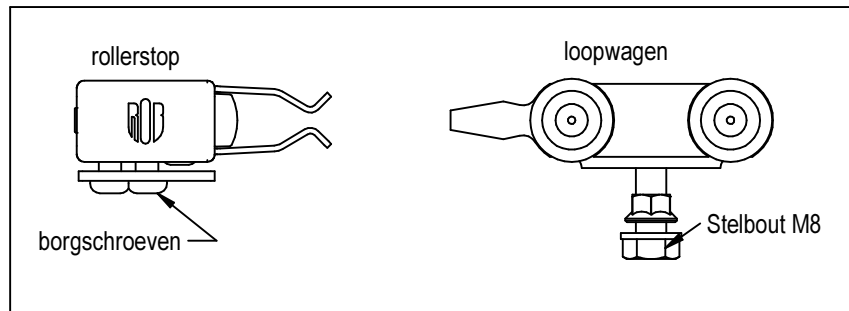
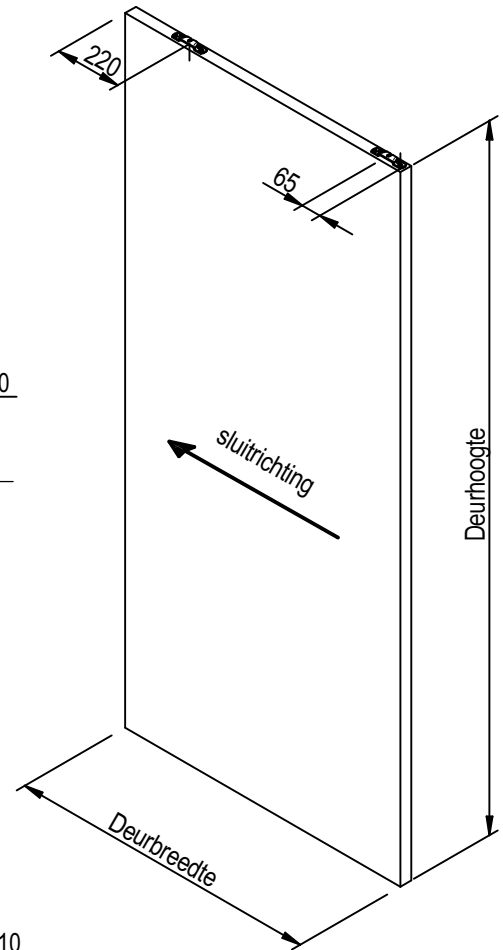
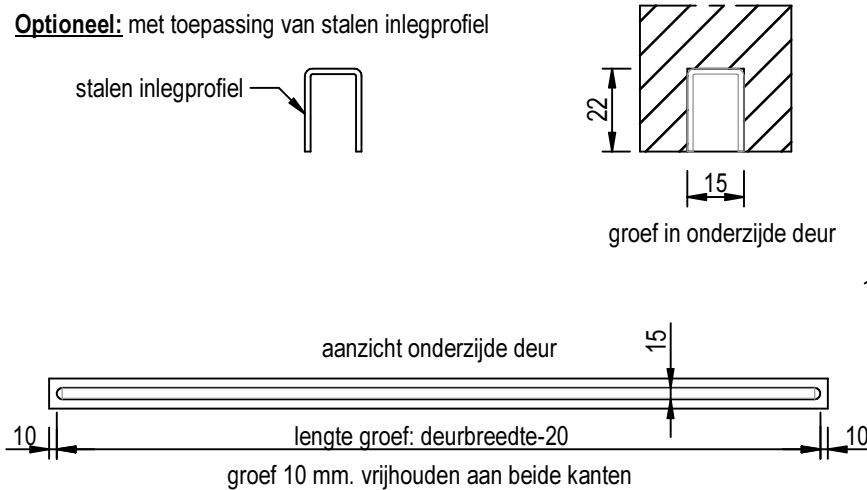


7. Bevestig de deurgeleidernok aan de geleiderstijl dmv popnagels

Standaard: groef in deur frezen



Optioneel: met toepassing van stalen inlegprofiel



- *Schuif in het railuiteinde de rollerstop en schuif deze naar de sluitzijde.
- *Draai de M8 bouten aan de onderzijde in de loopwagens en schuif beide loopwagens in het railprofiel.
- *Schuif in het andere railuiteinde de andere rollerstop.
- *Monteer de ophangplaten op de deur, voor posities zie bovenstaande tekening.
- *Hang de deur dmv de ophangplaten aan de M8 bouten van de loopwagens.
- *Lijn de deur uit tov de sluitstijl en de hoogte dmv de ophangbouten van de loopwagens.
- *Borg de ingestelde hoogte door de M8 moeren tegen de ophangplaten vast te draaien.

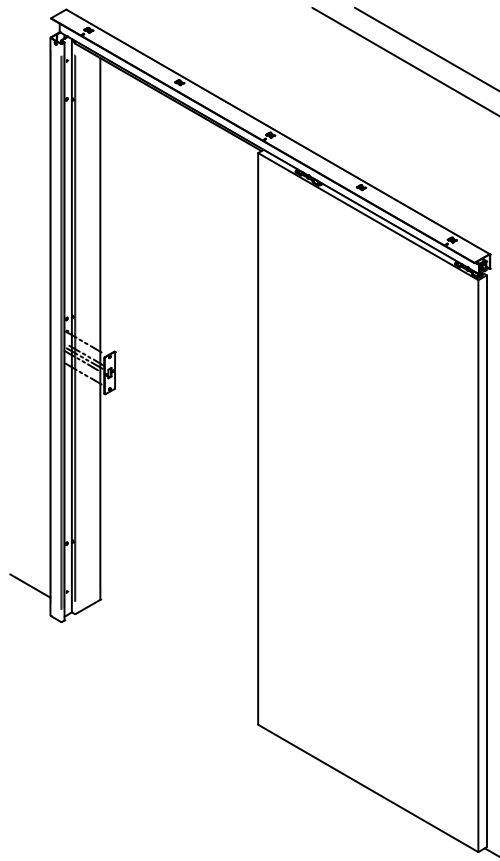
***Positiebepaling rollerstop sluitzijde.**

- Schuif de rollerstop aan sluitzijde naar de dichtstbijzijnde loopwagen toe, zodat deze "vastklikt".
- Schuif de deur naar een gesloten positie door deze tegen de aanslagbalk op de sluitstijl te schuiven. De rollerstop schuift zich hierdoor naar de juiste positie.
- Borg de rollerstop dmv de aanwezige schroef.

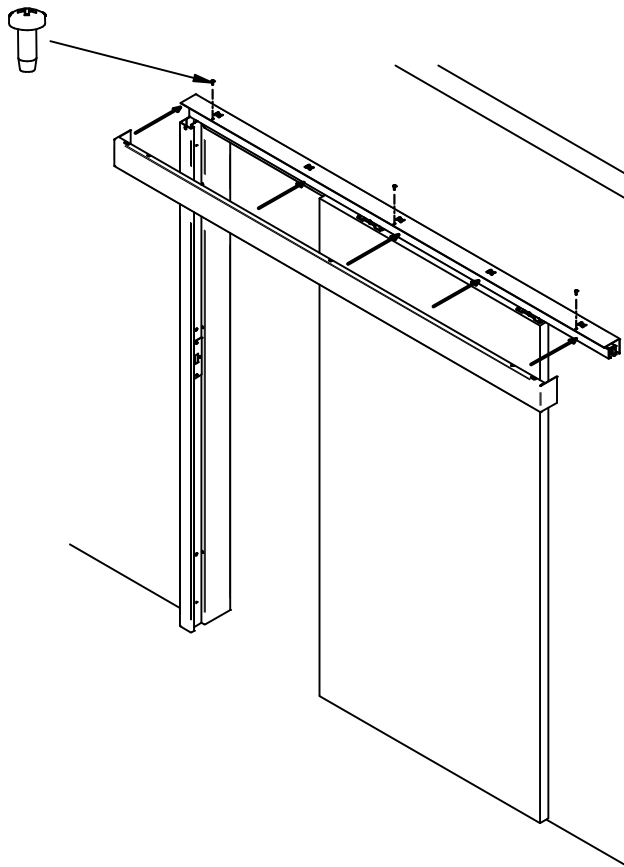
***Positiebepaling rollerstop geleiderzijde (raileinde).**

- Schuif de rollerstop aan sluitzijde naar de dichtstbijzijnde loopwagen toe, zodat deze "vastklikt".
- Schuif de deur open tot het grijpvlak 90mm is of anders indien gewenst.
- Borg de rollerstop dmv de aanwezige schroef.

- * Plaats de wandbuffer op de muur / vloer.



- 8. Slotplaat monteren (indien aanwezig)**
 Bepaal na afdhangen van de deur en het slot de positie van de slotplaat.



- 9. Afdekkap**
 -Leg de afdekkap op de raildrager.
 -Schroef de parkers vast (4,8x13mm).
- 10. Het kozijn verder afwerken met bijgeleverde stoot- en afdichtdopjes.**