

Inbraakwerend

- Weerstandsklasse RC2
- afmetingen, minimale wanddikte, deurtype, deurdikte, glas, beslag e.d. zie samenvatting van onderzoek t.b.v. certificering.

Kenmerken

- plaatdikte 1,5 mm
- inmetstel of montage uitvoering
- muurdiktes 70 t/m 150 mm (olopend per 5 mm)
- standaard slotgatvoorziening Nemeff 4109 met haaksloot
- standaard uitgevoerd met aanslagdopjes
- standaard uitgevoerd met aluminium glaslijsten (in kleur)
- standaard uitgevoerd met 3 scharnieren
- standaard aanslagspanning 15 mm
- standaard deurdikt 40 mm
- standaard deurhoogte 2015, 2115 of 2315 mm

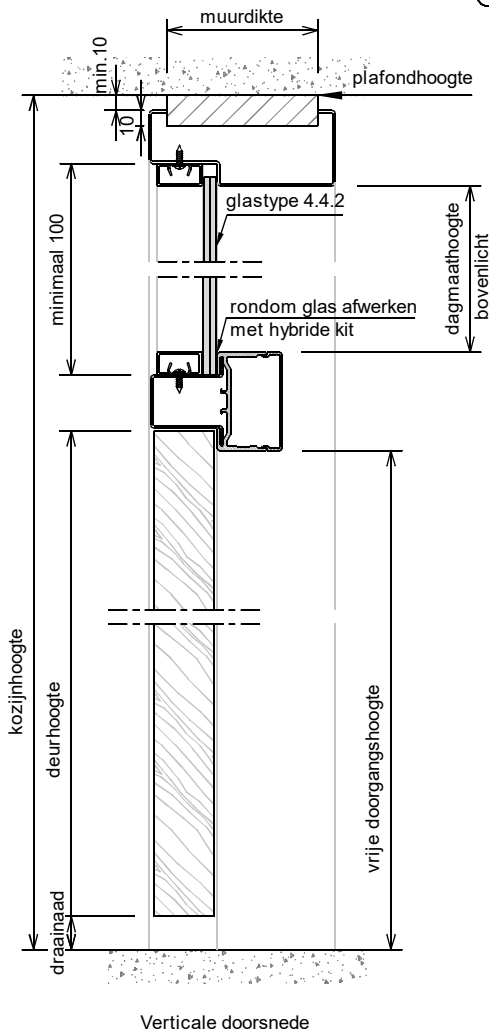
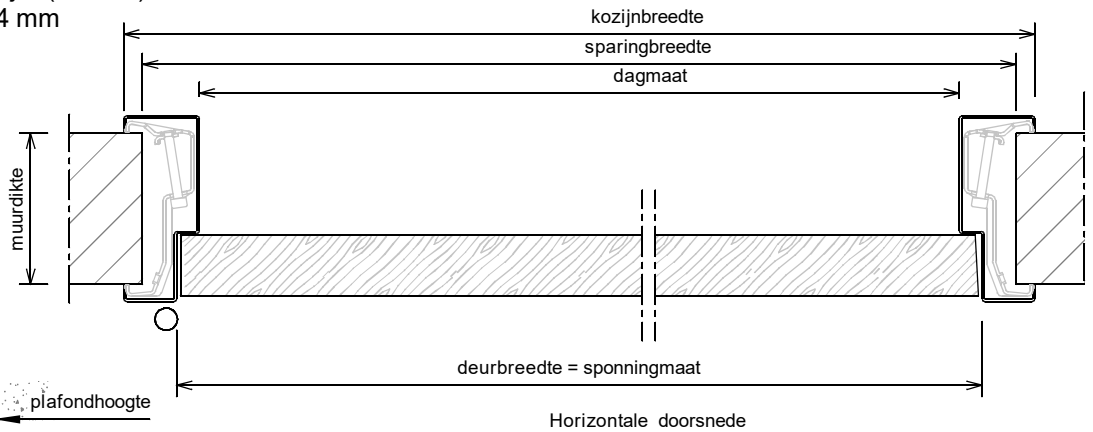
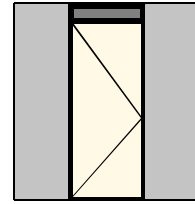
Optie

- uitgevoerd met aanslagband
- uitgevoerd met 25 mm aanslagspanning (muurdikte ≥ 90 en incl. aanslagband)
- uitgevoerd met voorziening tbv deurdranger
- afwijkende slotgatvoorziening
- uitgevoerd met stalen glaslijst (in kleur)
- uitgevoerd tbv deurdikte 54 mm

ANDUSTA

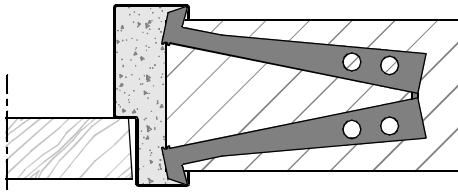
Model: A21 - Stomp - Ut IBW - RC2

Kozijn met bovenlicht met volle bovendorpel

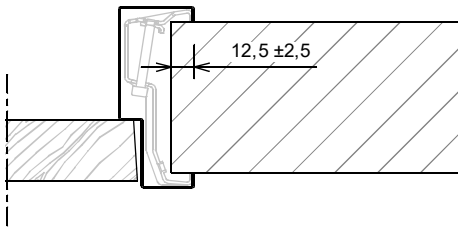


Rekentabel		Waarde
Deurbreedte (max. 1100 mm)		
Dagmaat 15 mm aanslagspanning	Deurbreedte nominaal - 30	
Dagmaat 25 mm aanslagspanning	Deurbreedte nominaal - 50	
Kozijnbreedte	Deurbreedte nominaal + 70	
Sparingbreedte	Deurbreedte nominaal + 45 \pm 5	
Muurdikte		
Deurhoogte (max. 2600 mm)		
Draainaad bij inmetseluitvoering	22	
Draainaad bij montageuitvoering	22, 14, 8, ...	
Vrije doorgangshoogte 15 mm aanslagspanning	Deurhoogte + Draainaad - 13	
Vrije doorgangshoogte 25 mm aanslagspanning	Deurhoogte + Draainaad - 23	
Plafondhoogte		
Kozijnhoogte (max. 3000mm)	Plafondhoogte - 10 \pm 5	
Dagmaathoogte zijlicht	Kozijnhoogte - Deurhoogte - Draainaad - 72	
Sparinghoogte	Kozijnhoogte - 10 \pm 5	
Minimale plafondhoogte	Deurhoogte + Draainaad + 182	
Voor berekening glasmaten : zie downloads op www.andusta.nl		

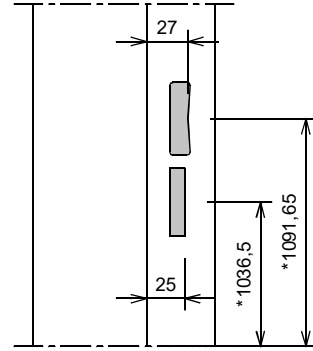
Stomp - Utiliteitsbouw - IBW - RC2



Aansluiting in metselkozijn (+ inleganker)
Optioneel: veilingblokankers

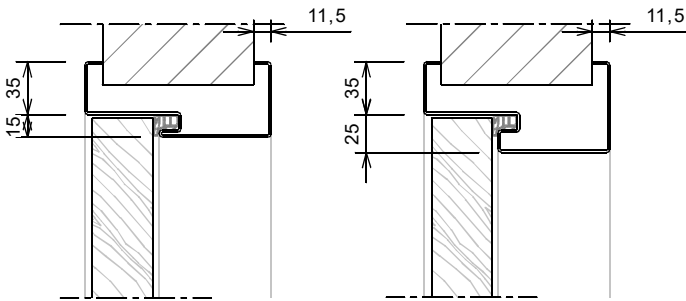


Aansluiting montagekozijn (+ klenbeugd)



Slotgaten Nemeff 4109

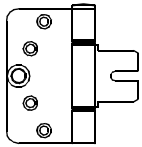
* maten vanaf o.k. stijl, uitgaande van een ruimte onder de deur van 22 mm en een krukhoogte van 1050 mm gemeten vanaf o.k. deur.



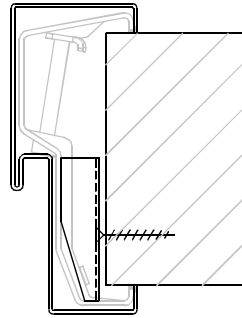
Optie: uitgevoerd met aanslagband
15 mm aanslagspanning

Optie: uitgevoerd met aanslagband
25 mm aanslagspanning

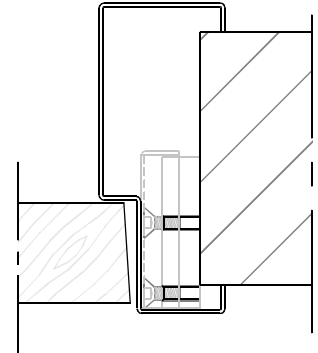
RC2 - rapport SHR 16.0097



- Scharnier A0838-IBW
Inbraakwerend
- Inmetsel- / Montageuitvoering
 - sparring smaten op aanvraag
 - 4e scharnier op aanvraag

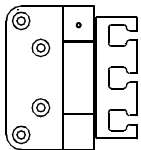


Wandbevestiging

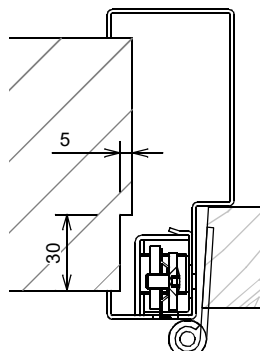


Stelblok

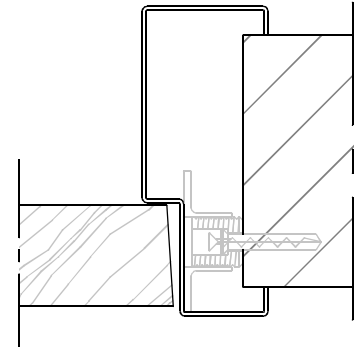
RC2 - rapport SHR 9.112



- Projectscharnier PR01
Inbraakwerend
- inmetsel- / montageuitvoering
 - 3D instelbaar
 - wand uitkappen tgv scharnieren
 - sparring smaten op aanvraag
 - 4e scharnier op aanvraag



Uitkapping wand tgv 3D scharnieropname



Borg- / Stelschotel