

## Kenmerken

- plaatdikte 1 mm
- montage uitvoering
- muurdiktes 70 t/m 155 mm ( oplopend per 5 mm )
- voorzieningen voor spiegelstuk i.o.m. leverancier deur / spiegelstuk
- standaard uitgevoerd met aanslagdopjes
- standaard aanslagspanning 15 mm
- standaard deurdikte 40 mm
- standaard deurhoogte 2015, 2115 of 2315 mm

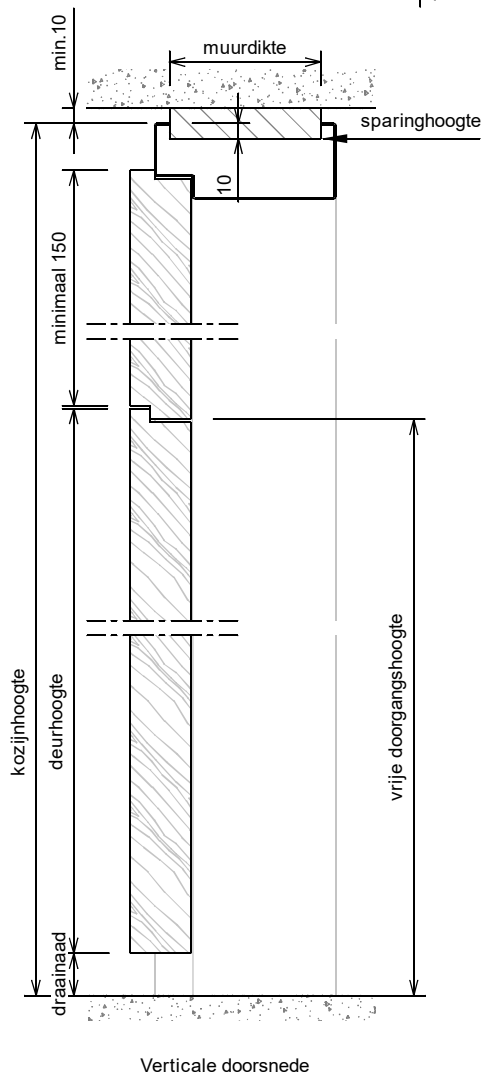
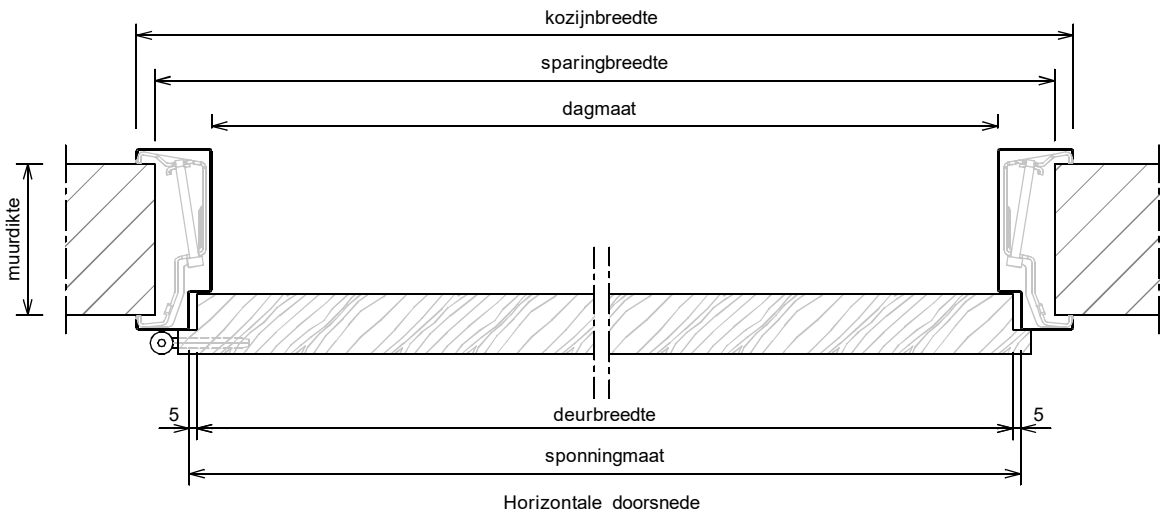
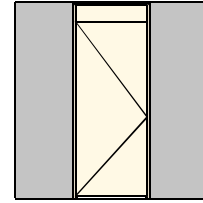
## Optie :

- uitgevoerd met aanslagband

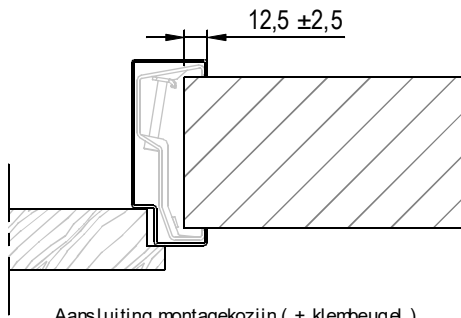
# ANDUSTA

## Model: A51 - Opdek - Wo

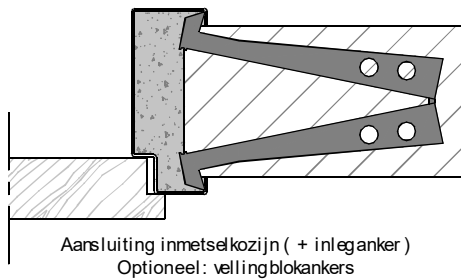
Kozijn met spiegelstuk met volle bovendorpel



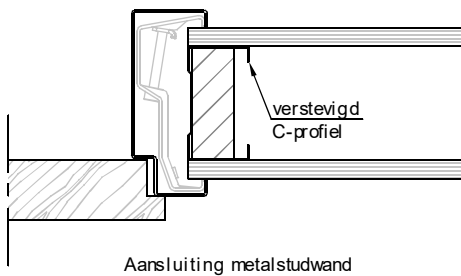
Rekentabel	Berekening	Waarde
Deurbreedte		
Dagmaat	Deurbreedte - 20	
Kozijnbreedte	Deurbreedte + 80	
Sparingbreedte	Deurbreedte + 55 ± 5	
Muurdikte		
Sponningmaat	Deurbreedte + 10	
Deurhoogte		
Draainaad	28, 20, 13, ...	
Vrije Doorganghoogte	Deurhoogte + Draainaad - 10	
Plafondhoogte		
Minimale plafondhoogte	Deurhoogte + Draainaad + 195	
Kozijnhoogte (oplopend met 10 mm)	Plafondhoogte - 10 ± 5	
Sparinghoogte	Kozijnhoogte - 10 ± 5	



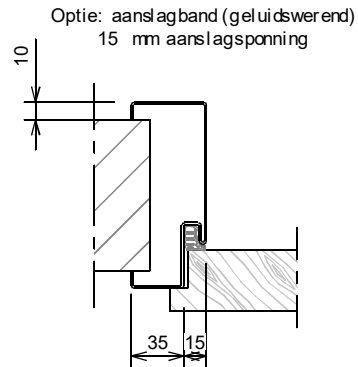
Aansluiting montagekozijn ( + klembeugel )



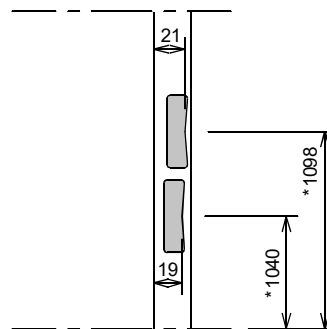
Aansluiting inmetsekozijn ( + inleganker )  
Optioneel: vellingblokkers



Aansluiting metalstudwand



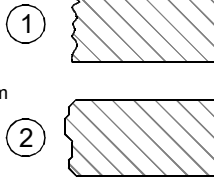
Optie: aanslagband (geluidswerend)  
15 mm aanslagspanning



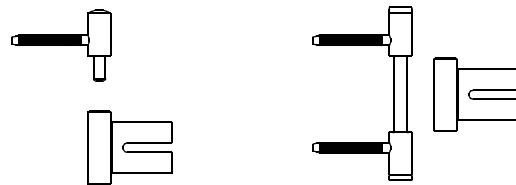
Slotgat Nefef 1200 - 1300 - 1400

\* maten vanaf o.k. stijl, uitgaande van een ruimte onder de deur van 28 mm en een krukhoogte van 1050 mm gemeten vanaf o.k. deur.

Wandbeëindiging bij montageuitvoering

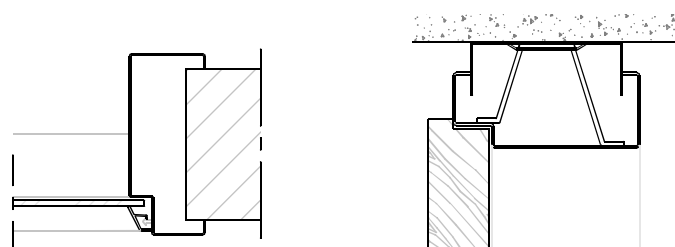


- 1 - Oneffenheden max. 5 mm
- 2 - Geen zelfkant bij vellingblokken



Insteekpaumelle A12-08    Dubbel stift insteekpaumelle  
+ A12-09                    A12-08 + V0026  
- montage op klembeugel    - montage op klembeugel

Optionele paumelles / scharnieren op aanvraag



Zijlicht: Uitvoering met PVC / Kunststof glaslijst  
Glaspakketdikte max. 6 mm

Optie: Verende plafondregel  
Niet bij kozijnen met zijlicht