

Kenmerken

- plaatdikte 1 mm
- montageuitvoering
- muurdiktes 70 t/m 155 mm (oplopend per 5 mm)
- kozijnbreedte vanaf (deurbreedte + 225 mm) t/m 2000 mm (oplopend per 5 mm)
- standaard slotgatvoorziening Nemef 1200 (1300-1400)
- standaard uitgevoerd met aanslagdopjes
- standaard aanslagspanning 15 mm
- standaard uitgevoerd met kunststof glaslijsten (wit)
- standaard deurhoogte 2015, 2115 of 2315 mm
- standaard deurdikte 40 mm

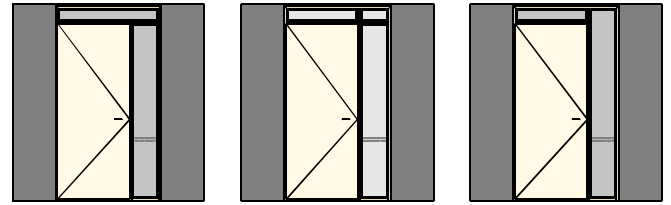
Optie

- afwijkende slotgatvoorziening
- uitgevoerd met borstwering
- uitgevoerd met aanslagband

ANDUSTA

Model: B21 - B31 - B41 - Opdek - Wo

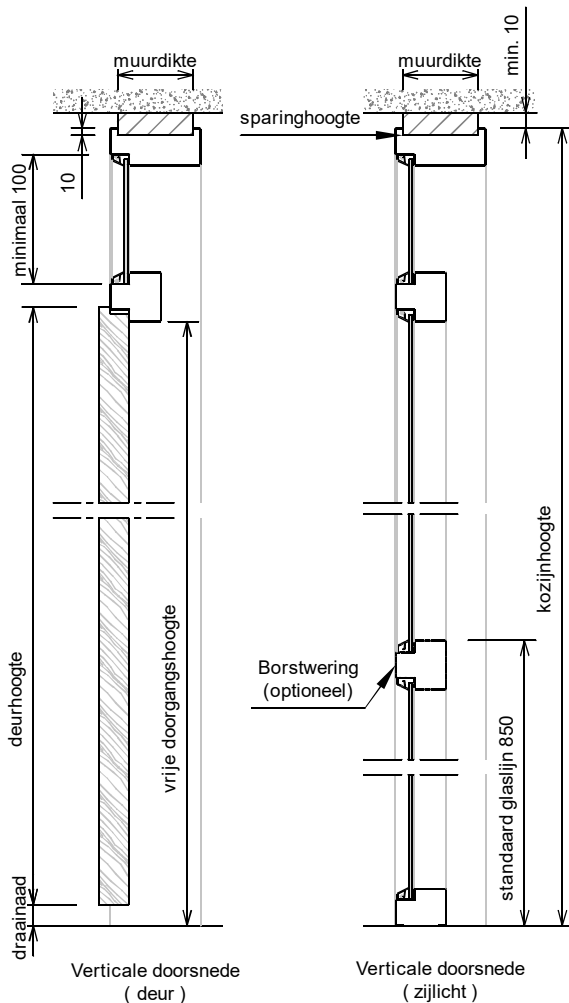
Kozijn met bovenlicht, volle bovendorpel en zijlicht aan sluitzijde
- Ook van toepassing op varianten van dit type kozijn. -



B21

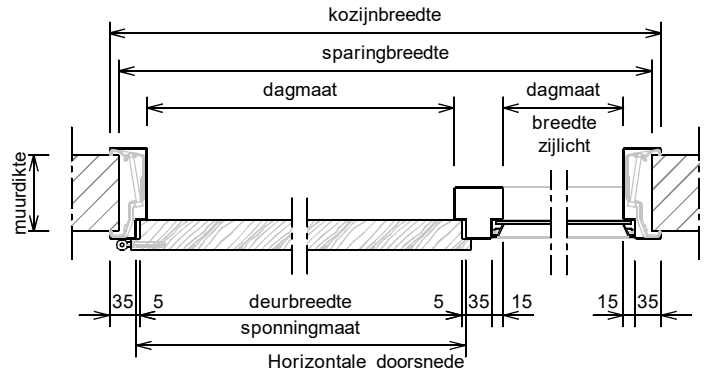
B31

B41



Verticale doorsnede (deur)

Verticale doorsnede (zijlicht)



Varianten:

C21/ C31/ C41: kozijn met zijlicht aan hangzijde.

D21/ D31/ D41: kozijn met zijlicht aan beide zijden.

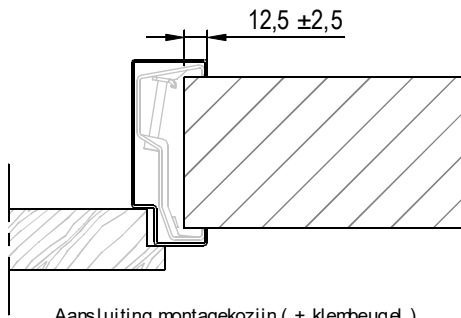
G21/ G31/ G41: dubbeldeurskozijn met zijlicht rechts.

H21/ H31/ H41: dubbeldeurskozijn met zijlicht links.

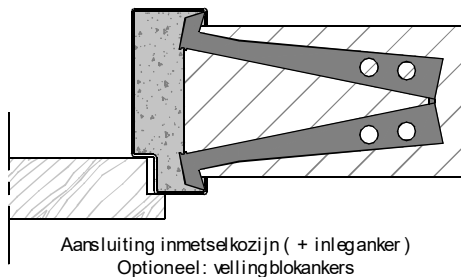
J21/ J31/ J41: dubbeldeurskozijn met zijlicht aan beide zijden.

Voor varianten zie ook: [www.andusta.nl/downloads/keuzeblad varianten kozijnen](http://www.andusta.nl/downloads/keuzeblad_varianten_kozijnen)

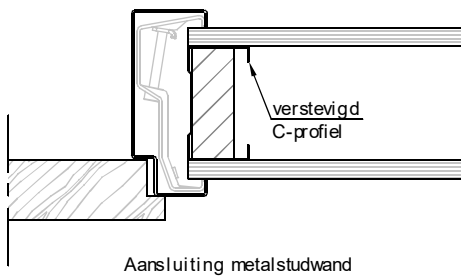
Rekentabel	Berekening	Waarde
Deurbreedte		
Dagmaat deuropening	Deurbreedte - 20	
Kozijnbreedte		
Sparringbreedte	Kozijnbreedte - 25 ± 5	
Muurdikte		
Dagmaat breedte zijlicht	Kozijnbreedte - Deurbreedte - 145	
Sponningmaat	Deurbreedte + 10	
Deurhoogte		
Draainaad bij montageuitvoering	28, 20, 13,	
Vrije Doorgangshoogte	Deurhoogte + Draainaad - 19	
Kozijnhoogte (oplopend per 10 mm)		
Sparringhoogte	Kozijnhoogte - 10 ± 5	
Minimale plafondhoogte	Deurhoogte + Draainaad + 176	
Voor berekening glasmaten : zie downloads op www.andusta.nl		



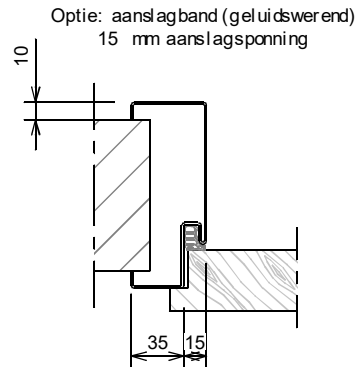
Aansluiting montagekozijn (+ klembeugel)



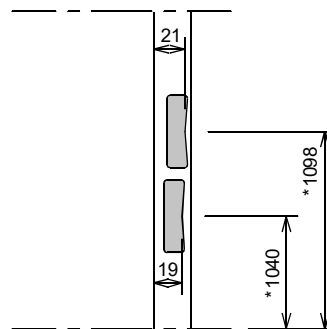
Aansluiting inmetsekozijn (+ inleganker)
Optioneel: vellingblokkers



Aansluiting metalstudwand



Optie: aanslagband (geluidswerend)
15 mm aanslagspanning



Slotgat Nefef 1200 - 1300 - 1400

* maten vanaf o.k. stijl, uitgaande van een ruimte onder de deur van 28 mm en een krukhoogte van 1050 mm gemeten vanaf o.k. deur.

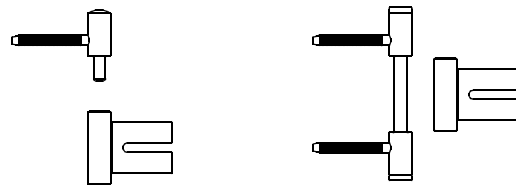
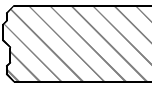
Wandbeëindiging bij montageuitvoering

①



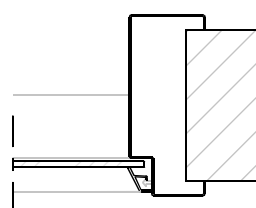
- 1 - Oneffenheden max. 5 mm
- 2 - Geen zelfkant bij vellingblokken

②

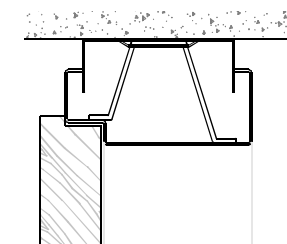


Insteekpaumelle A12-08 Dubbel stift insteekpaumelle
+ A12-09 A12-08 + V0026
- montage op klembeugel - montage op klembeugel

Optionele paumelles / scharnieren op aanvraag



Zijlicht: Uitvoering met PVC / Kunststof glaslijst
Glaspakketdikte max. 6 mm



Optie: Verende plafondregel
Niet bij kozijnen met zijlicht