

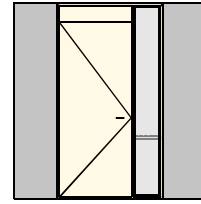
Kenmerken

- plaatdikte 1 mm
- montageuitvoering
- muurdiktes 70 t/m 155 mm (oplopend per 5 mm)
- kozijnbreedte vanaf (deurbreedte + 235 mm) t/m 2000 mm (oplopend per 5 mm)
- slotgatvoorziening Nemef 1200 (1300 - 1400)
- voorzieningen voor spiegelstuk i.o.m. leverancier deur / spiegelstuk
- standaard uitgevoerd met aanslagdopjes
- standaard uitgevoerd met kunststof glaslijsten (wit)
- standaard aanslagspanning 15 mm
- standaard deurdikte 40 mm
- standaard deurhoogte 2015, 2115 of 2315 mm

ANDUSTA

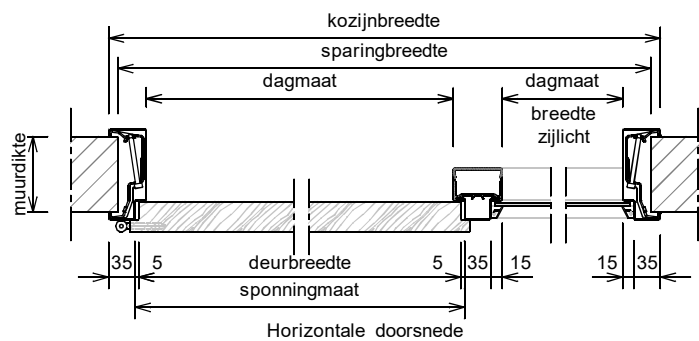
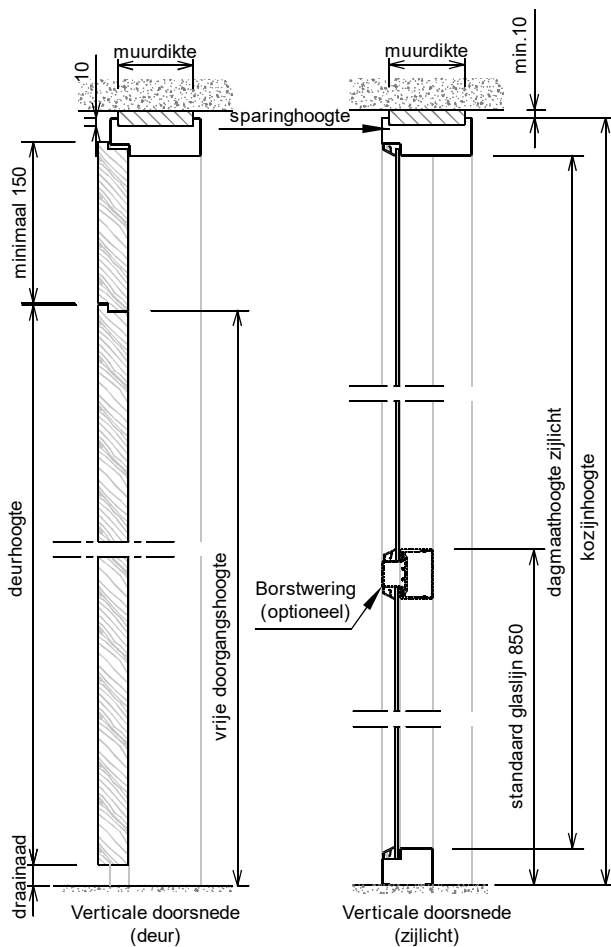
Model: B51 - Opdek - Wo

Kozijn met spiegelstuk en doorlopend zijlicht aan sluitzijde
- Ook van toepassing op varianten van dit type kozijn. -



Optie:

- uitgevoerd met aanslagband
- afwijkende slotgat voorziening
- uitgevoerd met borstwing

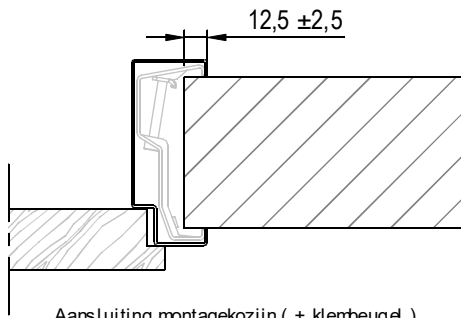


Varianten:

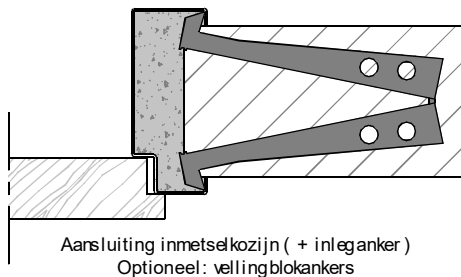
- C51: kozijn met zijlicht aan hangzijde.
- D51: kozijn met zijlicht aan beide zijden.
- G51: dubbeldeurskozijn met zijlicht rechts.
- H51: dubbeldeurskozijn met zijlicht links.
- J51: dubbeldeurskozijn met zijlicht aan beide zijden.

Voor varianten zie ook: www.andusta.nl/downloads/keuzeblad_varianten_kozijnen

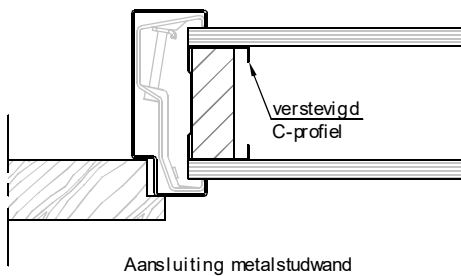
Rekentabel	Berekening	Waarde
Deurbreedte		
Dagmaat	Deurbreedte - 20	
Kozijnbreedte		
Sparringbreedte	Kozijnbreedte - 25 ± 5	
Muurdikte		
Dagmaat breedte zijlicht	Kozijnbreedte - Deurbreedte - 145	
Sponningmaat	Deurbreedte + 10	
Deurhoogte		
Draainaad	28, 20, 13, ...	
Vrije doorgangshoogte	Deurhoogte + Draainaad - 10	
Plafondhoogte		
Minimale plafondhoogte	Deurhoogte + Draainaad + 195	
Kozijnhoogte (oplopend per 10 mm)	Plafondhoogte - 10 ± 5	
Dagmaathoogte zijlicht	Kozijnhoogte - 100	
Sparringhoogte	Kozijnhoogte - 10 ± 5	
Glasopeninghoogte zijlicht	Kozijnhoogte - 70	
Voor berekening glasmaten : zie downloads op www.andusta.nl		



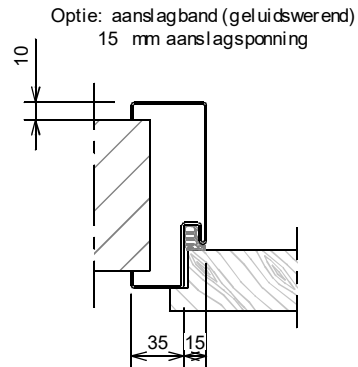
Aansluiting montagekozijn (+ klembeugel)



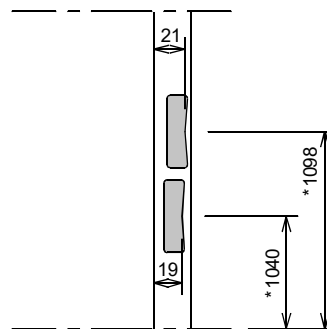
Aansluiting inmetsekozijn (+ inleganker)
Optioneel: vellingblokkers



Aansluiting metalstudwand



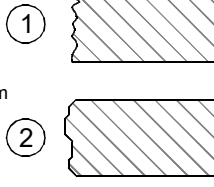
Optie: aanslagband (geluidswerend)
15 mm aanslagspanning



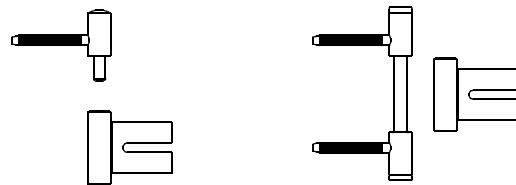
Slotgat Nefef 1200 - 1300 - 1400

* maten vanaf o.k. stijl, uitgaande van een ruimte onder de deur van 28 mm en een krukhoogte van 1050 mm gemeten vanaf o.k. deur.

Wandbeëindiging bij montageuitvoering

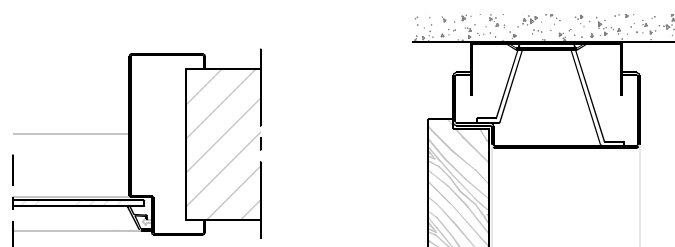


- 1 - Oneffenheden max. 5 mm
- 2 - Geen zelfkant bij vellingblokken



Insteekpaumelle A12-08 Dubbel stift insteekpaumelle
+ A12-09 A12-08 + V0026
- montage op klembeugel - montage op klembeugel

Optionele paumelles / scharnieren op aanvraag



Zijlicht: Uitvoering met PVC / Kunststof glaslijst
Glaspakketdikte max. 6 mm

Optie: Verende plafondregel
Niet bij kozijnen met zijlicht