

Kenmerken

- plaatdikte 1 mm
- montage uitvoering
- muurdiktes 70 t/m 155 mm (olopend per 5 mm)
- standaard uitgevoerd met aanslagdopjes
- standaard deurhoogte 2015, 2115 of 2315 mm
- standaard uitgevoerd met aanslagdopjes
- standaard aanslagspanning 15 mm
- standaard deurdikte 40 mm
- standaard deurhoogte 2015, 2115 of 2315 mm

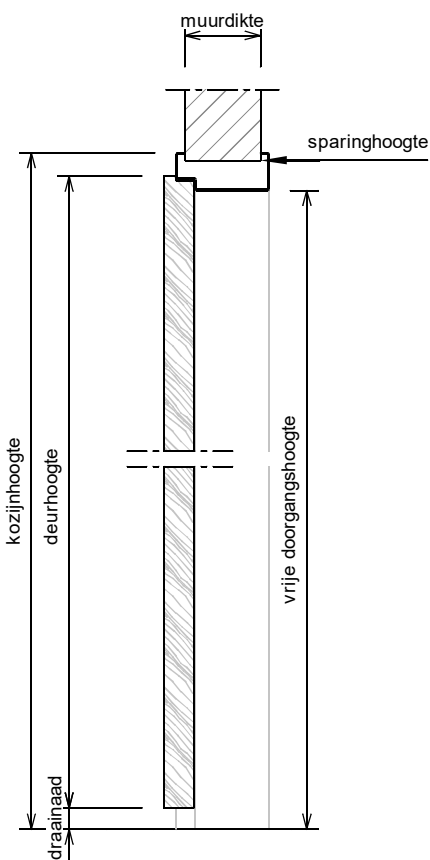
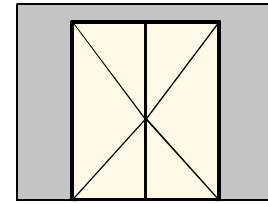
Optie :

- uitgevoerd met aanslagband
- uitgevoerd met "plafond hoge deur" (model F61)

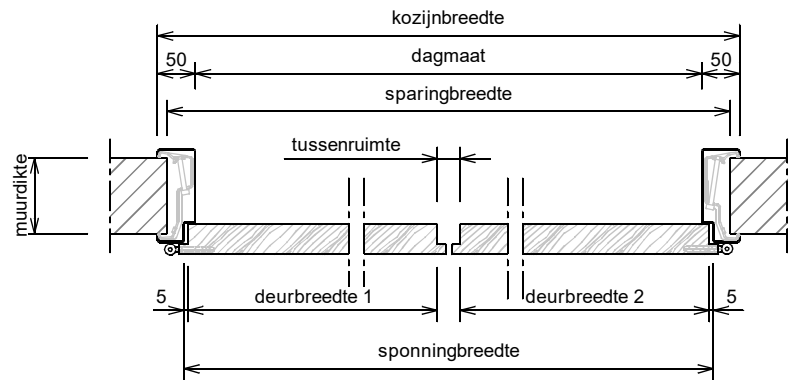
ANDUSTA

Model: F01 - F61 - Opdek - Wo

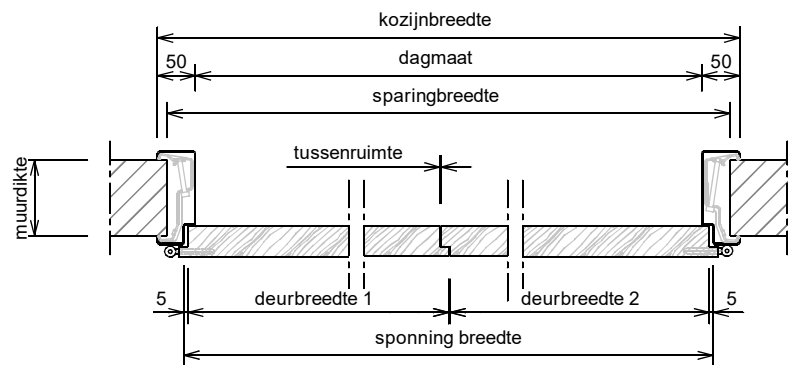
Dubbeldeurs kozijn zonder bovenlicht



Verticale doorsnede

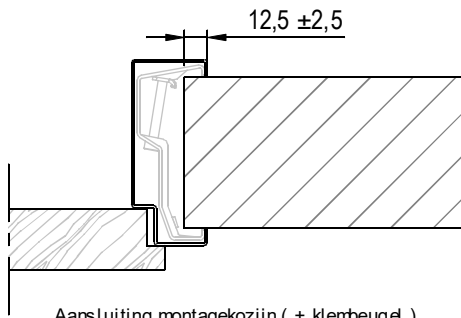


Horizontale doorsnede met tongnaald

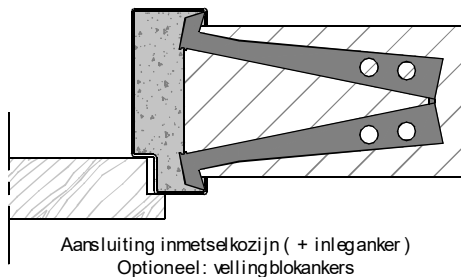


Horizontale doorsnede (loop-stand uitvoering)

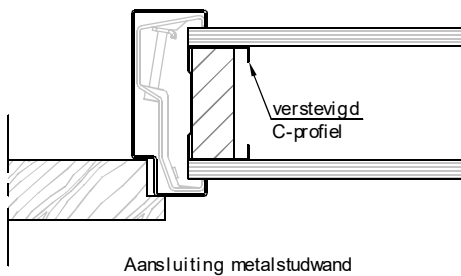
Rekentabel	Berekening	Waarde
Deurbreedte 1		
Deurbreedte 2		
Sponningbreedte	Deurbreedte 1 + Deurbreedte 2 + 10 + tussenruimte	
Dagmaat	Sponningbreedte - 30	
Kozijnbreedte	Sponningbreedte + 70	
Sparringbreedte	Sponningbreedte + 45 ± 5	
Muurdikte		
Deurhoogte		
Draainaad	28, 20, 13,	
Vrije Doorgangshoogte	Deurhoogte + Draainaad - 19	
Kozijnhoogte	Deurhoogte + Draainaad + 31	
Sparringhoogte	Deurhoogte + Draainaad + 21 ± 5	



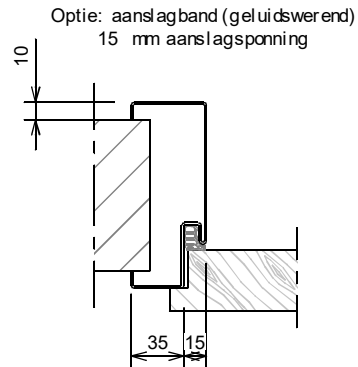
Aansluiting montagekozijn (+ klembeugel)



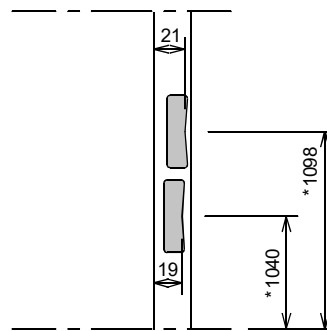
Aansluiting inmetsekozijn (+ inleganker)
Optioneel: vellingblokkers



Aansluiting metalstudwand



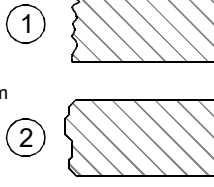
Optie: aanslagband (geluidswerend)
15 mm aanslagspanning



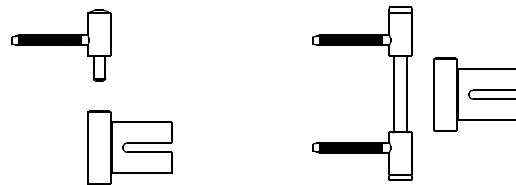
Slotgat Nefef 1200 - 1300 - 1400

* maten vanaf o.k. stijl, uitgaande van een ruimte onder de deur van 28 mm en een krukhoogte van 1050 mm gemeten vanaf o.k. deur.

Wandbeëindiging bij montageuitvoering

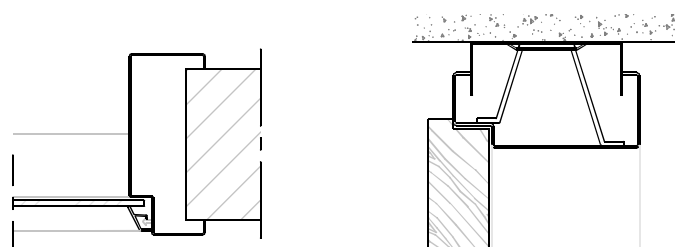


- 1 - Oneffenheden max. 5 mm
- 2 - Geen zelfkant bij vellingblokken



Insteekpaumelle A12-08 Dubbel stift insteekpaumelle
+ A12-09 A12-08 + V0026
- montage op klembeugel - montage op klembeugel

Optionele paumelles / scharnieren op aanvraag



Zijlicht: Uitvoering met PVC / Kunststof glaslijst
Glaspakketdikte max. 6 mm

Optie: Verende plafondregel
Niet bij kozijnen met zijlicht