

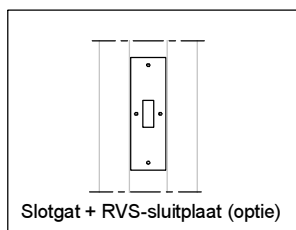
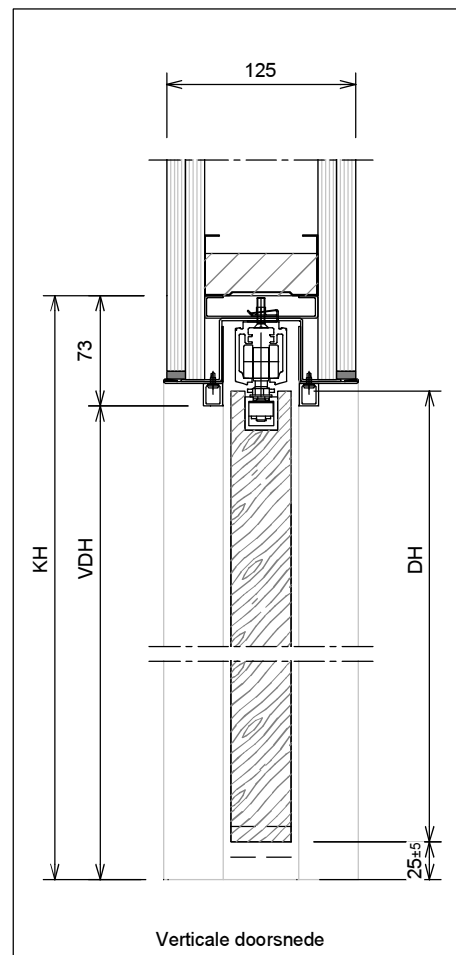
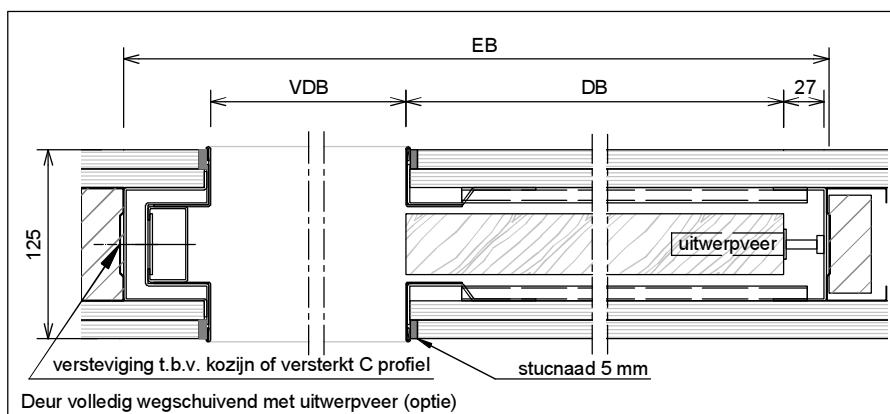
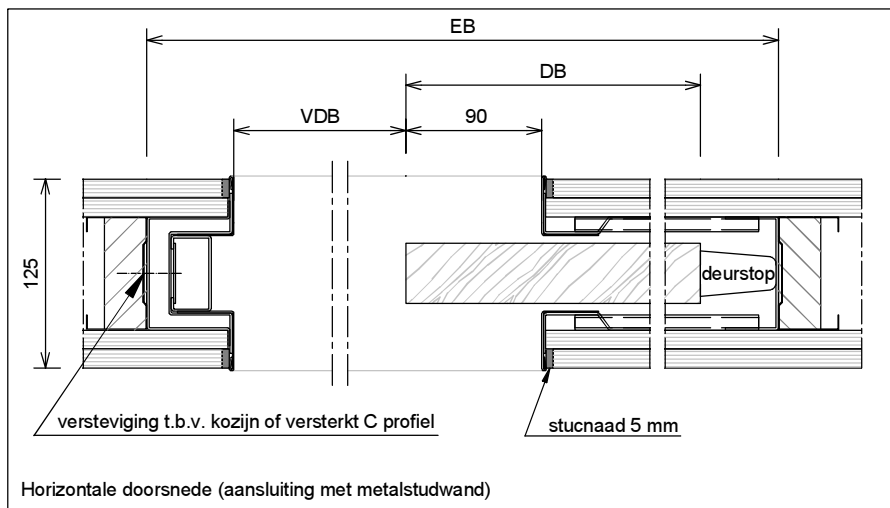
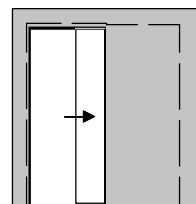
Kenmerken

- plaatdikte 1,5 mm
- stalen dagkantomlijsting gelakt RAL 9010 / RAL
- af fabriek gelast nisgedeelte met versteviging
- ROB schuifgarnituren met verdeckte deurophanging
- optie: uitvoering met "plafond hoge deur" (model R61)
- optie: SoftClose systeem enkelwerkend / dubbelwerkend
- optie: slotgatvoorziening universeel + RVS sluitplaat
- optie: deur volledig wegsschuivend met uitwerpveer

ANDUSTA

Model: R01-R61

Kaderloos met stalen dagkant omlijsting



	Rekentabel	Berekening	Waarde
DB	DeurBreedte (minimaal 730)	DB	
VDB	Vrije Doorgang Breedte	DB-130	
VDB	Vrije Doorgang Breedte met uitwerpveer	DB-40	
EB	ElementBreedte	2*DB-20	
EB	ElementBreedte met uitwerpveer	2*DB+50	
DH	DeurHoogte	DH	
KH	KozijnHoogte	DH+88	
VDH	Vrije Doorgang Hoogte	DH+15	