

## A0838-MON

**Insteekscharnier 3-delig**  
(montage kozijn)



*Aanduiding:*  
**A0838-MON**

*Omschrijving :*  
**Insteekscharnier stomp**

*Uitvoering :*  
**Verzinkt (topzink)**  
**RVS**

*Geschikt voor :*  
**Stomp montagekozijnen 1 of 1,5mm**

*Toepassing :*  
**Woningbouw of utiliteitsbouw**  
**(afhankelijk van kozijnuitvoering)**

*Bevestiging in kozijn :*  
**Op kozijn-klembeugel**

*Onderhoud :*  
**Onderhoudsvrij**

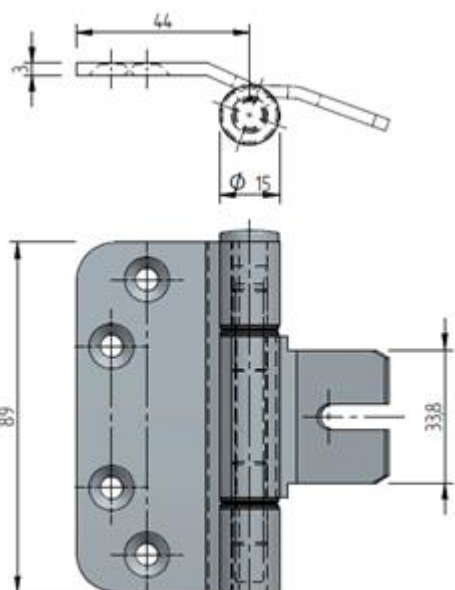
*Belastbaarheid [kg] :*

Woningbouw deurhoogte	1.0mm paumelles	deurbreedte			
		930	1030	1130	1230
2015	2 / 3	40	-	-	-
2115	3	55	50	40	35
2315 ~ 2620	3	65	60	50	45

Utiliteit deurhoogte	1.5mm paumelles	deurbreedte			
		930	1030	1130	1230
2015	2 / 3	90	-	-	-
2115	3	100	85	75	65
2315 ~ 2620	3	100	90	80	70

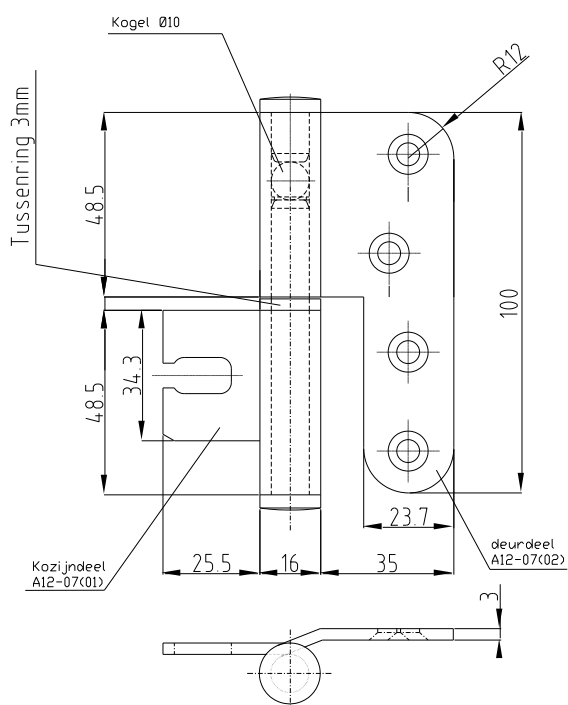
Relatieve gewichtsafname bij toepassing van

- deurdranger -/-20%
- deurautomaat -/-50%



## A12-07

### Insteek kogelstift paumelle stomp



Tek. Schaal 1:2

Aanduiding:

**A12-07**

Omschrijving:

**Insteek kogelstift paumelle stomp**

Uitvoering:

**Vernikkelt  
RVS**

Geschikt voor:

**Stomp montagekozijnen 1,5mm (AMSU)  
Stomp inmetSELkozijnen 1,5mm (AISU)**

Toepassing:

**Utiliteitsbouw**

Bevestiging in kozijn:

**Op achterlas constructie A10-14**

Belastbaarheid:

Deurhoogte 2115 (3paumelles):

Deurbreedte	930	1030	1130	1230
Max deurgewicht (Kg)	55	50	40	35

Deurhoogte 2315 t/m 2620 (3paumelles):

Deurbreedte	930	1030	1130	1230
Max deurgewicht (Kg)	65	60	50	45



## VX 7729 / 100

### Projectscharnier

(inmetstel of montagekozijn)

Aanduiding:

**VX7729 / 100**  
(PR01-3D)

Omschrijving:

**Projectscharnier**

Uitvoering:

**Verzinkt**  
**RVS**

Geschikt voor:

**Stomp inmetstelkozijnen 1,5mm (AISU)**  
**Stomp montagekozijnen 1,5mm (AMSU)\***

\* Let op: ter hoogte van opnameconstructie  
sparingsmaat extra uitsparen

Toepassing:

**Utiliteitsbouw**

Bevestiging in kozijn:

**Op achterlas constructie VX 7612 3D**  
(3D instelbaar)

Onderhoud:

**Onderhoudsvrij**

Belastbaarheid bij toepassing in inmetstelkozijn: \*\*

Deurhoogte 2115 (2paumelles):

Deurbreedte	930	1030
Max deurgewicht (Kg)	90	90

Deurhoogte 2115 (3paumelles): 2 boven 1 onder

Deurbreedte	930	1030	1130	1230
Max deurgewicht (Kg)	110	100	90	85

Deurhoogte 2315 (2paumelles):

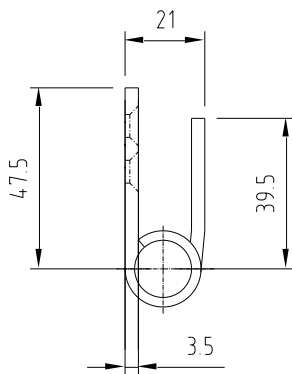
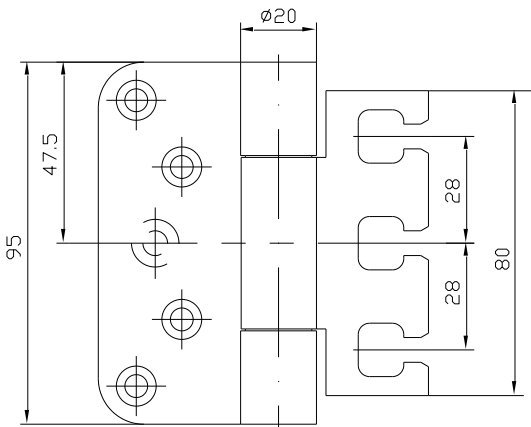
Deurbreedte	930	1030
Max deurgewicht (Kg)	90	90

Deurhoogte 2315 t/m 2620 (3paumelles): 2 boven 1 onder

Deurbreedte	930	1030	1130	1230
Max deurgewicht (Kg)	110	110	100	95

\*\* Deurgewicht afhankelijk van kozijn type

- Bij meestelkozijn +/- 15-20% t.o.v. inmetstel
- Bij nastelkozijn +/- 25-30% t.o.v. inmetstel



VX 7729/100

Tek. Schaal 1:2



## V 8087 WF

### Insteek scharnier 3 delig

(inmetzel kozijn)



Aanduiding:

**V 8087 WF**

Omschrijving:

**Insteek scharnier**

(V8000WF=kozijndeel / V0087WF=deurdeel+stift)

Uitvoering:

**Vernikkelt**

**RVS**

Geschikt voor:

**Stomp inmetzelkozijnen 1 of 1,5mm**

Toepassing:

**Woningbouw of Utiliteitsbouw**

(afhankelijk van kozijnuitvoering)

Bevestiging in kozijn:

**Op Achterlas constructie A 10-14**

Onderhoud:

**Onderhoudsvrij**

Belastbaarheid:

Deurhoogte 2115 (2paumelles):

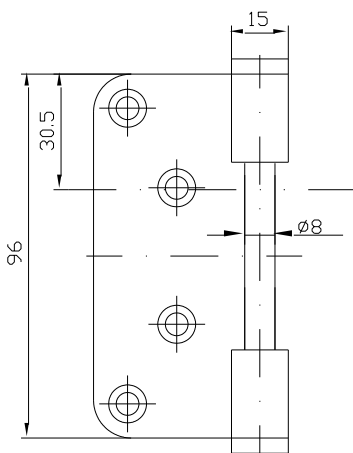
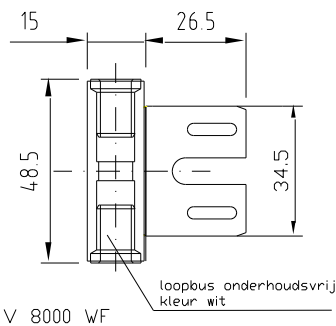
Deurbreedte	930
Max deurgewicht (Kg)	45

Deurhoogte 2115 (3paumelles):

Deurbreedte	930	1030	1130	1230
Max deurgewicht (Kg)	60	55	45	40

Deurhoogte 2315 t/m 2620 (3paumelles):

Deurbreedte	930	1030	1130	1230
Max deurgewicht (Kg)	70	65	55	50



V 0087 WF

Tek. schaal 1:2