

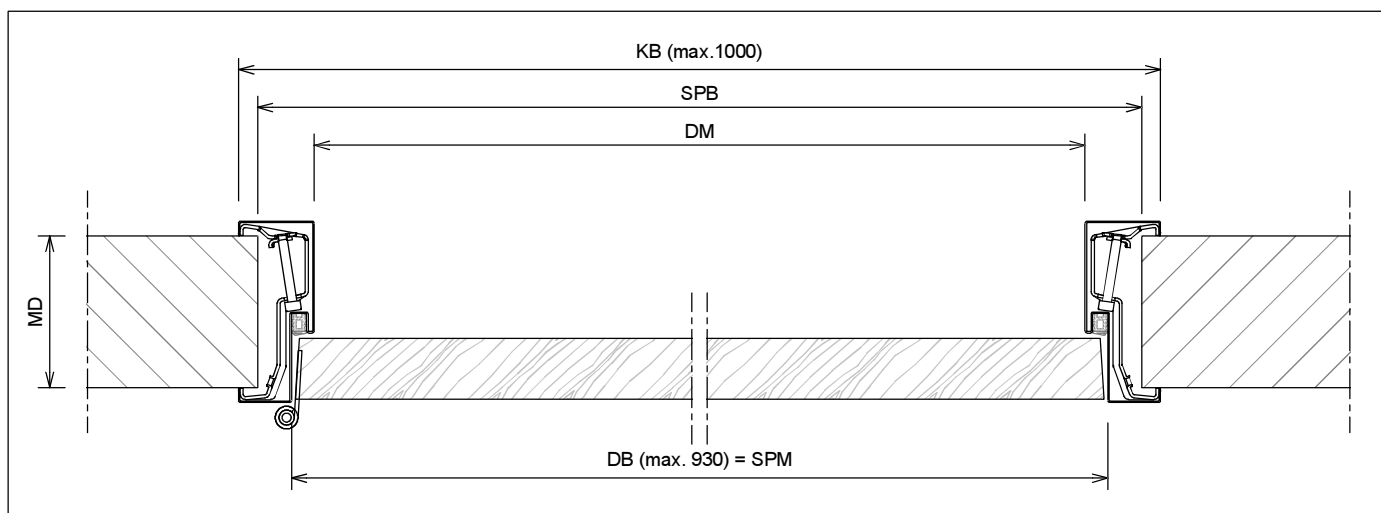
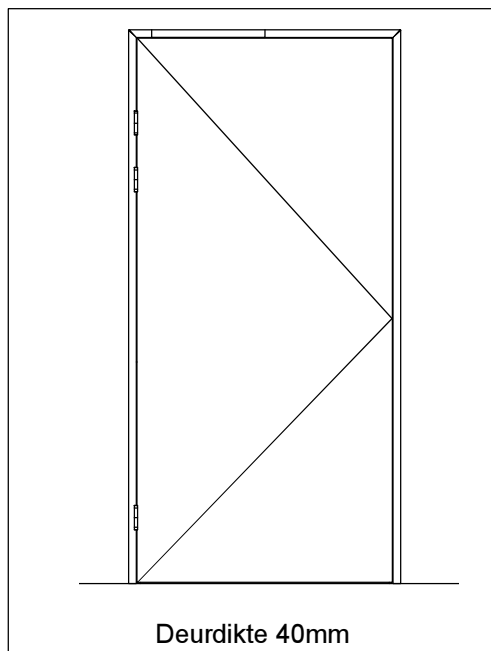
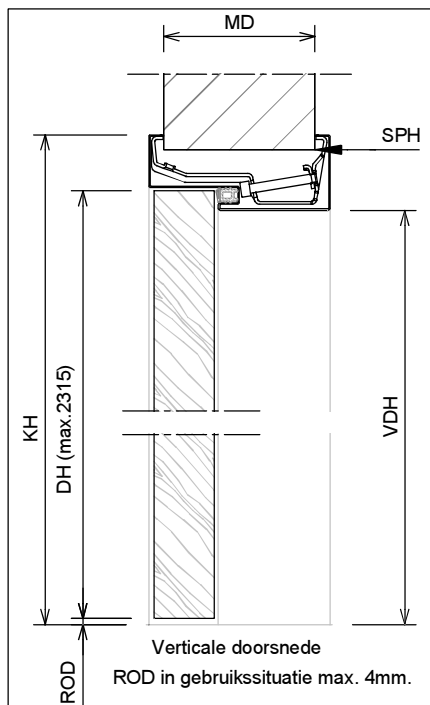
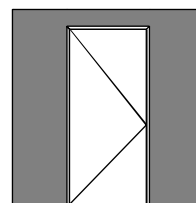
Kenmerken

- plaatdikte 1,0 mm
- inmetSEL- of montageuitvoering
- muurdiktes 70 t/m 150 mm bij montageuitvoering (oplopend per 5 mm)
- muurdiktes 70 t/m 240 mm bij inmetSELuitvoering (oplopend per 5 mm)
- slotgatvoorziening NemeF 1200-1300-1400
- optie: voorziening voor deurdranger
- optie: gelijkwaardig slot en/of 3 puntssluiting
- standaard uitgevoerd met brandwerende aanslagband
- 30 minuten brandwerend conform rapport : 2007-Efectis-R0454 van Efectis

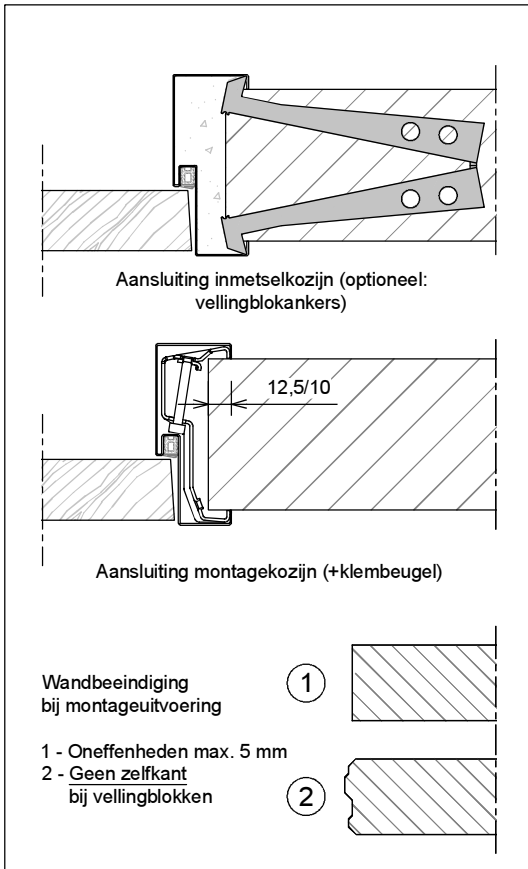
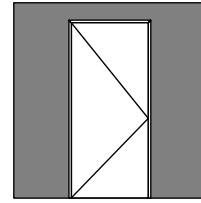
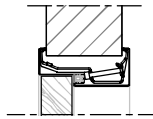
ANDUSTA

Model: A01 - Stomp-Wo BW30

Kozijn zonder bovenlicht



	Rekentabel	Berekening	Waarde
DB	DeurBreedte		
DM	DagMaat	DB-30	
SPM	SPonningMaat = DeurBreedte		
KB	KozijnBreedte	DB+70	
SPB	SParingBreedte	DB+45 ⁺⁵ ₀	
MD	MuurDikte 70 / 90 / 100 / 110 / 125 / 150 /		
DH	DeurHoogte		
ROD	Ruimte Onder Deur bij montageuitvoering	4*	
VDH	Vrije Doorgang Hoogte	DH+ROD-13	
KH	KozijnHoogte	DH+ROD+37	
SPH	SParingHoogte	DH+ROD+27	
	* = in gebruikssituatie		

MD (muurdikte)	Profiel (woningbouw 1.0mm)
70 mm	90x50 mm
90 mm	110x50 mm
100 mm	120x50 mm
110 mm	130x50 mm
125 mm	140x50 mm
150 mm	170x50 mm
... mm	(MD+20)x50 mm

