

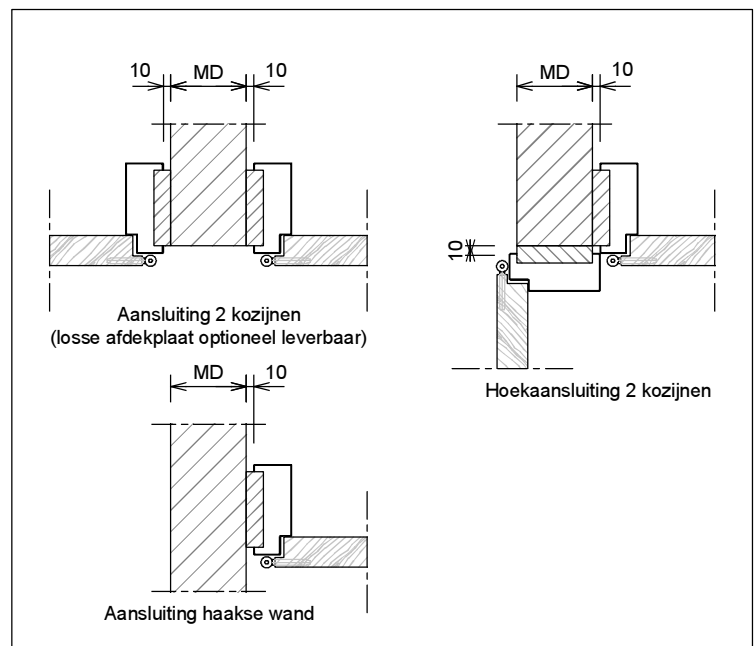
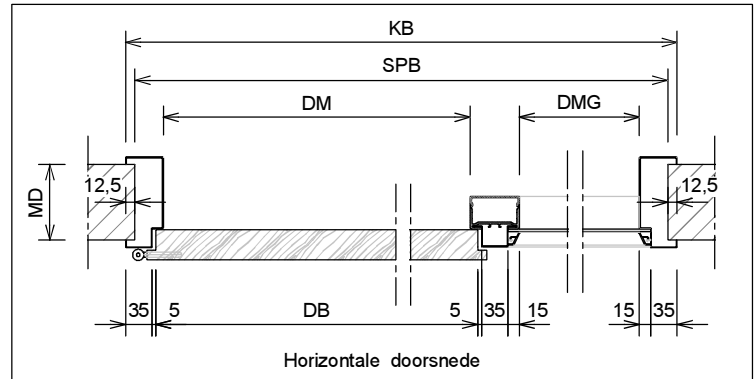
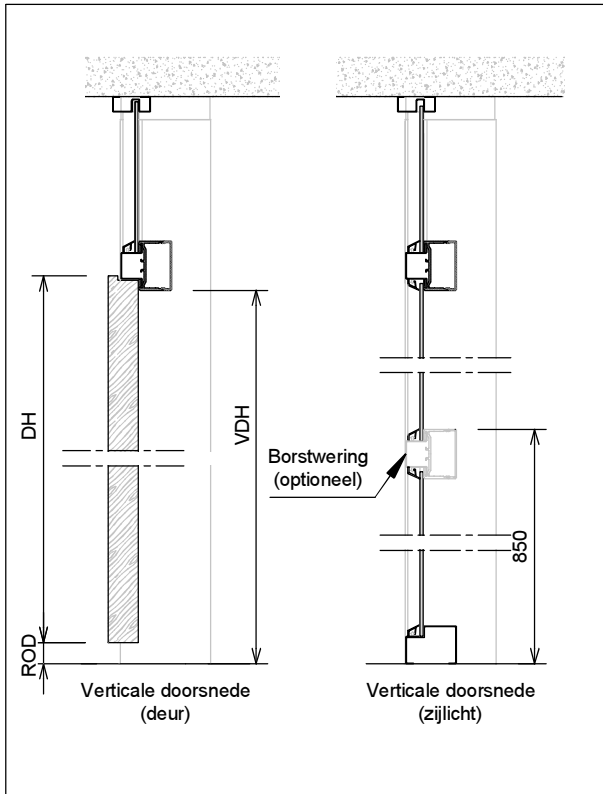
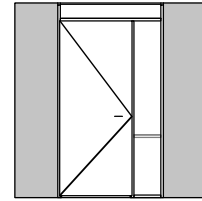
Kenmerken

- plaatdikte 1,0 mm
- montageuitvoering
- muurdiktes 70 t/m 150 mm bij montageuitvoering (oplopend per 5 mm)
- muurdiktes 70 t/m 240 mm bij inmetseluitvoering (oplopend per 5 mm)
- kozijnbreedte vanaf (deurbreedte + 225 mm) t/m 2000 mm (oplopend per 5 mm)
- slotgatvoorziening Nemef 1200 (1300-1400) bij woningbouw
- optie: slotgatvoorziening
- standaard uitgevoerd met aanslagdopjes
- optie: uitgevoerd met geluidwerende aanslagband
- optie: uitgevoerd als kozijn met zijlicht aan scharnierzijde (model C11)

ANDUSTA

Model: B11 - Opdek

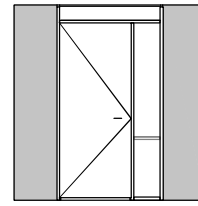
Kozijn met bovenlicht, zijlicht aan sluitzijde met uischuifstukjes + plafondprofiel

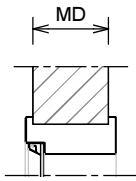


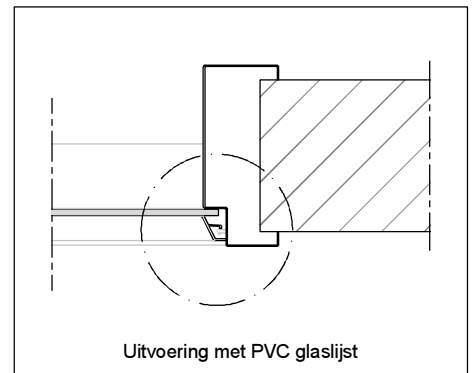
	Rekentabel	Berekening	Waarde
DB	DeurBreedte		
DM	DagMaat deuropening	DB-20	
KB	KozijnBreedte		
SPB	SParingBreedte	KB-25 ^{±5}	
DMG	DagMaat Glasopening zijlicht **		
MD	MuurDikte	70 / 100 / 110 / 125 / 150 / ...	
DH	DeurHoogte		
ROD	ROD = ruimte onder deur bij montageuitvoering	28-20-13-....	
VDH	Vrije Doorgang Hoogte	DH-19+ROD	
PH	Plafond Hoogte		
	Minimale plafondhoogte	DH+125	
	** = uitgaande van 15 mm aanslagspanning		
	Voor berekening glasmaten : www.andusta.nl/maatvoeringen		

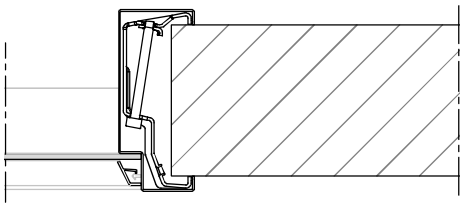
Model: B11 - Opdek

Kozijn met bovenlicht, zijlicht aan sluitzijde met uitschuifstukjes + plafondprofiel



	MD (muurdikte)	Profiel (woningbouw 1.0 mm)
	70 mm	90 x 50 mm
100 mm	120 x 50 mm	
110 mm	130 x 50 mm	
125 mm	145 x 50 mm	
150 mm	170 x 50 mm	
..... mm x 50 mm	

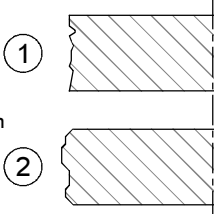



Aansluiting montagekozijn (+klembeugel)

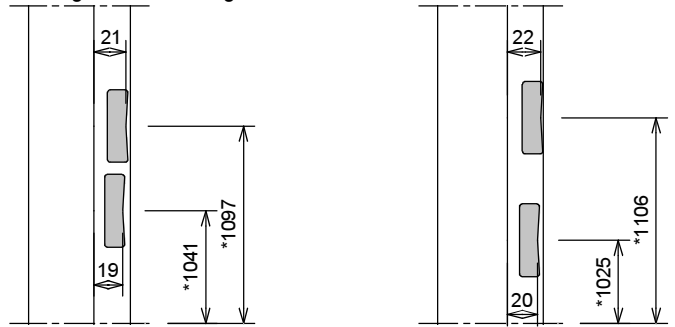
Wandbeeindiging bij montageuitvoering

1 - Oneffenheden max. 5 mm

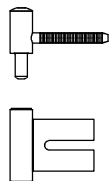
2 - Geen zelfkant bij vellingblokken



* maten vanaf o.k. stijl, uitgaande van een ruimte onder de deur van 28 mm en een krukhoogte van 1050 mm gemeten vanaf o.k. deur.

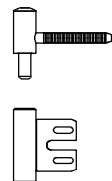


Slotgat Nemeff 1200-1300-1400
Slotgat Nemeff 600 (optioneel)



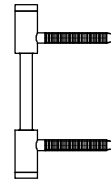
Insteekpaumelle A12-08 + A12-09

- montage uitvoering
- montage op klembeugel



Insteekpaumelle A12-09 + V 8000 WF

- Inmetseluitvoering
- bevestiging op achterlasconstructie V 8600



Insteekpaumelle V 0026 WF

- in combinatie met A12-08 bij montageuitvoering
- in combinatie met V 8000 WF bij inmetseluitvoering