

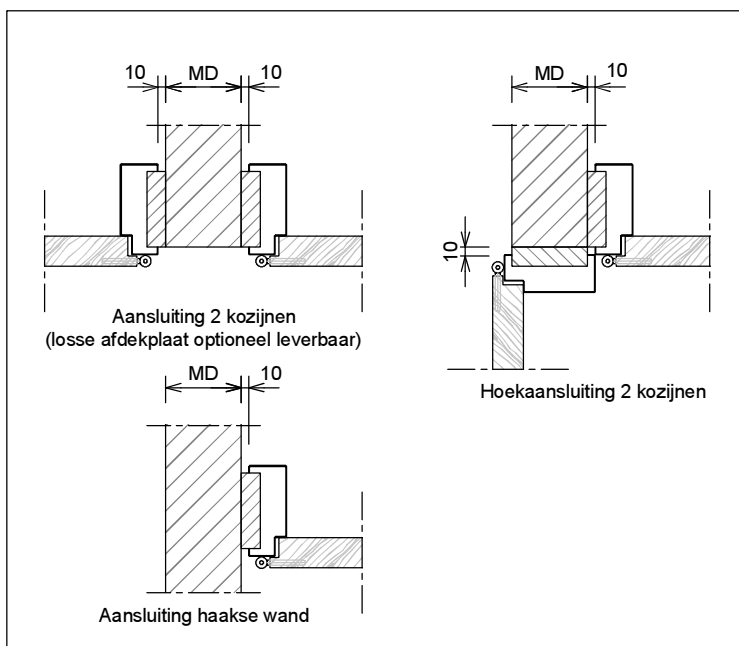
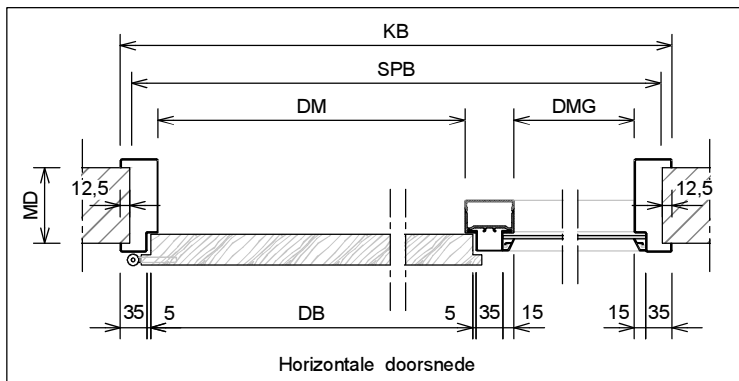
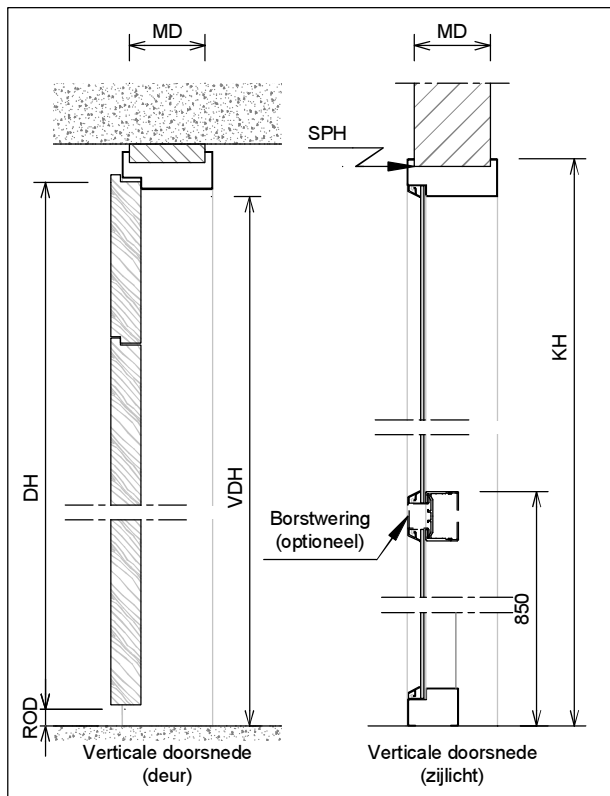
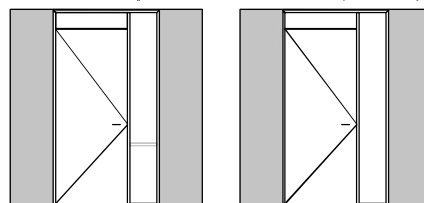
Kenmerken

- plaatdikte 1,0 mm
- inmetSEL- of montageuitvoering
- muurdiktes 70 t/m 150 mm bij montageuitvoering (oplopend per 5 mm)
- muurdiktes 70 t/m 240 mm bij inmetSELuitvoering (oplopend per 5 mm)
- kozijnbreedte vanaf (deurbreedte + 225 mm) t/m 2000 mm (oplopend per 5 mm)
- slotgatvoorziening Nemef 1200 (1300-1400)
- optie: slotgatvoorziening
- standaard uitgevoerd met aanslagdopjes
- optie: uitgevoerd met geluidwerende aanslagband
- optie: uitgevoerd als kozijn met zijlicht aan scharnierzijde (model C51)

ANDUSTA

Model: B51 - Opdek - Wo

Kozijn met spiegelstuk en doorlopend zijlicht aan sluitzijde
- Ook van toepassing op varianten van dit type kozijn. -



	Rekentabel	Berekening	Waarde
DB	Deurbreedte	DB	
DM	Dagmaat	DB - 20	
KB	KozijnBreedte		
SPB	SparingBreedte	KB-25 ±5	
DMG	Dagmaat glasopening zijlicht **		
DH	DeurHoogte	DH	
ROD	ROD = ruimte onder de deur bij montageuitvoering	28-20-13-...	
VDH	Vrije Doorgang Hoogte	DH + ROD + 7	
PH	PlafondHoogte	PH	
KH	KozijnHoogte ***	PH - 10 ±5	
SPH	SparingHoogte ***	KH - 15 ±5	

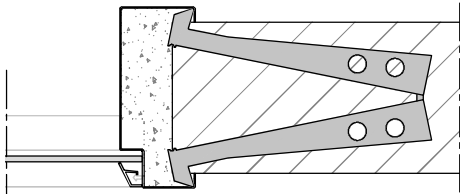
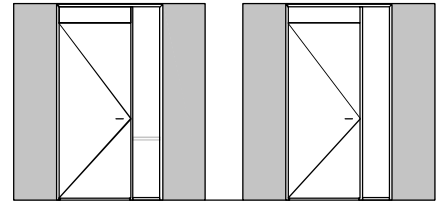
* alleen van toepassing bij montageuitvoering
 ** uitgaande van 15 mm aanslagspinning
 *** kozijnhoogte oplopend per 10 mm

Voor berekening glasmaten : www.andusta.nl/maatvoeringen

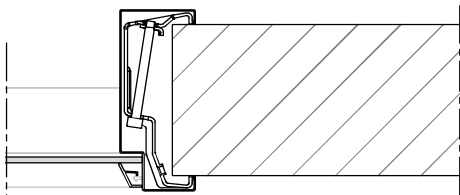
Model: B51 - Opdek - Wo

Kozijn met spiegelstuk en doorlopend zijlicht aan sluitzijde

- Ook van toepassing op varianten van dit type kozijn. -



Aansluiting in metselkozijn (+inleganker)



Aansluiting montagekozijn (+klembeugel)

Wandbeëindiging bij montageuitvoering

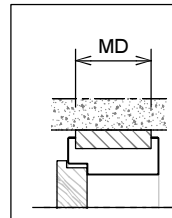
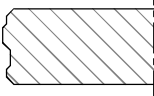
①



1 - Oneffenheden max. 5 mm

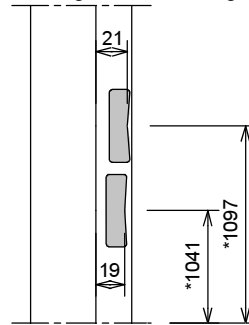
2 - Geen zelfkant bij vellingblokken

②

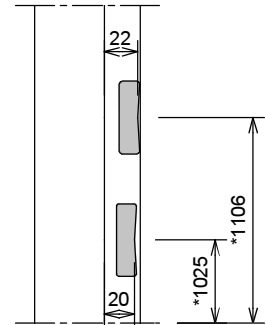


MD (muurdikte)	Profiel (woningbouw 1.0mm)
70 mm	90x50 mm
100 mm	120x50 mm
110 mm	130x50 mm
125 mm	145x50 mm
150 mm	170x50 mm
... mm	(MD+20) ...x50 mm

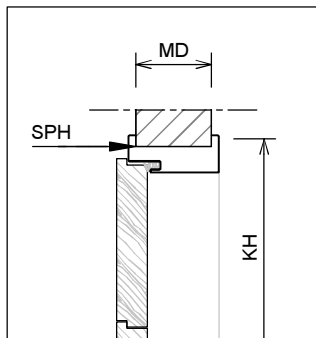
* maten vanaf o.k. stijl, uitgaande van een ruimte onder de deur van 28 mm en een krukhoogte van 1050 mm gemeten vanaf o.k. deur.



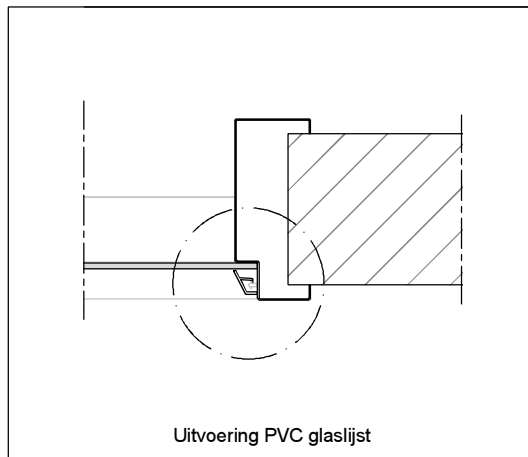
Slotgat Nefef 1200-1300-1400



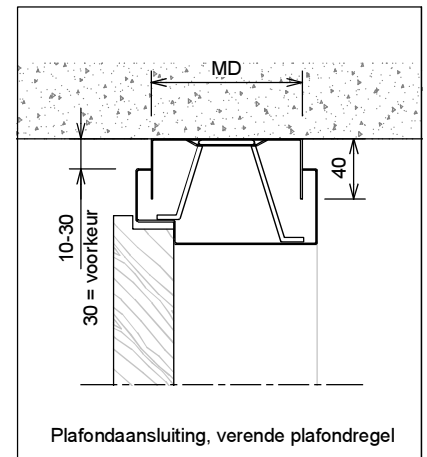
Slotgat Nefef 600 (optioneel)



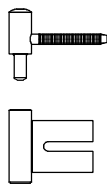
Optie: geluidwerende aanslagband
Minimale muurdikte 90 mm.



Uitvoering PVC glaslijst

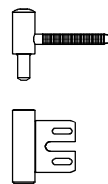


Plafondaansluiting, verende plafondregel



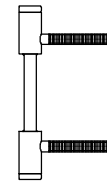
Insteekpaumelle A12-08 + A12-09

- montage uitvoering
- montage op klembeugel



Insteekpaumelle A12-09 + V 8000 WF

- Inmetseluitvoering
- bevestiging op achterlasconstructie V 8600



Insteekpaumelle V 0026 WF

- in combinatie met A12-08 bij montageuitvoering
- in combinatie met V 8000 WF bij inmetseluitvoering