

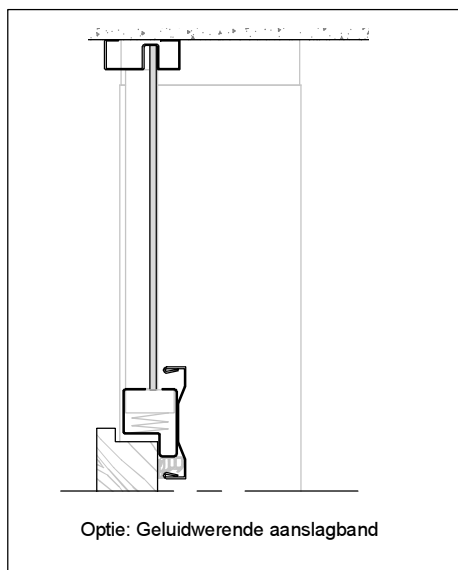
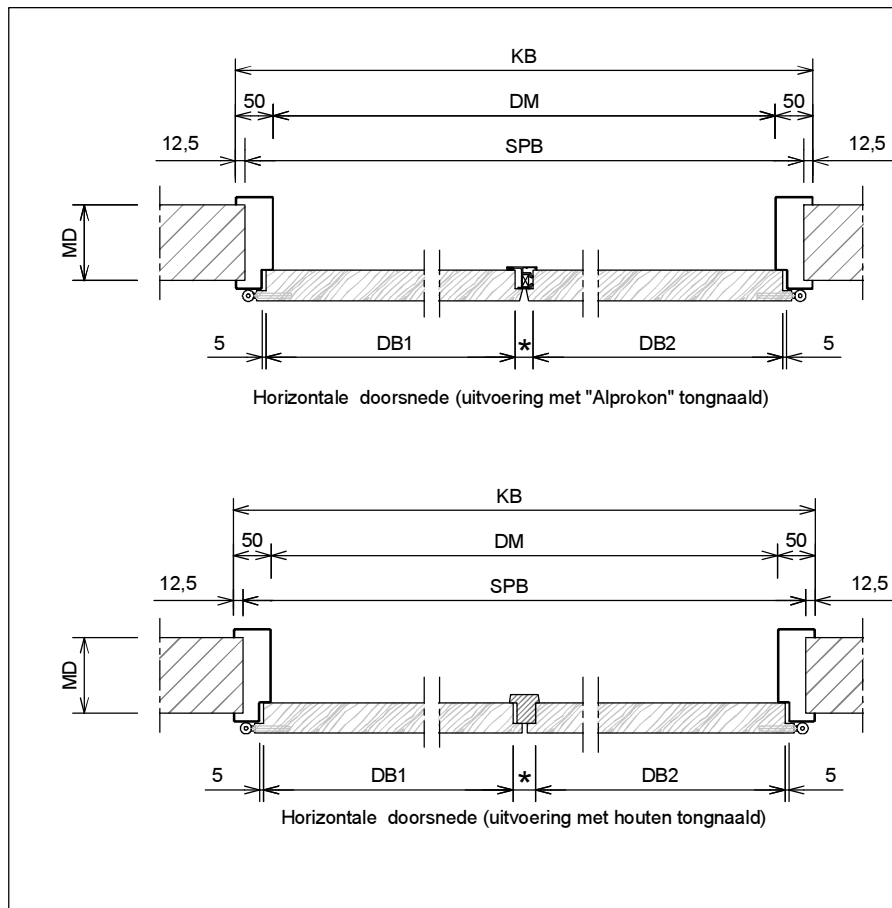
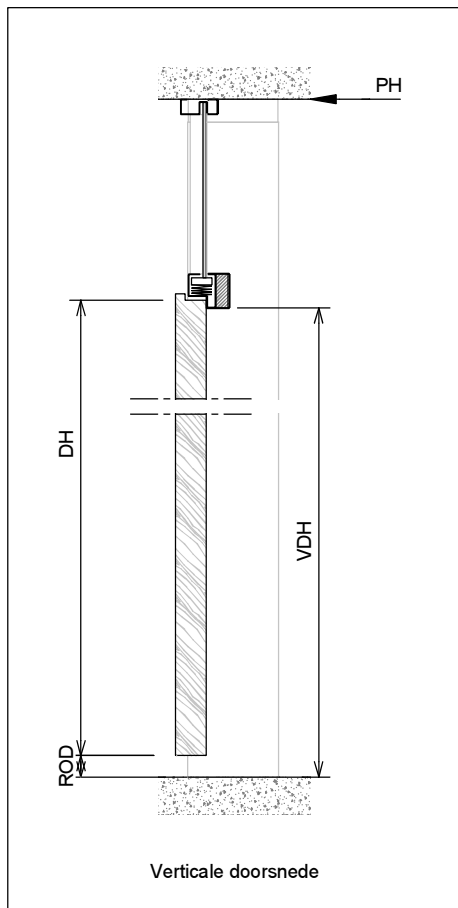
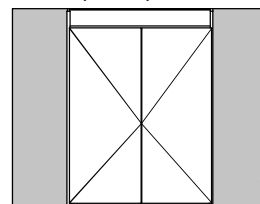
Kenmerken

- plaatdikte 1,0 mm
- inmetSEL- of montageuitvoering
- muurdiktes 70 t/m 150 mm bij montageuitvoering (oplopend per 5 mm)
- muurdiktes 70 t/m 240 mm bij inmetSELuitvoering (oplopend per 5 mm)
- standaard uitgevoerd met aanslagdopjes
- optie: uitgevoerd met geluidwerende aanslagband

ANDUSTA

Model: F11 - Opdek

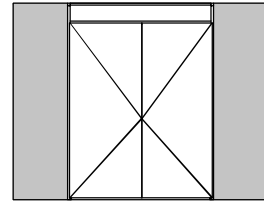
Dubbeldeurs kozijn met bovenlicht met uitschuifstukjes + plafondprofiel



	Rekentabel	Berekening	Waarde
*	Tussenruimte afhankelijk van toe te passen tongnaald		
DB1	Rijke deurmaat DB1		
DB2	Rijke deurmaat DB2		
	SponningBreedte	DB1+DB2+10+*	
DM	DagMaatbreedte	Sponningbreedte -30	
KB	KozijnBreedte	Sponningbreedte +70	
SPB	SParingsBreedte	Sponningbreedte +45 ^{±5}	
MD	Muurdikte 70 / 100 / 110 / 125 / 150		
DH	DeurHoogte		
ROD	Ruimte Onder de Deur bij montageuitvoering	28, 20, 13,	
VDH	Vrije Doorgang Hoogte	DH + ROD -19	
PH	PlafondHoogte		
SL	StijlLengte*	PH-30	
	Minimale plafondhoogte	DH+125	
	* = StijlLengte oplopend met 10 mm		
	Voor berekening glasmaten : www.andusta.nl/maatvoeringen		

Model: F11 - Opdek

Dubbeldeurs kozijn met bovenlicht met uitschuifstukjes + plafondprofiel



Aansluiting montagekozijn (+klembeugel)

Wandbeeindiging bij montageuitvoering

1 - Oneffenheden max. 5 mm

2 - Geen zelfkant bij vellingblokken

MD (muurdikte)	Profiel (woningbouw 1.0 mm)
70 mm	90 x 50 mm
100 mm	120 x 50 mm
110 mm	130 x 50 mm
125 mm	145 x 50 mm
150 mm	170 x 50 mm
..... mm x 50 mm

Aansluiting haakse wand

Aansluiting 2 kozijnen (losse afdekplaat optioneel leverbaar)

Hoekaansluiting 2 kozijnen

Insteekpaumelle A12-08 + A12-09

- montage uitvoering
- montage op klembeugel

Insteekpaumelle A12-09 + V 8000 WF

- Inmetseluitvoering
- bevestiging op achterlasconstructie V 8600

Insteekpaumelle V 0026 WF

- in combinatie met A12-08 bij montageuitvoering
- in combinatie met V 8000 WF bij inmetseluitvoering