

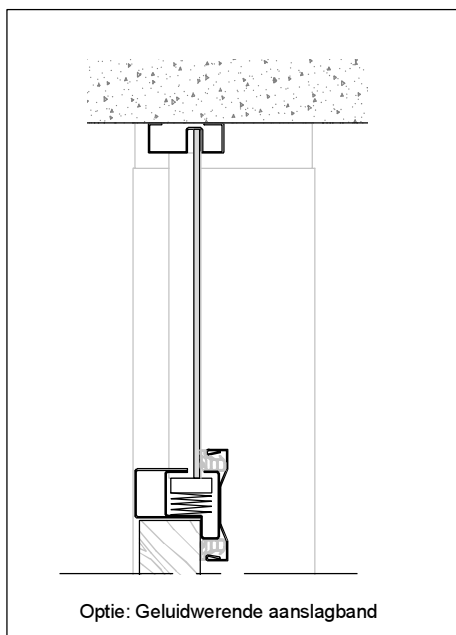
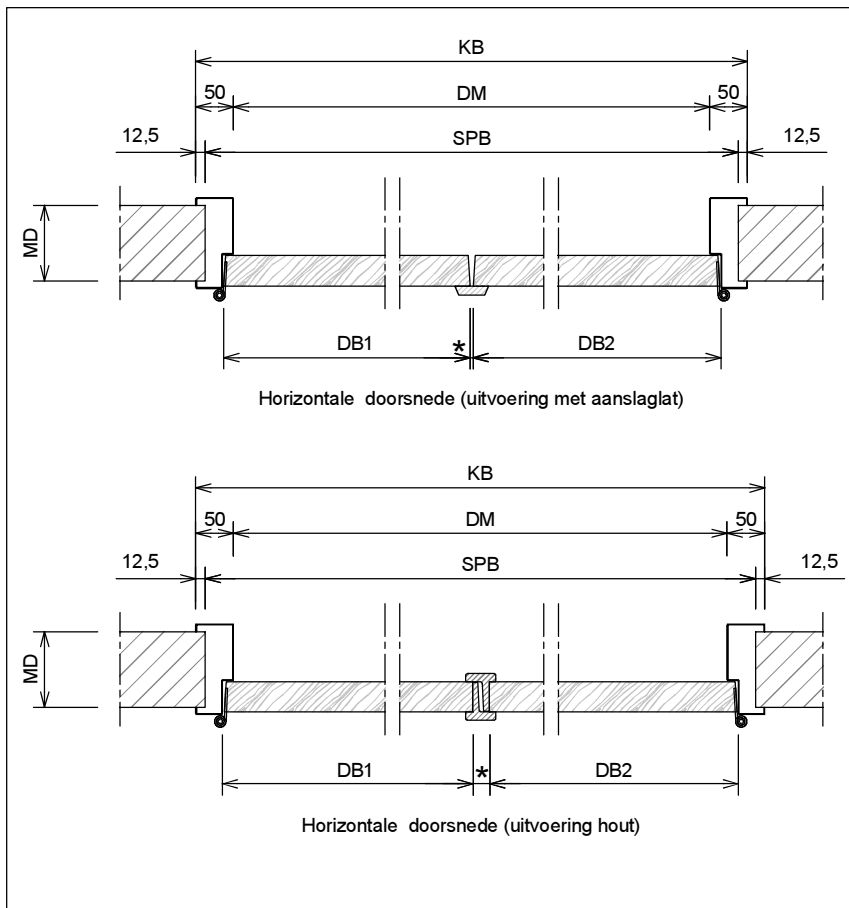
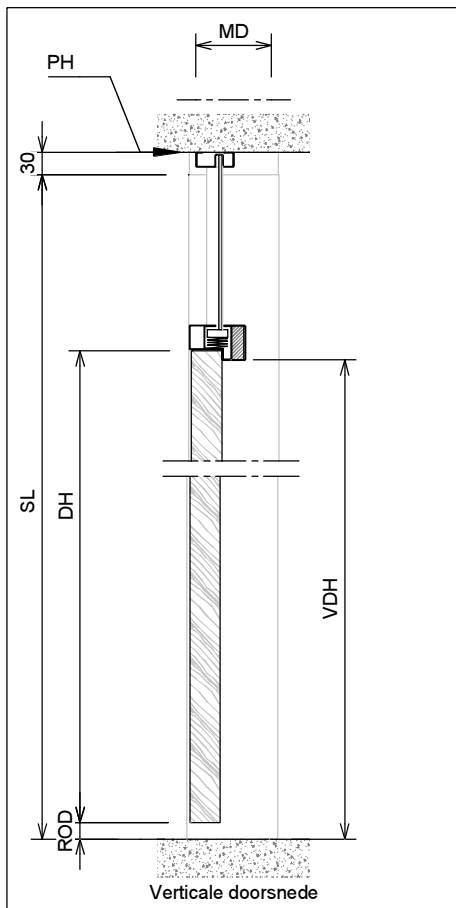
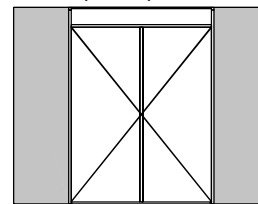
Kenmerken

- plaatdikte 1,0 mm
- montageuitvoering
- muurdiktes 70 t/m 150 mm bij montageuitvoering (oplopend per 5 mm)
- standaard uitgevoerd met aanslagdopjes
- optie: uitgevoerd met geluidwerende aanslagband

ANDUSTA

Model: F11 - Stomp

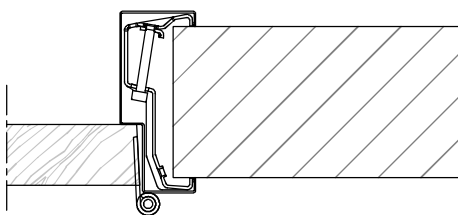
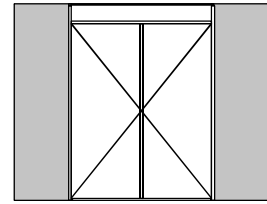
Dubbeldeurs kozijn met bovenlicht met uitschuifstukjes + plafondprofiel



	Rekentabel	Berekening	Waarde
*	Tussenruimte afhankelijk van toe te passen tongnaald		
DB1	Rijke deurmaat DB1		
DB2	Rijke deurmaat DB2		
	SponningBreedte	DB1+DB2+5+*	
DM	DagMaatbreedte	Sponningbreedte -30	
KB	KozijnBreedte	Sponningbreedte +70	
SPB	SParingsBreedte	Sponningbreedte +45 ⁺⁵ ₀	
MD	MuurDikte 70 / 100 / 110 / 125 / 150		
DH	DeurHoogte		
ROD	Ruimte onder de deur bij montageuitvoering	22-14-8-.....	
VDH	Vrije Doorgang Hoogte	DH+ROD-13	
PH	PlafondHoogte		
SL	StijlLengte	PH-30	
	Minimale Plafondhoogte	DH+125	
	*Stijllengte oplopend per 10 mm		
	Voor berekening glasmaten : www.andusta.nl/maatvoeringen		

Model: F11 - Stomp

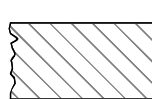
Dubbeldeurs kozijn met bovenlicht
met uitschuifstukjes + plafondprofiel



Aansluiting montagekozijn (+klembeugel)

Wandbeëindiging
bij montageuitvoering

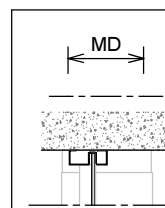
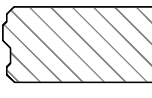
①



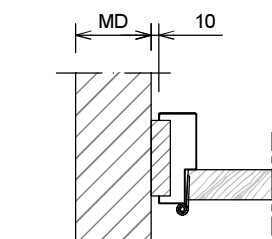
1 - Oneffenheden max. 5 mm

2 - Geen zelfkant
bij vellingblokken

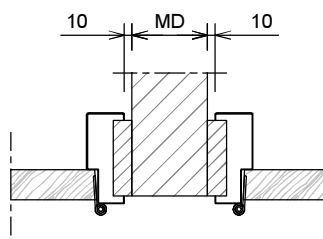
②



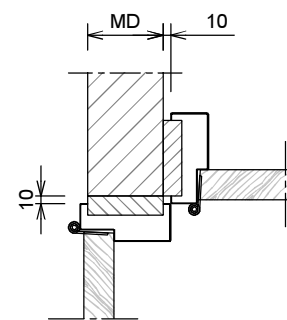
MD (muurdikte)	Profiel (woningbouw 1.0 mm)
70 mm	90 x 50 mm
100 mm	120 x 50 mm
110 mm	130 x 50 mm
125 mm	145 x 50 mm
150 mm	170 x 50 mm
..... mm x 50 mm



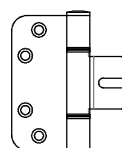
Aansluiting haakse wand



Aansluiting 2 kozijnen
(afdekplaat optioneel leverbaar)



Hoekaansluiting 2 kozijnen



Insteekscharnier A0838

- Montage uitvoering
- Bevestiging op klembeugel