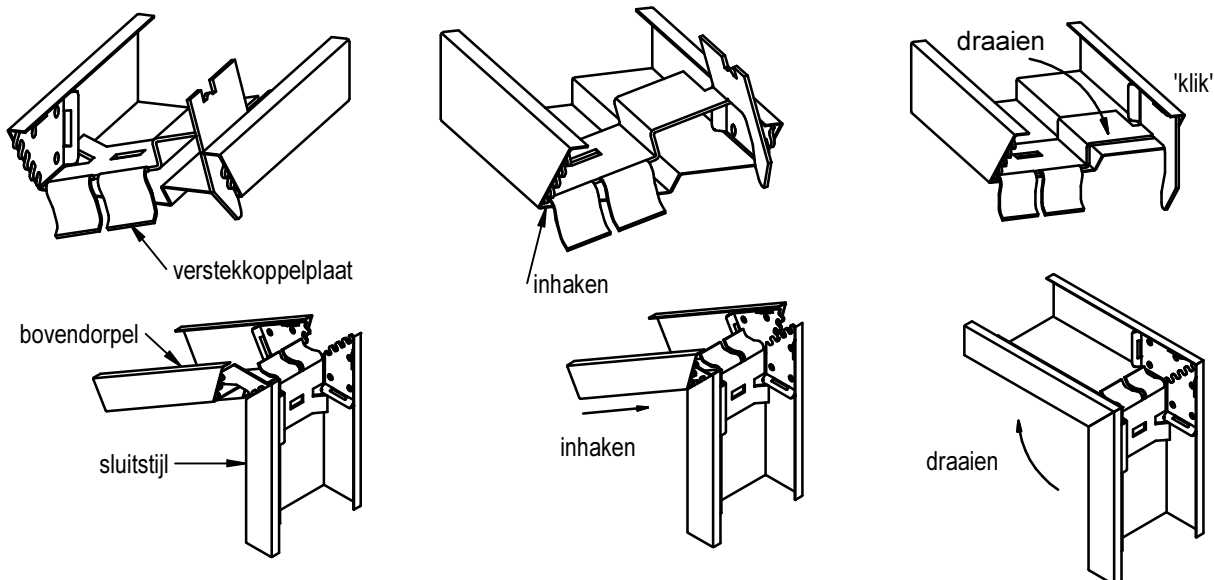
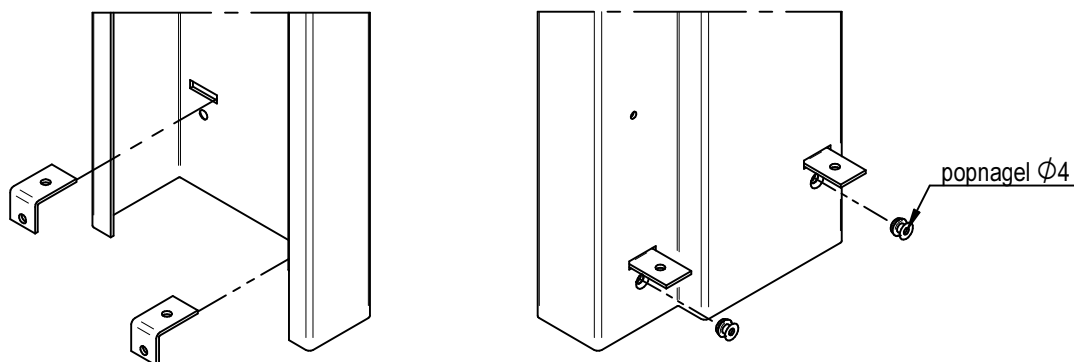


Kozijnkader

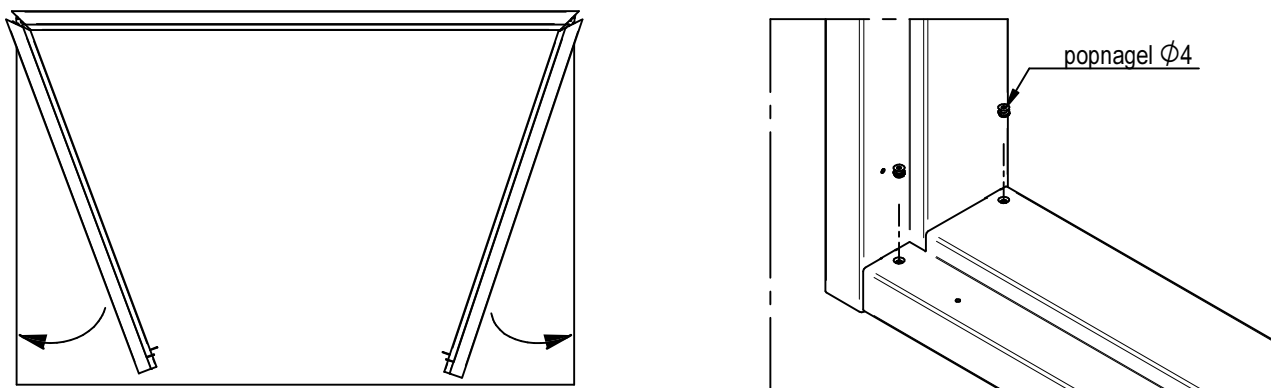


1. Verstekoppelplaten aanbrengen in:
 - bovenzijde van de rechterzijstijl ;
 - linkerhoek van de bovendorpel

Let op: er is maar 1 uitvoering van de verstekoppelplaat (geen links of rechts)



2. Plaats de bevestigingslippen via de achterkant aan de zijstijlen en fixeer deze dmv een popnagel aan de voorkant.

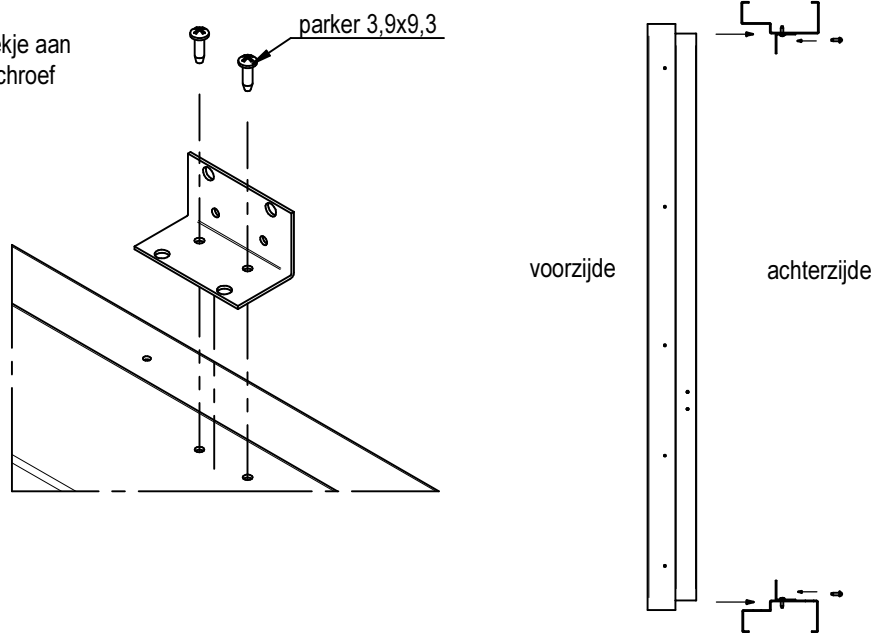


3. Monteer de bovendorpel aan de sparring dmv het aandraaien van de klembeugel. Gebruik hierbij een binnenzeskantsleutel 5 mm. Draai hierna de zijstijlen aan de bovendorpel. Zorg hierbij dat de verstektanden goed in elkaar grijpen en dat de stijlen een hoek van 90° maken met de bovendorpel.

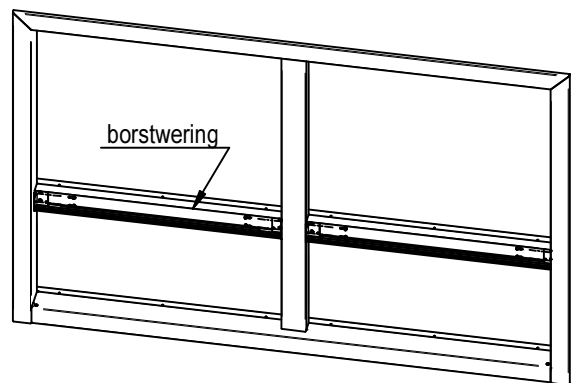
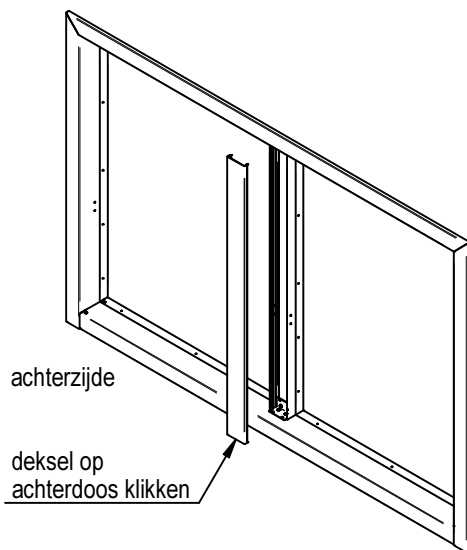
4. Schuif de onderdorpel op de bevestigingslippen en in de sleuven van de zijstijlen. Fixeer de onderdorpel dmv popnagels. Draai hierna de klembeugels aan van de zijstijlen om het kader te fixeren tov de sparring.

Plaatsen tussenstijlen en borstweringen

5. Bevestig het bevestigingshoekje aan de onder- en bovendorpel. Schroef vast dmv 2 parkers 3,9x13.



Plaats de tussenstijl in het kader en schuif de voordoos tegen de sponning. Aan de achterzijde kan de achterdoos dmv de bevestigingshoek en 2 parkers aan het kader geschroefd worden. Pas dit toe voor de onder en bovenkant van de tussenstijl. Klik hierna het deksel op de achterdoos zoals op onderstaande afbeelding is afgebeeld.

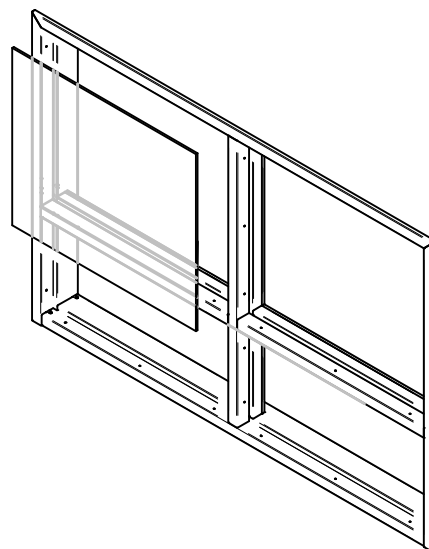


Herhaal de stappen van 5 voor eventuele borstweringen in het kozijn.

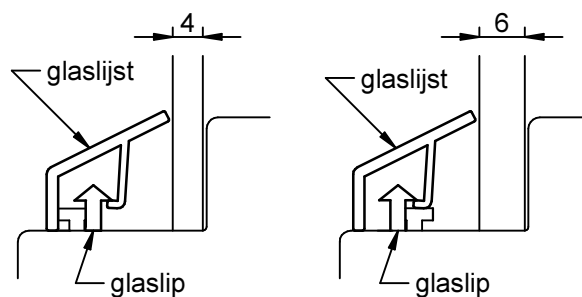
Plaatsen glas en glaslijsten

6. Plaats de glasplaat tegen het sponningsvlak.

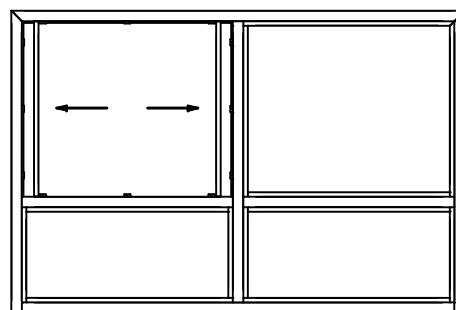
Optie: Voorzie de sponningvlakken van glasband en plaats de glasplaat hier tegenaan.



7. Glaslippen op de bovendorpel, zijstijlen, tussenstijlen en eventuele borstweringen haaks ombuigen.



8. Klik de glaslijsten op de open gebogen glaslippen, begin met de "staande" glaslijsten.



plaatsing glaslijsten

9. Herhaal stap 6 tot en met 8 voor alle glasvlakken in het kozijn.

