

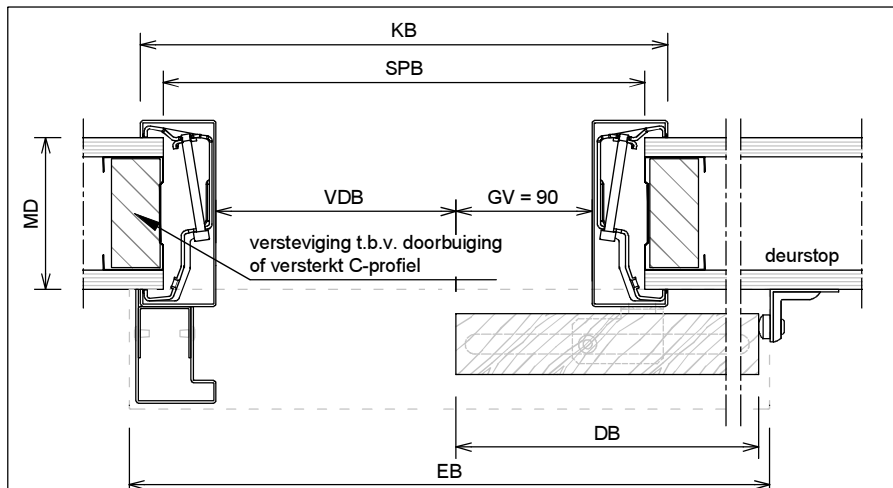
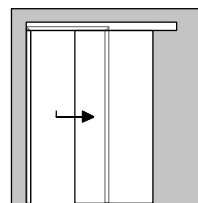
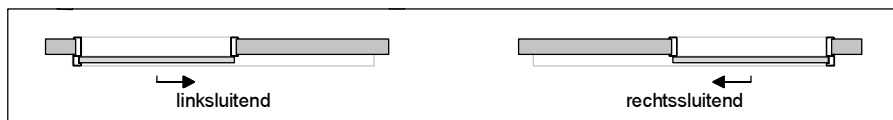
Kenmerken

- plaatdikte 1,5 mm - zichtzijden gelakt
- optie: SoftClose systeem enkelwerkend / dubbelwerkend
- optie: Slotgatvoorziening universeel + RVS-sluitplaat
- optie: Elektrische aandrijving

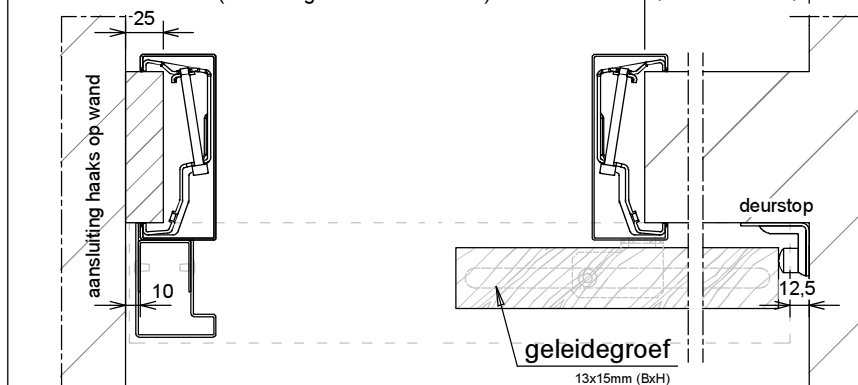
ANDUSTA

Model: M01

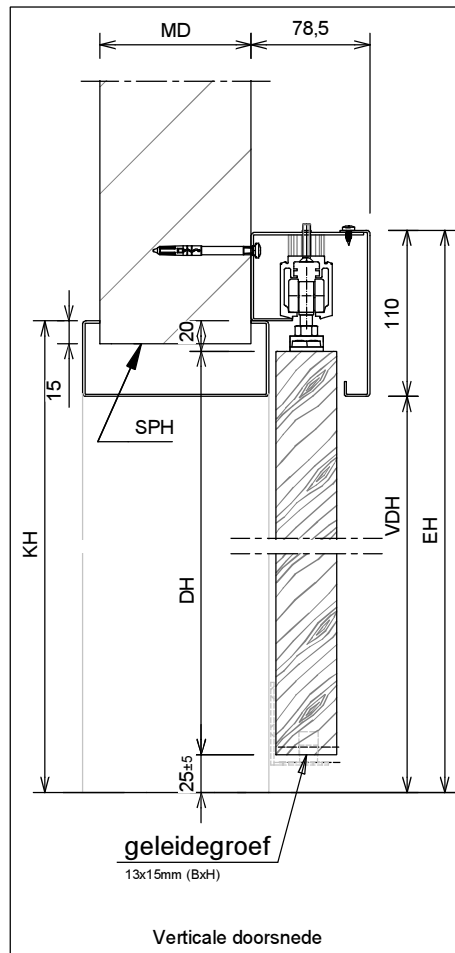
Schuifdeurkozijn voor de wand zonder bovenlicht



Horizontale doorsnede (aansluiting met metalstudwand)



Horizontale Doorsnede (aansluiting met lijmwand)

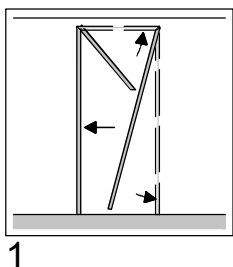
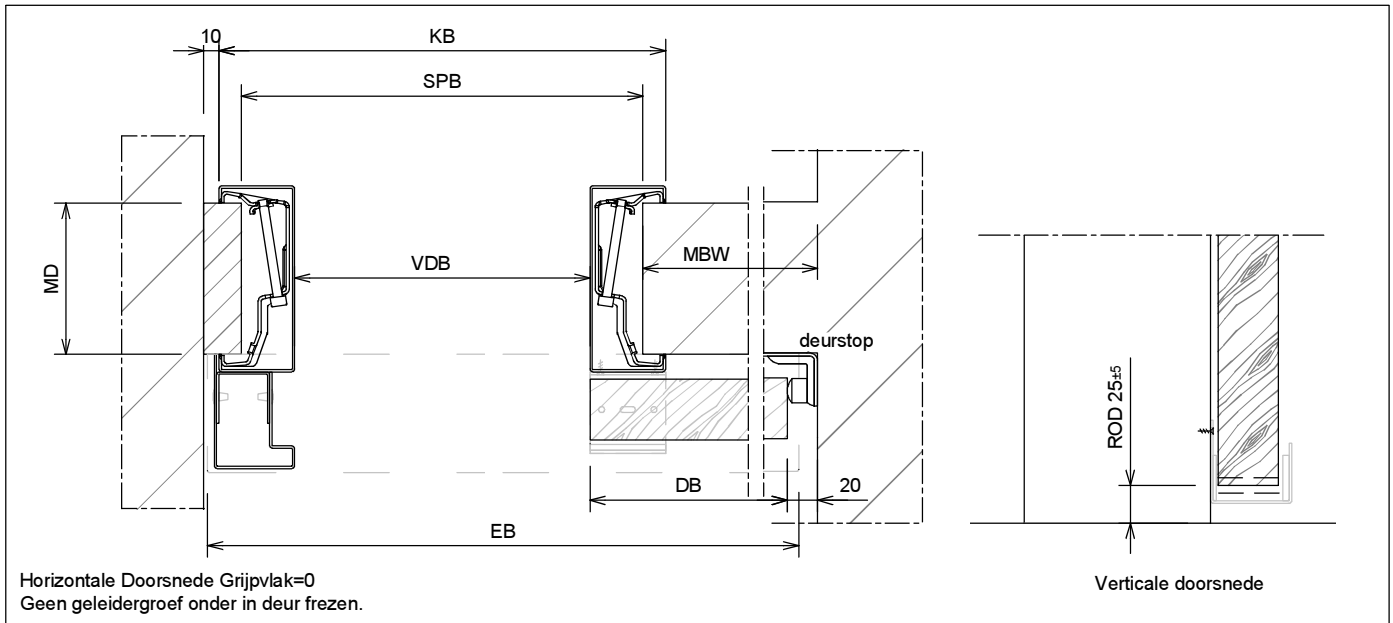
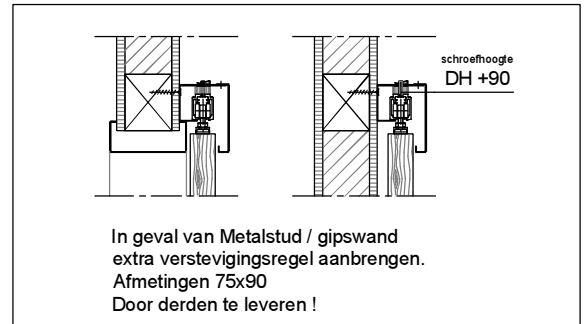
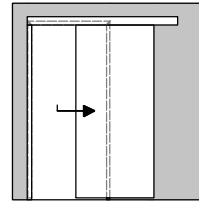
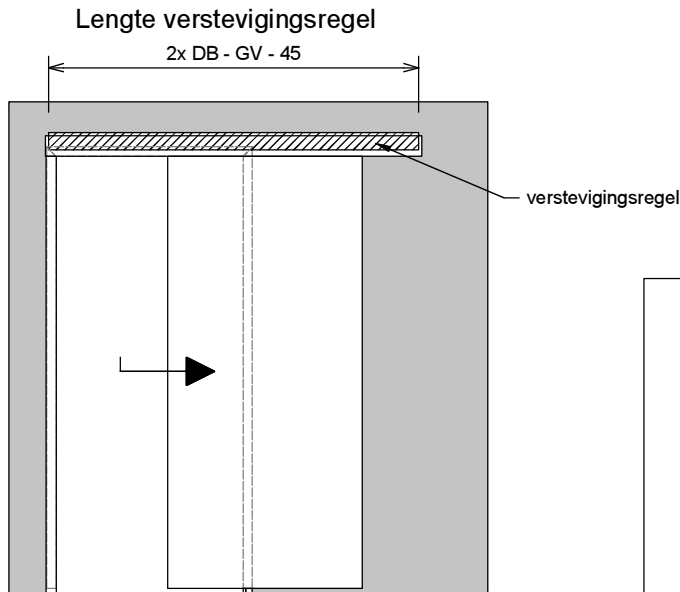


Verticale doorsnede

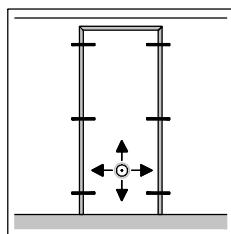
	Rekentabel	Berekening	Waarde
DB	Deurbreedte (minimaal 730)		
GV	Grijpvlak alleen 0 of 90 mogelijk		
VDB	Vrije Doorgang Breedte GV 0	DB - 40	
VDB	Vrije Doorgang Breedte GV 90	DB - 130	
KB	KozijnBreedte	DB + 60	
EB	ElementBreedte (lengte afdekkap) GV 0	2*DB + 25	
EB	ElementBreedte (lengte afdekkap) GV 90	2*DB - 65	
SPB	SparingBreedte	DB + 30	
MBW	Minimaal Benodigd Wanddeel GV 0	DB - 15	
MBW	Minimaal Benodigd Wanddeel GV 90	DB - 105	
MD	Muurdikte 100 / 125 / 150 /		
DH	DeurHoogte		
VDH	Vrije Doorgang Hoogte	DH - 5	
KH	KozijnHoogte	DH + 45	
SPH	SparingHoogte	DH + 30	
EH	ElementHoogte (bovenzijde afdekkap)	DH + 105	

Model: M01

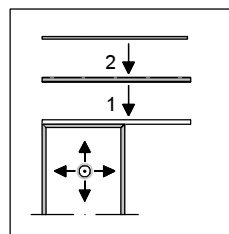
Schuifdeurkozijn voor de wand zonder bovenlicht



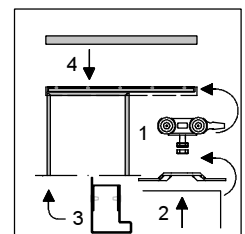
1



2



3



4

- 1 : Bovendorpel + zijstijlen in gespaarde opening aan de wand schuiven.
- 2 : Bovendorpel + zijstijlen nauwkeurig te lood stellen en klembeugels vastdraaien.
- 3.1 : Rail aan raildrager schroeven.
- 2 : Raildrager nauwkeurig te lood aan de wand boren en schroeven.
(afsteunend op bovendorpel met sluitzijde gelijk aan de buitenzijde van de sluitstijl)
- 4.1 : Rollers + rollerstop in rail schuiven, ophangplaten op de deur schroeven en aan de rollers hangen.
- 2 : Deur volledig afhangen en schroeven strak aandraaien.
Rollerstops op de juiste posities afstellen vastzetten.
- 3 : U-profiel tegen sluitstijl schroeven en aanslagbalk monteren.
- 4 : Afdekkap monteren.