

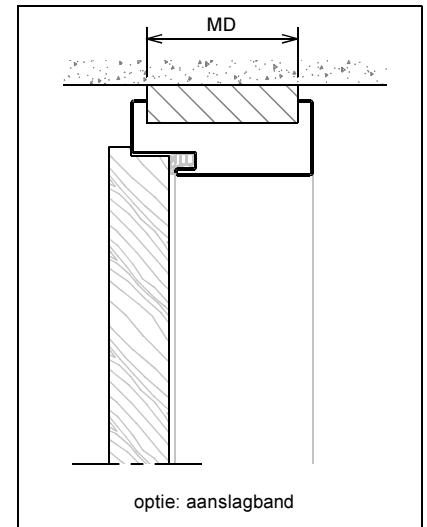
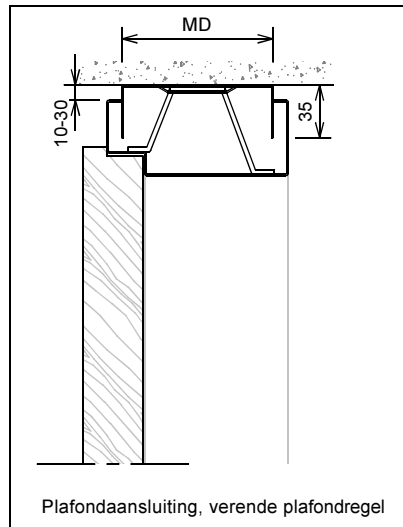
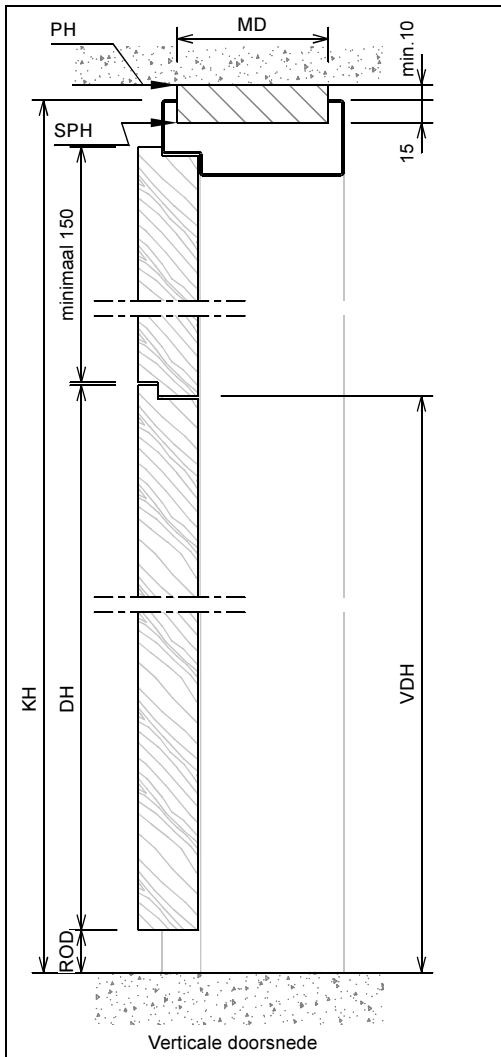
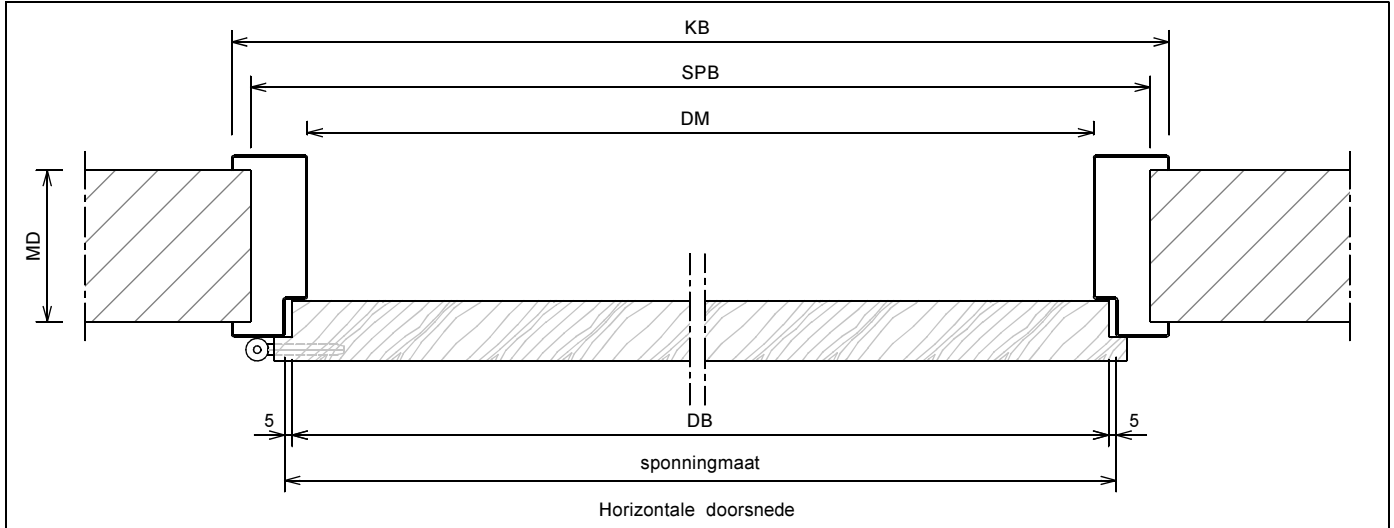
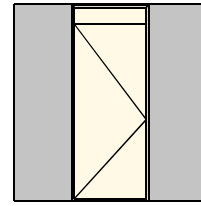
Kenmerken

- plaatdikte 1,0 mm
- montageuitvoering
- muurdiktes 70 t/m 155 mm (oplopend per 5 mm)
- slotgatvoorziening Nemeff 1200 (1300 - 1400)
- optioneel: slotgatvoorziening Nemeff 600
- voorzieningen voor spiegelstuk i.o.m. leverancier deur / spiegelstuk
- standaard voorzien van aanslagdopjes
- optie: uitgevoerd met aanslagband
- optie: dubbeldeurs uitvoering model F51
- standaard deurhoogtes A51 dh = 2015, dh = 2115, dh = 2315

ANDUSTA

Model: A51 - Opdek - Wo

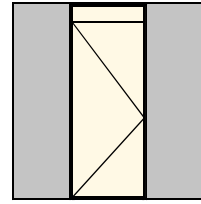
Kozijn met spiegelstuk met volle bovendorpel



	Rekentabel	Berekening	Waarde
DB	DeurBreedte		
DM	DagMaat	DB - 20	
KB	KozijnBreedte	DB + 80	
SPB	SParingBreedte	DB + 50 ± 5	
MD	MuurDikte		
	Sponningmaat	DB + 10	
DH	DeurHoogte		
ROD	Ruimte Onder Deur	28, 20, 13,	
VDH	Vrije Doorgang Hoogte	DH + ROD - 10	
PH	PlafondHoogte		
	Minimale plafondhoogte	DH + ROD + 195	
KH	KozijnHoogte *	PH - 15 ± 5	
SPH	SParingHoogte	KH - 10 ± 5	
	* = Kozijnhoogte oplopend met 10 mm		

Model: A51 - Opdek - Wo

Kozijn met spiegelstuk met volle bovendorpel



verstevigd C-profiel

Aansluiting metalstudwand (+ klembeugel)

Aansluiting montagekozijn (+ klembeugel)

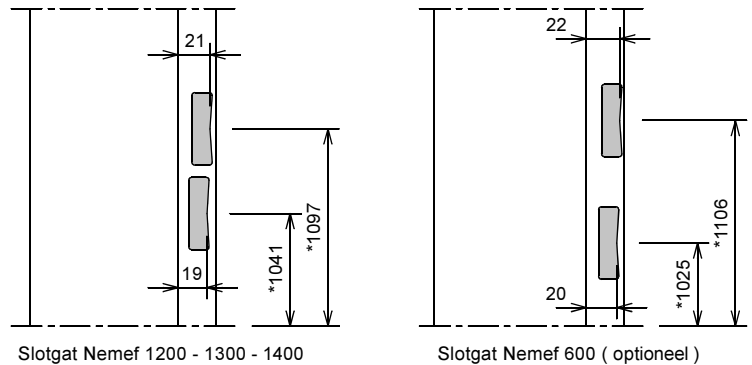
Wandbeeindiging bij montageuitvoering

1 - Oneffenheden max. 5 mm

2 - Geen zelfkant bij vellingblokken

MD (muurdikte)	Profiel (woningbouw 1.0 mm)
70 mm	90 x 50 mm
100 mm	120 x 50 mm
110 mm	130 x 50 mm
125 mm	145 x 50 mm
150 mm	170 x 50 mm
..... mm x 50 mm

* maten vanaf o.k. stijl, uitgaande van een ruimte onder de deur van 28 mm en een krukhoogte van 1050 mm gemeten vanaf o.k. deur.



Aansluiting haakse wand

Aansluiting 2 kozijnen (losse afdekplaat optioneel leverbaar)

Hoekaansluiting 2 kozijnen

Insteekpaumelle A12-08 + A12-09
- montage op klembeugel

Insteekpaumelle V 0026 WF
- in combinatie met A12-08