

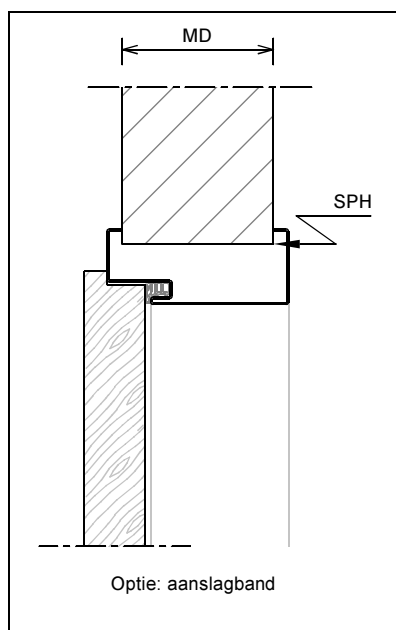
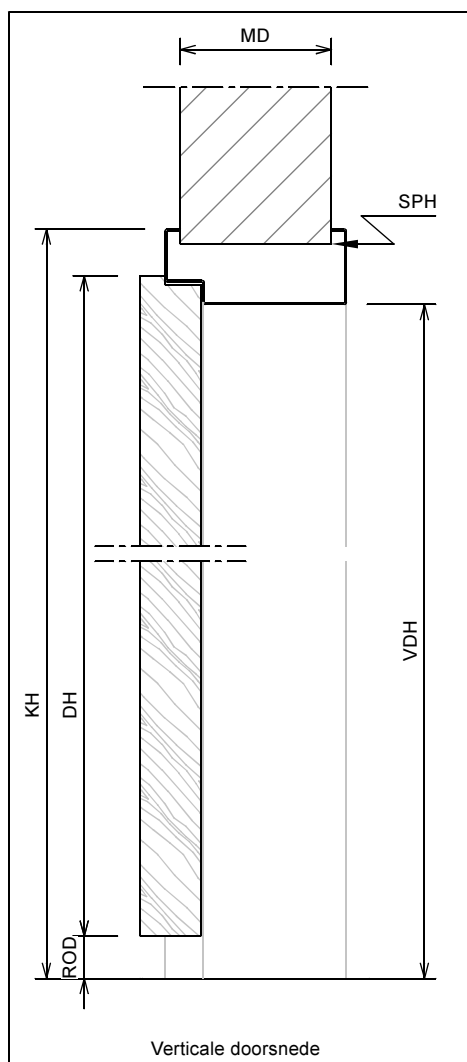
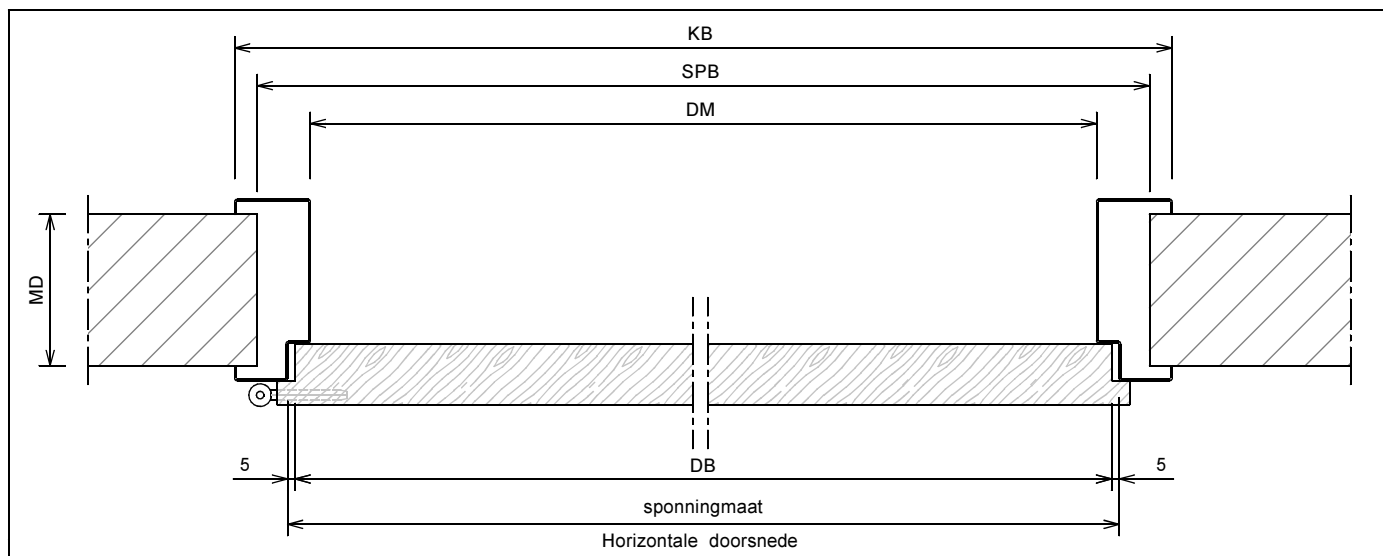
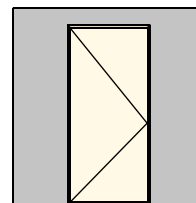
## Kenmerken

- plaatdikte 1,0 mm
- montageuitvoering
- muurdiktes 70 t/m 155 mm ( olopend per 5 mm )
- slotgatvoorziening Nemef 1200 ( 1300 - 1400 )
- optie: slotgatvoorziening Nemef 600
- standaard uitgevoerd met aanslagdopjes
- optie: uitgevoerd met aanslagband
- optie: uitgevoerd met "plafond hoge deur" model A61
- optie: dubbeldeurs uitvoering model F01
- A01 indien dh = 2015, dh = 2115, dh = 2315

# ANDUSTA

## Model: A01 - A61 - Opdek - Wo

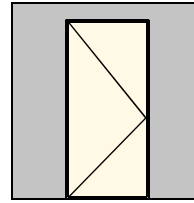
Kozijn zonder bovenlicht



	Rekentabel	Berekening	Waarde
DB	DeurBreedte		
DM	DagMaat	DB - 20	
KB	KozijnBreedte	DB + 80	
SPB	SParingBreedte	DB + 50 ± 5	
MD	MuurDikte		
	Sponningmaat	DB + 10	
DH	DeurHoogte		
ROD	Ruimte Onder Deur	28, 20, 13, ...	
VDH	Vrije Doorgang Hoogte	DH + ROD - 19	
KH	KozijnHoogte	DH + ROD + 31	
SPH	SParingHoogte	DH + ROD + 21	

# Model: A01 - A61 - Opdek - Wo

Kozijn zonder bovenlicht



verstevigd C-profiel

Aansluiting metalstudwand (+ klembeugel)

Aansluiting montagekozijn (+ klembeugel)

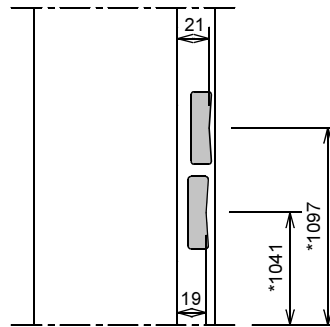
Wandbeeindiging bij montageuitvoering

1 - Oneffenheden max. 5 mm

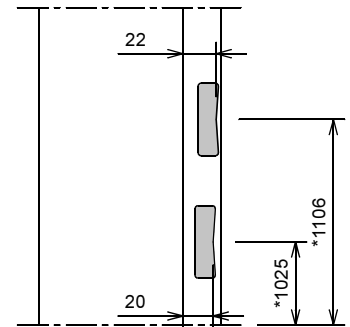
2 - Geen zelfkant bij vellingblokken

MD (muurdikte)	Profiel (woningbouw 1.0 mm)
70 mm	90 x 50 mm
100 mm	120 x 50 mm
110 mm	130 x 50 mm
125 mm	145 x 50 mm
150 mm	170 x 50 mm
..... mm	..... x 50 mm

\* maten vanaf o.k. stijl, uitgaande van een ruimte onder de deur van 28 mm en een krukhoogte van 1050 mm gemeten vanaf o.k. deur.



Slotgat Nemeff 1200 - 1300 - 1400



Slotgat Nemeff 600 (optioneel)

Aansluiting haakse wand

Aansluiting 2 kozijnen  
(losse afdekplaat optioneel leverbaar)

Hoekaansluiting 2 kozijnen

Insteekpaumelle A12-08 + A12-09  
- montage op klembeugel

Insteekpaumelle V 0026 WF  
- in combinatie met A12-08