

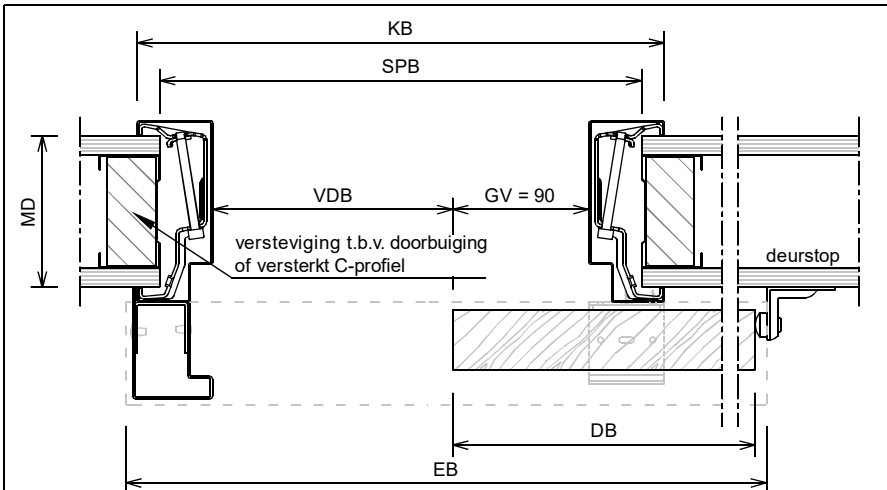
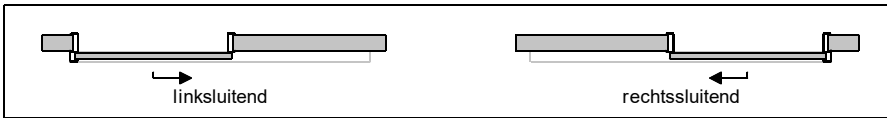
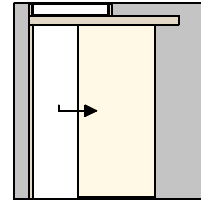
Kenmerken

- plaatdikte 1,0 mm - zichtzijden gelakt
- deuropvallende geleider
- optie: SoftClose systeem enkelwerkend / dubbelwerkend
- optie: Slotgatvoorziening universeel + RVS sluitplaat
- optie: Elektrische aandrijving (Linea Drive)

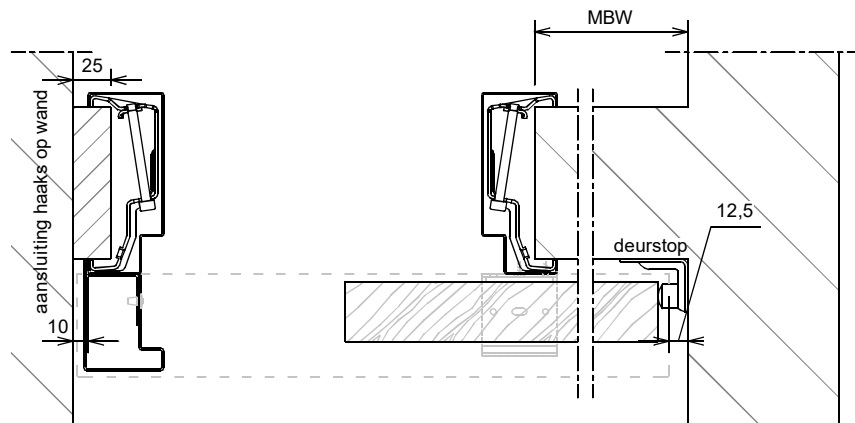
ANDUSTA

Model: M11

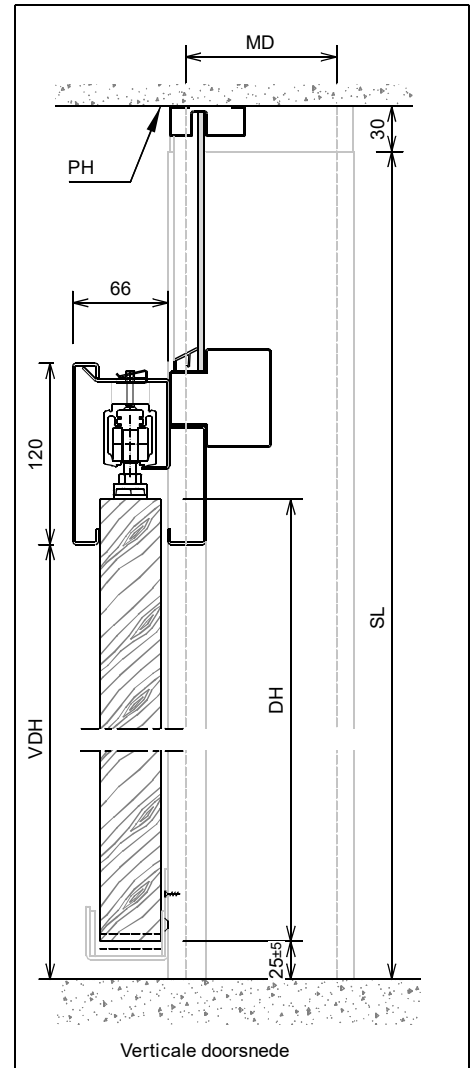
Schuifdeurkozijn voor de wand met bovenlicht en uitschuifstukjes + plafondprofiel



Horizontale doorsnede (aansluiting met metalstudwand)



Horizontale doorsnede (aansluiting met lijmwand)

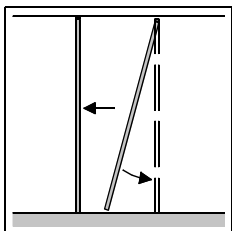
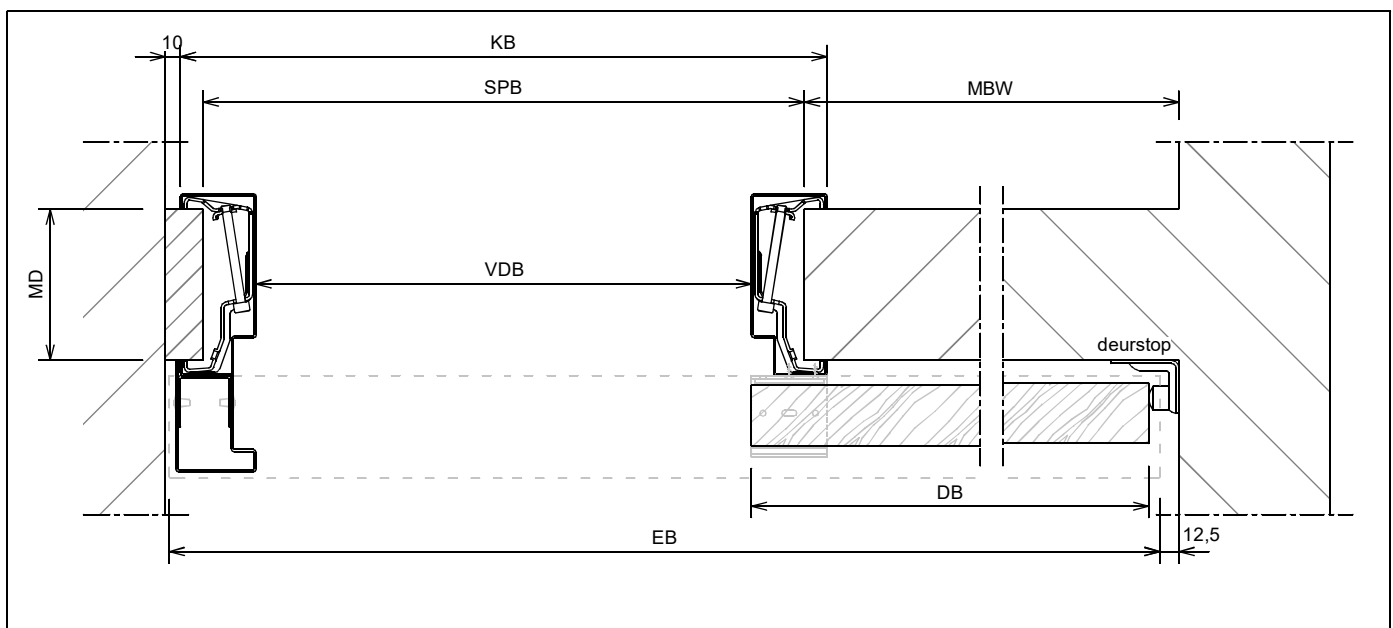
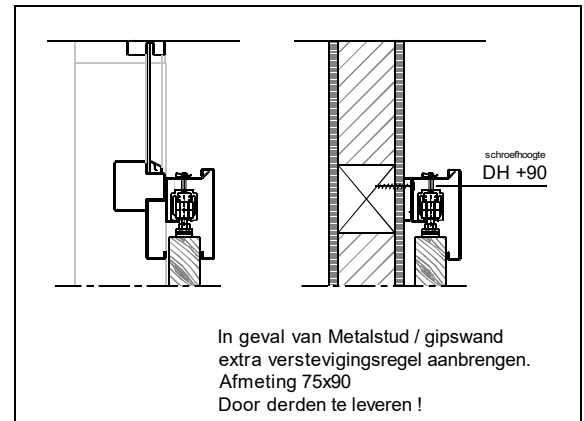
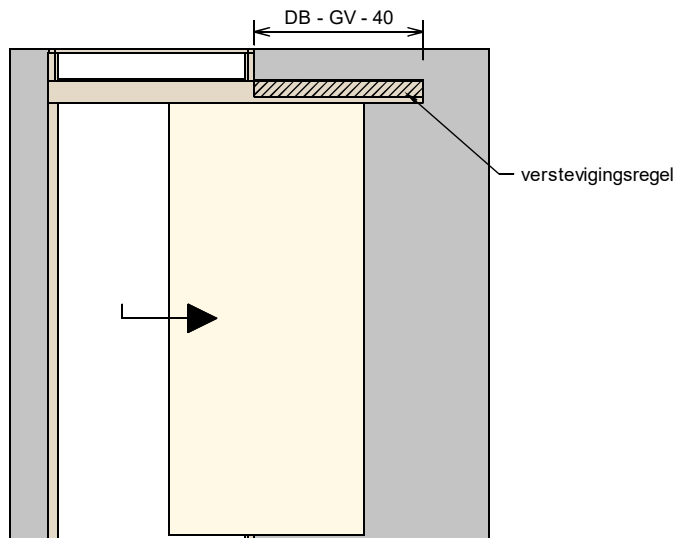
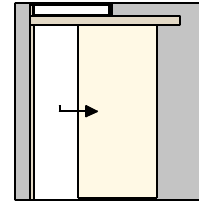


Verticale doorsnede

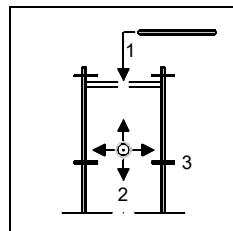
	Rekentabel	Berekening	Waarde
DB	DeurBreedte (minimaal 730)		
GV	GrijpVlak alleen 0 of 90 mogelijk		
VDB	Vrije Doorgang Breedte GV 0	DB - 40	
VDB	Vrije Doorgang Breedte GV 90	DB - 130	
MBW	KozijnBreedte	DB + 60	
EB	ElementBreedte (lengte afdekkap) GV 0	2*DB + 25	
EB	ElementBreedte (lengte afdekkap) GV 90	2*DB - 65	
SPB	SParingsBreedte	DB + 30	
MD	MuurDikte 100 / 125 / 150 /		
MBW	Minimaal Benodigd Wanddeel GV 0	DB - 15	
MBW	Minimaal Benodigd Wanddeel GV 90	DB - 105	
DH	DeurHoogte		
VDH	Vrije Doorgang Hoogte	DH - 5	
PH	PlafondHoogte		
SL	StijlLengte	PH - 30	

Model: M11

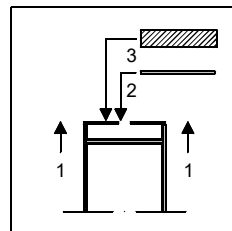
Schuifdeurkozijn voor de wand met bovenlicht
en uitschuifstukjes + plafondprofiel



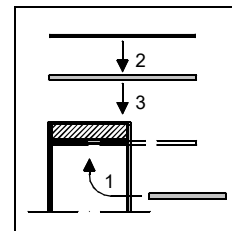
1



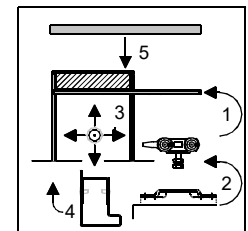
2



3



4



5

- 1 : Bovendorpel + zijstijlen in gespaarde opening aan de wand schuiven
- 2 : Kalfdeel tussen zijstijlen monteren, zijstijlen + kalfdeel nauwkeurig te lood stellen en klembeugels vastdraaien.
- 3.1 : Uitschuifstukjes tegen plafond schuiven.
- .2 : Plafondprofiel bovenop de glasplaat plaatsen, glasplaat op kalfdeel in bovenlicht plaatsen en tegen de aanslagspanning draaien.
- .3 : Glasplaat met behulp van glaslijsten vastzetten.
- 4.1 : Afdekkap dagmaat onder kalfdeel aan de zijstijlen schroeven.
- .2 : Rail aan raildrager schroeven.
- .3 : Raildrager aan de zijstijlen schroeven , nauwkeurig te lood stellen en vervolgens aan de wand boren en schroeven.
- 5.1 : Rollers + rollerstop in rail schuiven, ophangplaten op de deur schroeven en deur aan de rollers hangen.
- .2 : Deur volledig afhangen en schroeven strak aandraaien.
- .3 : Rollerstops op de juiste posities afstellen vastzetten.
- .4 : U-profiel tegen sluitstijl schroeven en aanslagbalk monteren.
- .5 : Afdekkap monteren.