

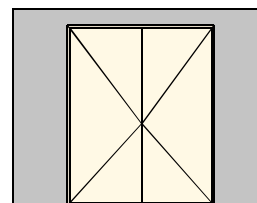
Kenmerken

- plaatdikte 1,5 mm
- montage, inmetSEL- of meesteluitvoering
- muurdiktes 70 t/m 155 mm bij montageuitvoering (oplopend per 5 mm)
- muurdiktes 70 t/m 240 mm bij inmetSELuitvoering (oplopend per 5 mm)
- standaard uitgevoerd met aanslagdopjes
- standaard aanslagspinning 15 mm
- standaard deurdikte 40 mm
- standaard deurhoogte 2015, 2115 of 2315 mm

ANDUSTA

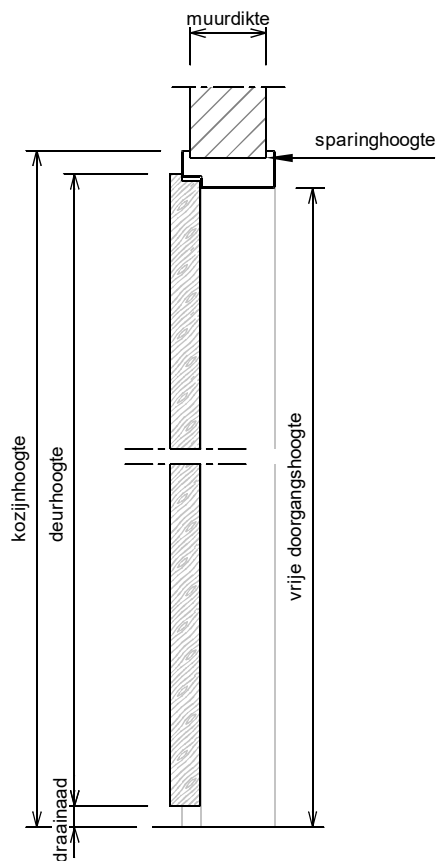
Model: F01 - F61 - Opdek - Ut

Dubbeldeurs kozijn zonder bovenlicht

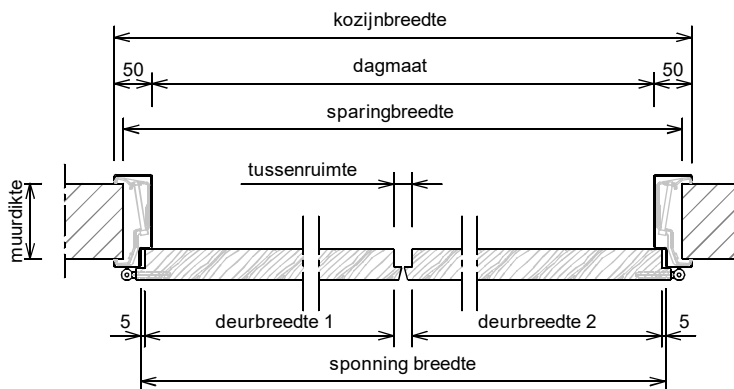


Optie :

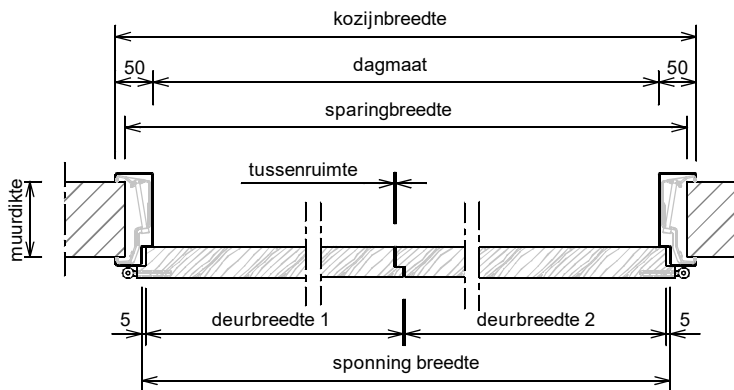
- uitgevoerd met aanslagband
- uitgevoerd met "plafondhoge deur" (model F61)
- tweeschalig kozijn (incl. aanslagband)



Verticale doorsnede

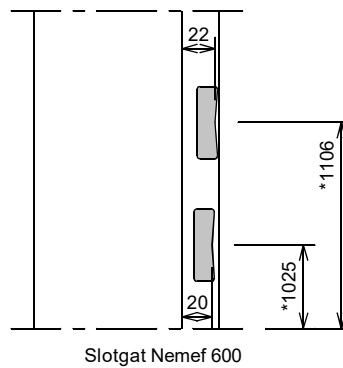
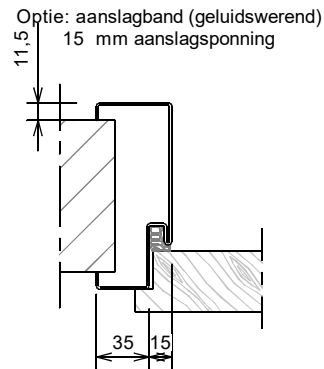
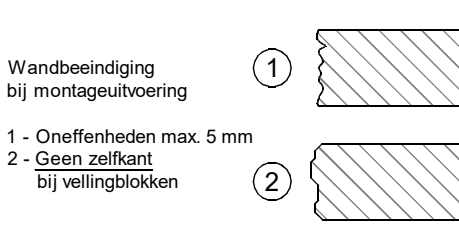
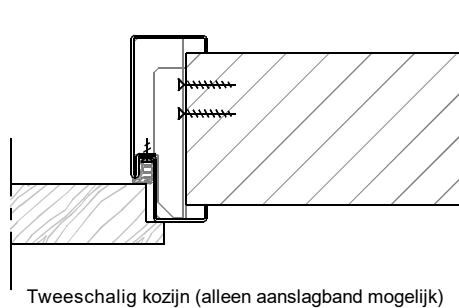
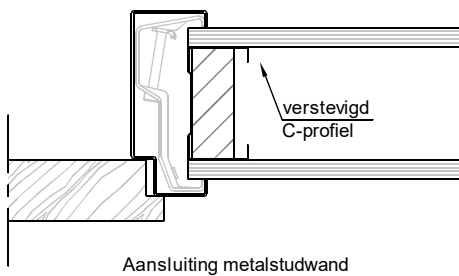
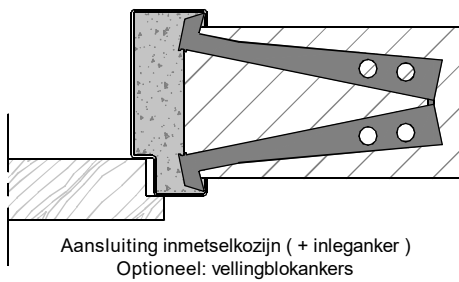
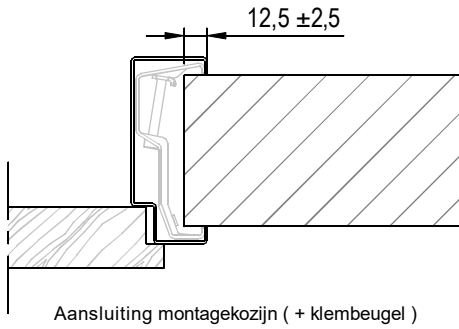


Horizontale doorsnede uitvoering met tongnaald

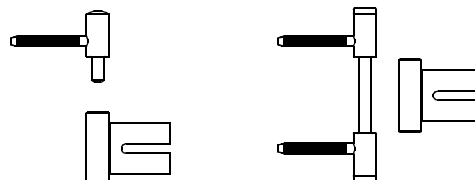


Horizontale doorsnede (loop-stand uitvoering)

Rekentabel	Berekening	Waarde
Deurbreedte 1		
Deurbreedte 2		
Tussenruimte		
Sponningbreedte	Deurbreedte 1 + Deurbreedte 2 + 10 + Tussenruimte	
Dagmaat	Sponningbreedte - 30	
Kozijnbreedte	Sponningbreedte + 70	
Sparingbreedte	Sponningbreedte + 45 ± 5	
Muurdikte		
Deurhoogte		
Draainaad bij montageuitvoering	28, 20, 13, ...	
Draainaad bij inmetSELuitvoering	28, ...	
Vrije Doorgangshoogte	Deurhoogte + Draainaad - 19	
Kozijnhoogte	Deurhoogte + Draainaad + 31	
Sparinghoogte	Deurhoogte + Draainaad + 21 ± 5	



* maten vanaf o.k. stijl, uitgaande van een ruimte onder de deur van 28 mm en een krukhoogte van 1050 mm gemeten vanaf o.k. deur.



Insteekpaumelle A12-08 + A12-09
- montage op klembeugel

Dubbel stift insteekpaumelle A12-08 + V0026
- montage op klembeugel

Optionele paumelles / scharnieren op aanvraag

