

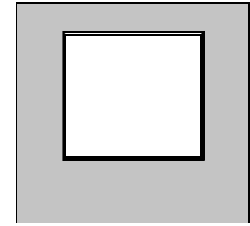


Let op: het kozijn is geen dragend deel, zorg voor een stevige en stabiele wand uitvoeren met verzwaaarde / verstevigde C-profielen

# ANDUSTA

## Model: K01 - Stomp - Ut

Kaderloos

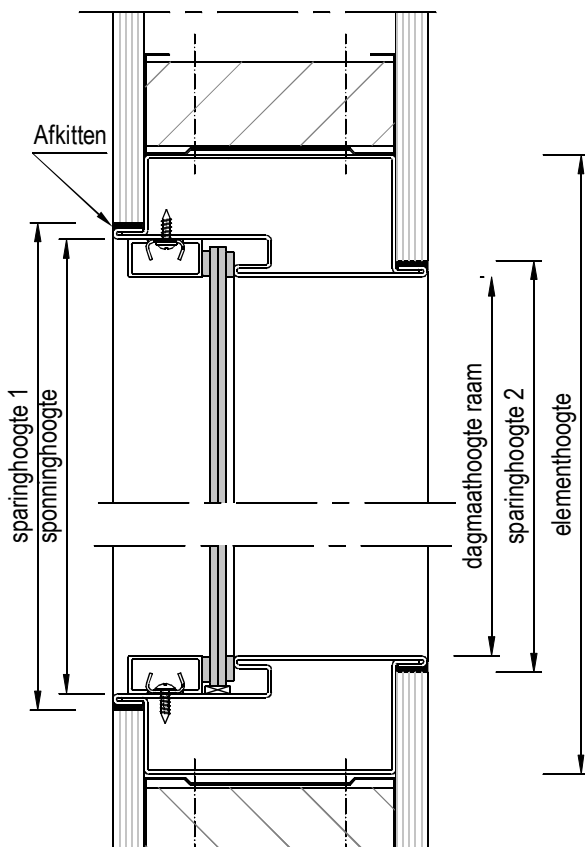
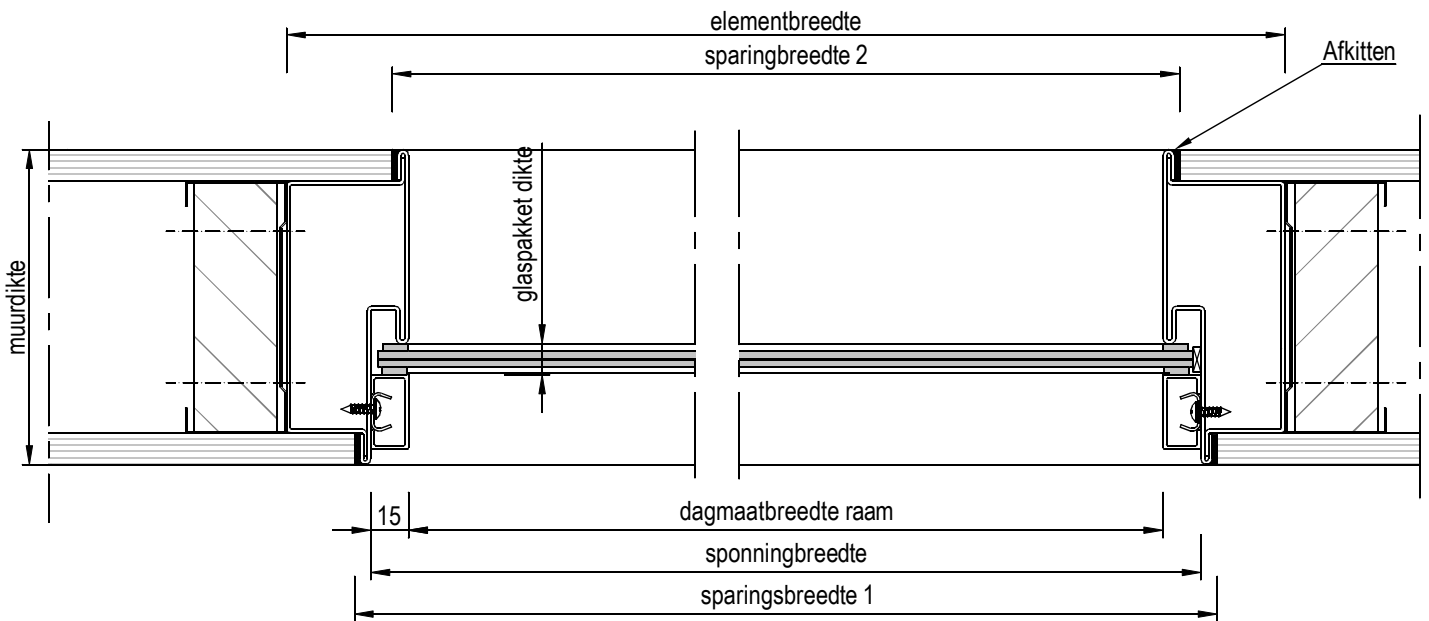


### Kenmerken

- plaatdikte 1,5 mm
- stalen dagkantomlijsting gelakt RAL 9010
- meestel uitvoering
- muurdiktes 90 t/m 150 mm ( olopend per 5 mm )
- standaard 15 mm aanslagsponing
- standaard geschikt voor 13 mm glaspakket dikte
- standaard uitgevoerd met aluminium glaslatten (in kleur)

### Optie:

- uitgevoerd met aanslagsponing 25 mm
- uitgevoerd met stalen glaslatten (in kleur)
- RAL kleur .....



Rekentabel	Berekening	Waarde
Glaspakket dikte	Glas + glasbandjes	
Elementbreedte		
Sponningbreedte	Elementbreedte - 67	
Dagmaatbreedte raam (15mm aanslagsponing)	Elementbreedte - 97	
Dagmaatbreedte raam (25mm aanslagsponing)	Elementbreedte - 117	
Springbreedte 1	Elementbreedte - 47 <sup>-0/+5</sup>	
Springbreedte 2 (15mm aanslagsponing)	Elementbreedte - 77 <sup>-0/+5</sup>	
Springbreedte 2 (25 mm aanslagsponing)	Elementbreedte - 84 <sup>-0/+5</sup>	
Muurdikte		
Element hoogte		
Sponning hoogte	Elementhoogte - 67	
Dagmaathoogte raam (15mm aanslagsponing)	Elementhoogte - 97	
Dagmaathoogte raam (25mm aanslagsponing)	Elementhoogte - 117	
Springhoogte 1	Elementhoogte - 47 <sup>-0/+5</sup>	
Springhoogte 2 (15mm aanslagsponing)	Elementhoogte - 77 <sup>-0/+5</sup>	
Springhoogte 2 (25mm aanslagsponing)	Elementhoogte - 84 <sup>-0/+5</sup>	
Maximale glasmaat: 1510mm x 2900mm / 2900mm x 1510mm		

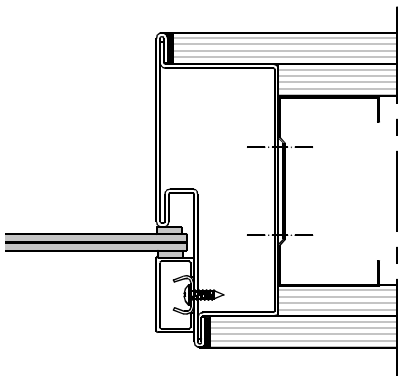
Wijzigingen voorbehouden.

Aan dit document kunnen geen rechten worden ontleend

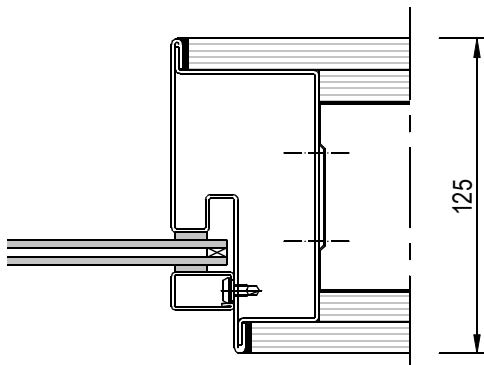


Let op: het kozijn is geen dragend deel, zorg voor een stevige en stabiele wand uitvoeren met verzwaarde / verstevigde C-profielen

## Stomp-Utiliteitsbouw K01- kaderloos



Aanslagsponing 15 mm  
Dubbel gips



Aanslagsponing 25 mm  
Dubbelgips