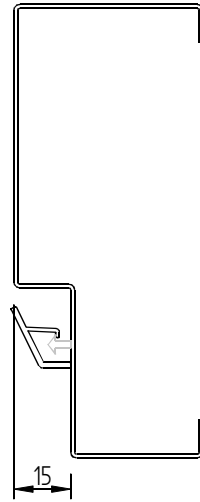


PVC
woningbouw opdek
15 mm sponning



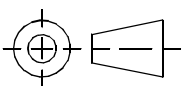
PVC
woningbouw stomp
15 mm sponning

Glasdikte (vulling):
Standaard 4 mm
Maximaal 6 mm

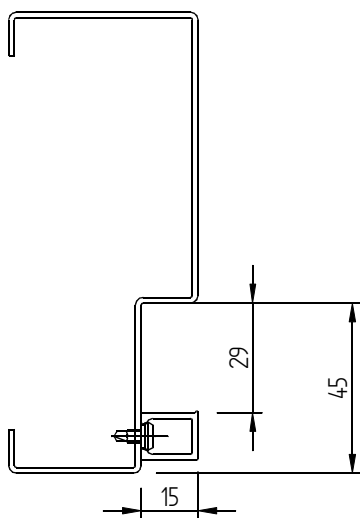
ANDUSTA

referentie
GLASLIJSTEN PVC

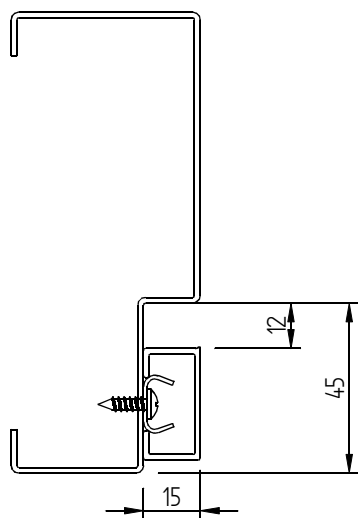
klantreferentie
Woningbouw - dop
projectomschrijving
Maximale glaspakket dikte



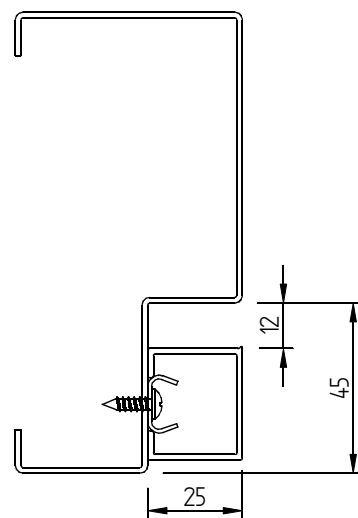
blad	75501001
versie	A: 13-03-2025
datum	01-05-2024
formaat	A4
maateenheid	mm



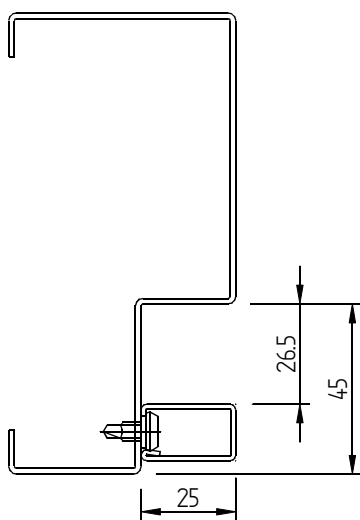
aluminium 13x15



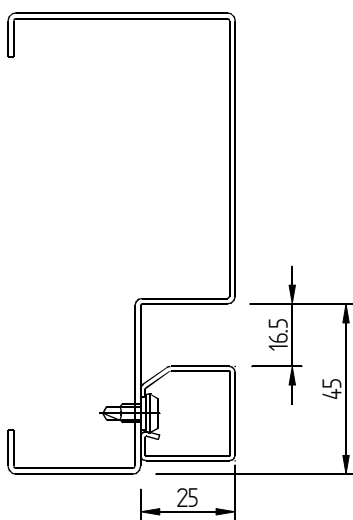
aluminium 30x15



aluminium 30x25



staal 15x25



staal 25x25

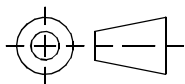
Aangegeven glaspakketdikte bij gebruik incl. band: -/+4mm

ANDUSTA

referentie
GLASLIJSTEN

Klantreferentie
Sponning 45 - Dop
projectomschrijving

Maximale glaspakket dikte



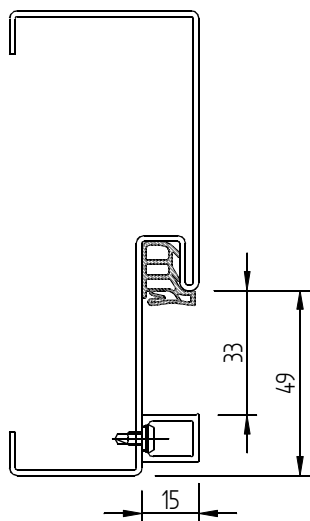
blad 75501002

versie 0

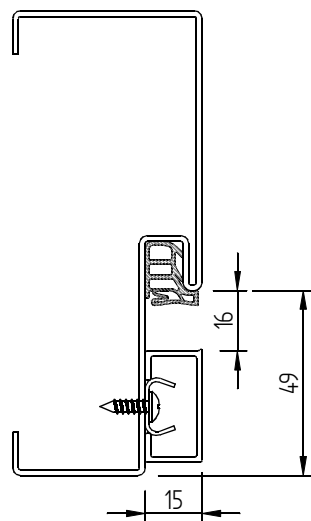
datum 01-05-2024

formaat A4

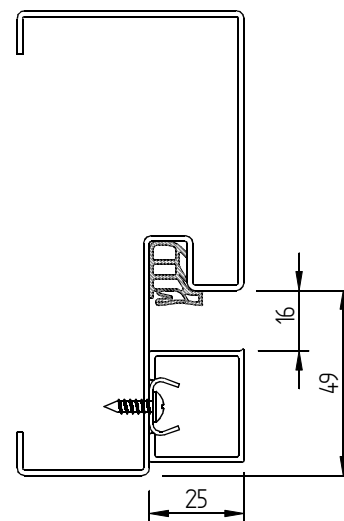
maateenheid mm



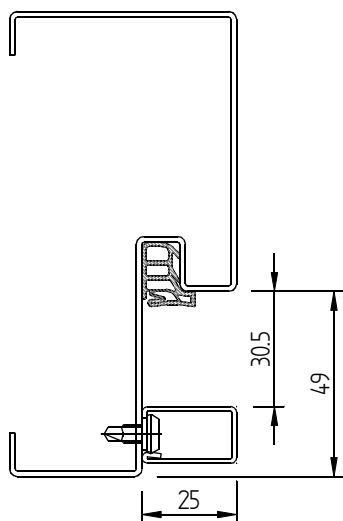
aluminium 13x15



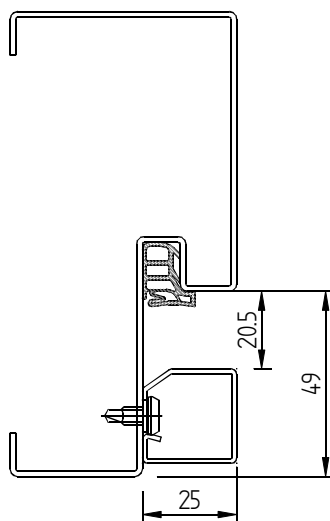
aluminium 30x15



aluminium 30x25



staal 15x25



staal 25x25

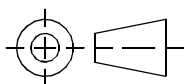
Bij brandwerende uitvoering altijd stalen glaslijsten.
Aangegeven glaspakketdikte bij gebruik incl. band: +/-4mm

ANDUSTA

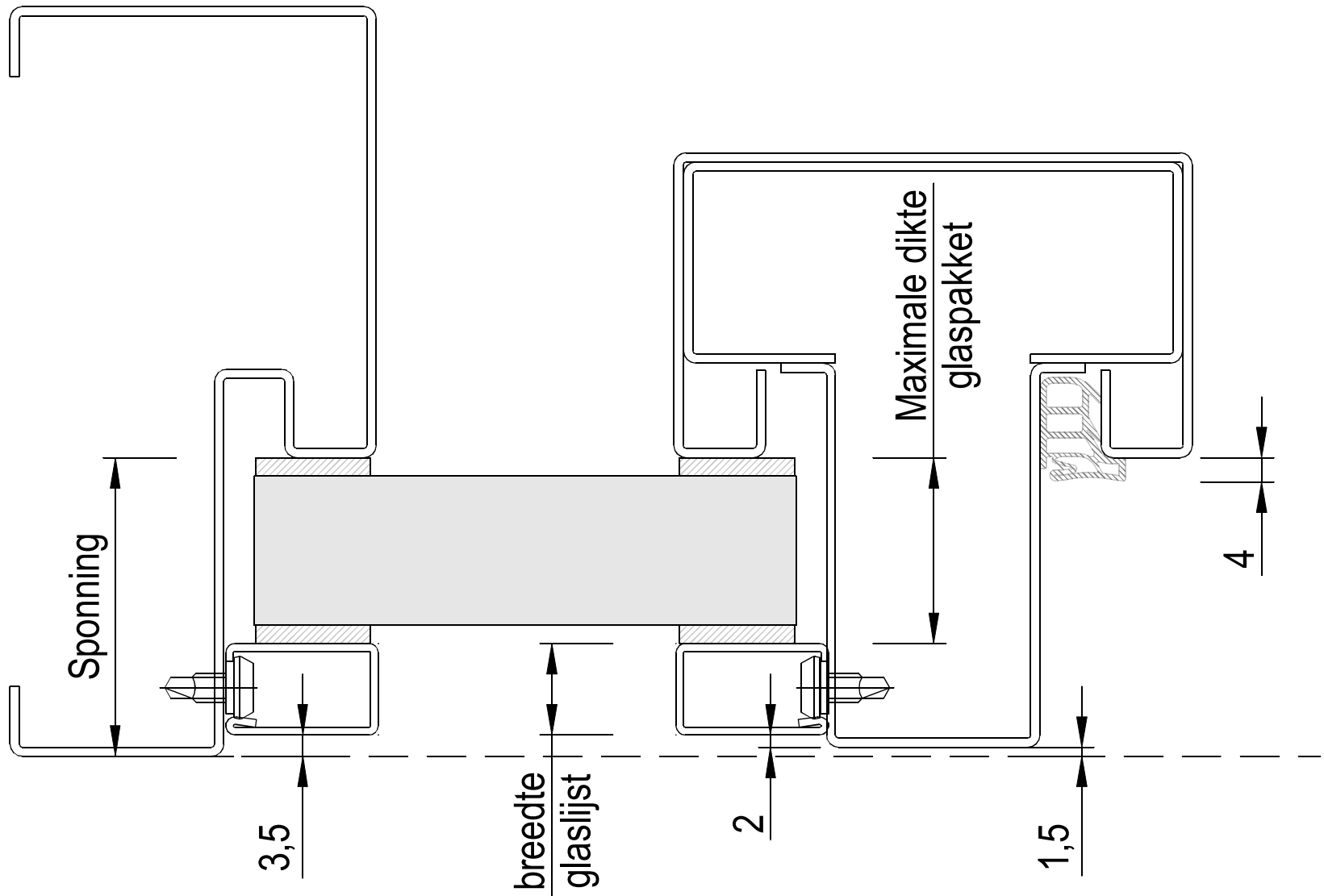
referentie
GLASLIJSTEN

Klantreferentie
Sponning 49 - Band
projectomschrijving

Maximale glaspakket dikte



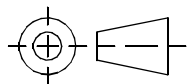
blad	75501003
versie	0
datum	01-05-2024
formaat	A4
maateenheid	mm



Berekening maximale glaspakket dikte:
Sponning - breedte glaslijst - 3,5 mm

Glaspakket dikte is inclusief glaszettersband

ANDUSTA



benaming
BEREKENING GLSPAKKET DIKTE

tek.nr.	75501004
versie	0
datum	01-05-2024
formaat	A4
maateenheid	mm

